

ELEKTROWERKZEUGE

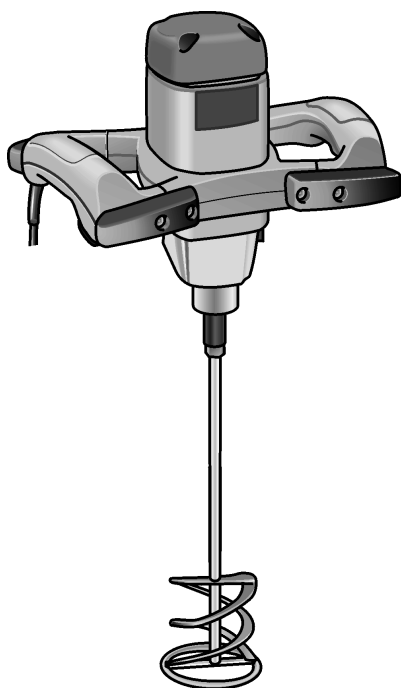
MXE 900

MXE 1100

MXE 1102

MXE 1300

MXE 1302



de	Originalbetriebsanleitung	3
en	Original operating instructions	10
fr	Notice d'instructions d'origine	17
it	Istruzioni per l'uso originali	24
es	Instrucciones de funcionamiento originales	31
pt	Instruções de serviço originais	38
nl	Originele gebruiksaanwijzing	45
da	Originale driftsvejledning	52
no	Originale driftsanvisningen	59
sv	Originalbruksanvisning	66
fi	Alkuperäinen käyttöohjekirja	73
el	Αυθεντικές οδηγίες χειρισμού	80
pl	Instrukcja oryginalna	88
hu	Eredeti üzemeltetési útmutató	96
cs	Originální návod k obsluze	103
sk	Originálny návod na obsluhu	110
hr	Originalna uputa za rad	117
sl	Izvirno navodilo za obratovanje	124
et	Originaalkasutusjuhend	131
lt	Originali naudojimo instrukcija	138
ru	Оригинальная инструкция по эксплуатации	145

Inhalt

Technische Daten	3
Auf einen Blick	4
Zu Ihrer Sicherheit	5
Geräusch und Vibration	6
Gebrauchsanweisung	7
Wartung und Pflege	8
Entsorgungshinweise	8
CE-Konformität	9
Garantie	9

Verwendete Symbole



WARNUNG!

Bezeichnet eine unmittelbar drohende Gefahr. Bei Nichtbeachten des Hinweises drohen Tod oder schwerste Verletzungen.



VORSICHT!

Bezeichnet eine möglicherweise gefährliche Situation. Bei Nichtbeachten des Hinweises drohen Verletzungen oder Sachschäden.



HINWEIS

Bezeichnet Anwendungstips und wichtige Informationen.

Symbole am Gerät



Zur Verringerung eines Verletzungsrisikos Bedienungsanleitung lesen!



Augenschutz tragen!



Gehörschutz tragen!

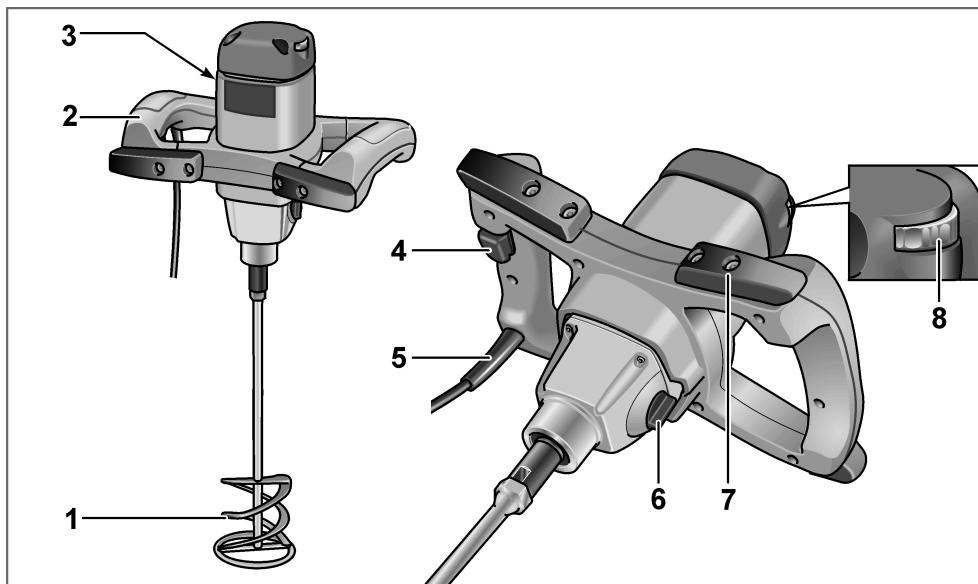


Entsorgungshinweise für das Altgerät (siehe Seite 8)!

Technische Daten

		MXE 900	MXE 1100	MXE 1102	MXE 1300	MXE 1302
Leerlaufdrehzahl	U/min	200–750	150–530	150–530 (1.Gang) 200–750 (2.Gang)	150–530	150–530 (1.Gang) 200–750 (2.Gang)
Leistungsaufnahme	W	900	1080	1080	1260	1260
Leistungsabgabe	W	520	650	650	795	795
Werkzeugaufnahme		M14	M14	M14	M14	M14
Max. Rührkorb- durchmesser	mm	120	120	120	140	140
Gewicht	kg	3,7	3,8	3,9	4,1	4,2
Schutzklasse		II	II	II	II	II

Auf einen Blick



- 1 Rührkorb
- 2 Handgriff
- 3 Typenschild
- 4 Ein-/Ausschalter
- 5 Netzkabel 4,0 m mit Netzstecker

- 6 Schalter für Gangwahl
(nur MXE 1102/1302)
- 7 Stoß- und Ablagepuffer
- 8 Stellrad für Drehzahlvorwahl
(nur MXE 1300/1302)

Zu Ihrer Sicherheit



WARNUNG!

Vor Gebrauch des Rührers lesen und danach handeln:

- die vorliegende Bedienungsanleitung,
- die „Allgemeinen Sicherheitshinweise“ zum Umgang mit Elektrowerkzeugen im beigelegten Heft (Schriften-Nr.: 315.915),
- die für den Einsatzort geltenden Regeln und Vorschriften zur Unfallverhütung.

Dieser Rührer ist nach dem Stand der Technik und den anerkannten sicherheitstechnischen Regeln gebaut. Dennoch können bei seinem Gebrauch Gefahren für Leib und Leben des Benutzers oder Dritter bzw. Schäden an der Maschine oder an anderen Sachwerten entstehen. Der Rührer ist nur zu benutzen

- für die bestimmungsgemäße Verwendung,
- in sicherheitstechnisch einwandfreiem Zustand.

Die Sicherheit beeinträchtigende Störungen umgehend beseitigen.

Bestimmungsgemäße Verwendung

Der Rührer ist bestimmt

- für den gewerblichen Einsatz in Industrie und Handwerk,
- mit Rührkörben entsprechender Form und Abmessungen,
 - zum Anrühren von flüssigen Materialien mit niedriger Viskosität wie z. B. Farben, Lacke, Kleber, leichte Putze, Harze etc.,
 - zum Anrühren von Materialien mit hoher Viskosität wie z. B. Putz, Mörtel, Kalk, Estrich, Spachtelmasse etc.,
 - zum Anrühren von zähen und klebrigen Materialien mit hoher Viskosität wie z. B. Kleber, Harze, Dichtungs- und Isoliermassen etc,
- zum Einsatz mit Rührkörben und Zubehör, das in dieser Anleitung angegeben oder vom Hersteller empfohlen wird.

Den Rührer nicht zum Anrühren von Lebensmitteln verwenden.

Sicherheitshinweise



WARNUNG!

Lesen Sie alle Sicherheitshinweise und Anweisungen. Versäumnisse bei der Einhaltung der Sicherheitshinweise und Anweisungen können elektrischen Schlag, Brand und/oder schwere Verletzungen zur Folge haben.

Bewahren Sie alle Sicherheitshinweise und Anweisungen für die Zukunft auf.

- Bearbeiten Sie keine explosionsgefährlichen Stoffe (z. B. leicht entzündliche Lösemittel). Elektrowerkzeuge erzeugen Funken, die entstehende Dämpfe entzünden können.
- Ziehen Sie sofort den Netzstecker und lassen Sie das Elektrowerkzeug vom Kundendienst überprüfen, falls es in das Rührgut fällt. In das Elektrowerkzeug eindringendes Rührgut kann Schäden verursachen und zu einem elektrischen Schlag führen.
- Halten Sie das Elektrowerkzeug beim Arbeiten fest mit beiden Händen und sorgen Sie für einen sicheren Stand. Das Elektrowerkzeug wird mit zwei Händen sicherer geführt.
- Bearbeiten Sie kein asbesthaltiges Material. Asbest gilt als krebserregend.
- Treffen Sie Schutzmaßnahmen, wenn beim Arbeiten gesundheitsschädliche, brennbare oder explosive Stäube entstehen können. Zum Beispiel: Manche Stäube gelten als krebserregend. Tragen Sie eine Staubschutzmaske und verwenden Sie, wenn anschließbar, eine Staub-/Späneabsaugung.
- Warten Sie, bis das Elektrowerkzeug zum Stillstand gekommen ist, bevor Sie es ablegen. Das Einsatzwerkzeug kann sich verhaken und zum Verlust der Kontrolle über das Elektrowerkzeug führen.

- Benutzen Sie das Elektrowerkzeug nicht mit beschädigtem Kabel. Berühren Sie das beschädigte Kabel nicht und ziehen Sie den Netzstecker, wenn das Kabel während des Arbeitens beschädigt wird. Beschädigte Kabel erhöhen das Risiko eines elektrischen Schlags.
- Schließen Sie Elektrowerkzeuge, die im Freien verwendet werden, über einen Fehlerstrom-(FI-) Schutzschalter an.

Geräusch und Vibration

Die Geräusch- und Schwingungswerte wurden entsprechend EN 60745 ermittelt. Der A-bewertete Geräuschpegel des Gerätes beträgt typischerweise:

	Schalldruck L_{pA} [dB(A)]	Schalleistung L_{WA} [dB(A)]
MXE 900	83	94
MXE 1100	82	93
MXE 1102	82	93
MXE 1300	82	93
MXE 1302	82	93
	Unsicherheit K = 3 dB	

Schwingungsgesamtwert (beim Rühren von mineralischen Stoffen):

	Emissionswert a_h [m/s^2] *
MXE 900	< 2,5
MXE 1100	< 2,5
MXE 1102	< 2,5
MXE 1300	< 2,5
MXE 1302	< 2,5
	Unsicherheit K = 1,5 m/s^2

* beim Rühren mineralischer Stoffe mittlerer Viskosität



WARNUNG!

Die angegebenen Messwerte gelten für neue Geräte. Im täglichen Einsatz verändern sich Geräusch- und Schwingungswerte.



HINWEIS

Der in diesen Anweisungen angegebene Schwingungspegel ist entsprechend einem in EN 60745 genormten Messverfahren gemessen worden und kann für den Vergleich von Elektrowerkzeugen miteinander verwendet werden. Er eignet sich auch für eine vorläufige Einschätzung der Schwingungsbelastung. Der angegebene Schwingungspegel repräsentiert die hauptsächlichsten Anwendungen des Elektrowerkzeugs. Wenn allerdings das Elektrowerkzeug für andere Anwendungen, mit abweichenden Einsatzwerkzeugen oder ungenügender Wartung eingesetzt wird, kann der Schwingungspegel abweichen. Dies kann die Schwingungsbelastung über den gesamten Arbeitszeitraum deutlich erhöhen. Für eine genaue Abschätzung der Schwingungsbelastung sollten auch die Zeiten berücksichtigt werden, in denen das Gerät abgeschaltet ist oder zwar läuft, aber nicht tatsächlich im Einsatz ist. Dies kann die Schwingungsbelastung über den gesamten Arbeitszeitraum deutlich reduzieren. Legen Sie zusätzliche Sicherheitsmaßnahmen zum Schutz des Bedieners vor der Wirkung von Schwingungen fest wie zum Beispiel: Wartung von Elektrowerkzeug und Einsatzwerkzeugen, Warmhalten der Hände, Organisation der Arbeitsabläufe.



VORSICHT!

Bei einem Schalldruck über 85 dB(A) Gehörschutz tragen.

Gebrauchsanweisung



WARNUNG!

Vor allen Arbeiten am Rührer den Netzstecker ziehen.



VORSICHT!

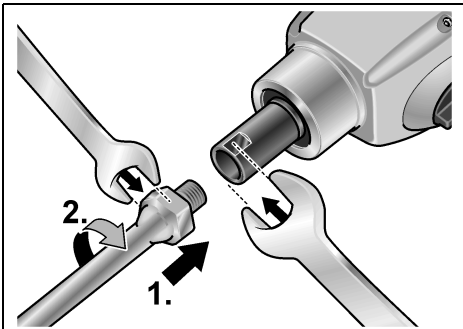
Die vorhandene Netzspannung und die Spannungsangabe auf dem Typenschild müssen übereinstimmen.

Vor der Inbetriebnahme

- Rührer auspacken und auf Vollständigkeit der Lieferung und Transportschäden kontrollieren.
- Rührkorb montieren.

Rührkorb montieren/wechseln

- Rührkorb auf die Antriebsspindel schrauben (1.).
- Die Antriebsspindel mit einem Gabelschlüssel SW 19 festhalten und mit einem Gabelschlüssel SW 22 den Rührkorb festziehen (2.).

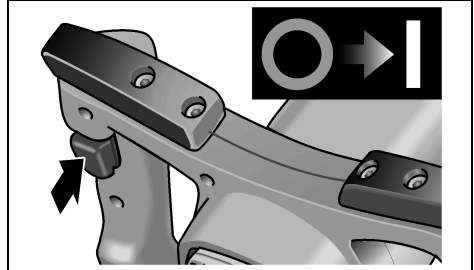


Die Demontage in umgekehrter Reihenfolge durchführen.

Ein- und Ausschalten des Rührers

Die Rührer sind mit einem Gasgebeschalter ausgestattet. Er erlaubt die langsame Steigerung der Drehzahl auf die gewünschte Arbeitsdrehzahl.

- Schalter drücken und festhalten.

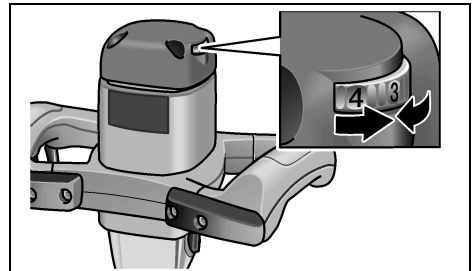


- Zum Ausschalten Schalter loslassen.

Drehzahlregulierung

(nur MXE 1300/1302)

- Zum Einstellen der maximalen Arbeitsdrehzahl das Stellrad auf den gewünschten Wert stellen.

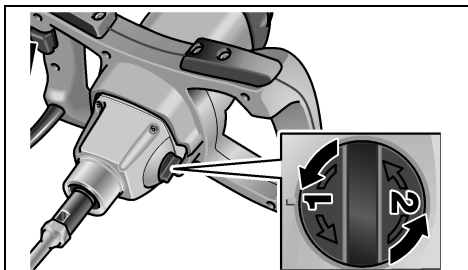


Gangwahl

(nur MXE 1102/1302)

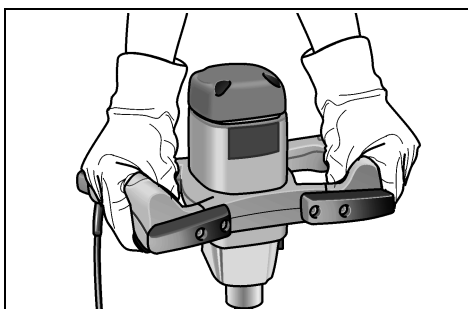
Das Gerät verfügt über ein mechanisches 2-Gang-Getriebe.

Gangwechsel nur bei stehendem Motor vornehmen.



Arbeitshinweise

- Nach dem Ausschalten läuft der Rührkorb noch kurze Zeit nach.
- Wenn der laufende Rührkorb eine Fläche berührt, kann es zu einem Rückstoß kommen.
- Gerät erst nach dem Eintauchen des Rührkorbs in die zu rührende Mischung durch langsames Drücken des Schalters einschalten und abwarten, bis das Gerät die maximale Drehzahl erreicht hat.
- In Arbeitspausen Gerät auf den Ablagepuffern ablegen.



Überlastschutz

Bei extremer kurzzeitiger Überlast verhindert der Überlastschutz Schäden am Motor, in dem er das Gerät automatisch ausschaltet.

Weitere Informationen über die Produkte des Herstellers unter www.flex-tools.com.

Wartung und Pflege



WARNUNG!

Vor allen Arbeiten am Rührer den Netzstecker ziehen.

Reinigung

- Gerät und Lüftungsschlitze regelmäßig reinigen.
- Gehäuseinnenraum mit Motor regelmäßig mit trockener Druckluft ausblasen.
- Rührkorb unmittelbar nach dem Gebrauch reinigen. Rührgut nicht antrocknen lassen.

Getriebe



HINWEIS

Die Schrauben am Getriebekopf während der Garantiezeit nicht lösen. Bei Nichtbeachtung erlöschen die Garantieverpflichtungen des Herstellers.

Reparaturen

Reparaturen ausschließlich durch eine vom Hersteller autorisierte Kundendienstwerkstatt ausführen lassen.

Ersatzteile und Zubehör

Rührkörbe für verschiedene Anwendungsbereiche und weiteres Zubehör den Katalogen des Herstellers entnehmen.

Explosionszeichnungen und Ersatzteillisten finden Sie auf unserer Homepage:

www.flex-tools.com

Entsorgungshinweise



WARNUNG!

Ausgediente Geräte durch Entfernen des Netzkabels unbrauchbar machen.



Nur für EU-Länder

Werfen Sie Elektrowerkzeuge nicht in den Hausmüll!

Gemäss Europäischer Richtlinie 2002/96/EG über Elektro- und Elektronik-Altgeräte und Umsetzung in nationales Recht müssen verbrauchte Elektrowerkzeuge getrennt gesammelt und einer umweltgerechten Wiederverwertung zugeführt werden.

**HINWEIS**

Über Entsorgungsmöglichkeiten beim Fachhändler informieren!

CE-Konformität

Wir erklären in alleiniger Verantwortung, dass dieses Produkt mit folgenden Normen oder normativen Dokumenten übereinstimmt:

EN 60745 gemäß den Bestimmungen der Richtlinien 2004/108/EG und 2006/42/EG.

Technische Unterlagen bei:

FLEX-Elektrowerkzeuge GmbH, R & D
Bahnhofstrasse 15, D-71711 Steinheim/Murr

Eckhard Rühle
Manager Research &
Development (R & D)

Oliver Schneider
Manager Quality
Department (QD)

11.07.2011

FLEX-Elektrowerkzeuge GmbH
Bahnhofstrasse 15, D-71711 Steinheim/Murr

Garantie

Bei Erwerb einer Neumaschine gewährt FLEX 2 Jahre Hersteller-Garantie, beginnend mit dem Verkaufsdatum der Maschine an den Endverbraucher. Die Garantie erstreckt sich nur auf Mängel, die auf Material- und/oder Herstellungsfehler sowie auf die Nichterfüllung zugesicherter Eigenschaften zurückzuführen sind. Bei Geltendmachung eines Garantieanspruchs ist der Original-Verkaufsbeleg mit Verkaufsdatum beizufügen.

Garantiereparaturen dürfen ausschließlich von FLEX autorisierten Werkstätten oder Service-Stationen durchgeführt werden.

Ein Garantieanspruch besteht nur bei bestimmungsgemäßer Verwendung. Von der Garantie ausgeschlossen sind insbesondere betriebsbedingter Verschleiß, unsachgemäße Anwendung, teilweise oder komplett demontierte Maschinen sowie Schäden durch Überlastung der Maschine, Verwendung von nicht zugelassenen, defekten oder falsch angewendeten Einsatzwerkzeugen.

Schäden, die durch die Maschine am Einsatzwerkzeug bzw. Werkstück verursacht werden, Gewaltanwendung, Folgeschäden, die auf unsachgemäße oder ungenügende Wartung seitens des Kunden oder Dritter zurückzuführen sind, Beschädigungen durch Fremdeinwirkung oder von Fremdkörpern, z. B. Sand oder Steine sowie Schäden durch Nichtbeachtung der Bedienungsanleitung, z. B. Anschluss an eine falsche Netzspannung oder Stromart. Garantieansprüche für Einsatzwerkzeuge bzw. Zubehörteile können nur dann geltend gemacht werden, wenn sie mit Maschinen verwendet werden, bei denen eine solche Verwendung vorgesehen oder zugelassen ist.

Haftungsausschluss

Der Hersteller und sein Vertreter haften nicht für Schäden und entgangenen Gewinn durch Unterbrechung des Geschäftsbetriebes, die durch das Produkt oder die nicht mögliche Verwendung des Produktes verursacht wurden.

Der Hersteller und sein Vertreter haften nicht für Schäden, die durch unsachgemäße Verwendung oder in Verbindung mit Produkten anderer Hersteller verursacht wurden.

Contents

Technical specifications	10
Overview	11
For your safety	12
Noise and vibration	13
Operating instructions	14
Maintenance and care	15
Disposal information	16
CE-Declaration of Conformity	16
Guarantee	16

Symbols used in this manual



WARNING!

Denotes impending danger.
Non-observance of this warning may result in death or extremely severe injuries.



CAUTION!

Denotes a possibly dangerous situation.
Non-observance of this warning may result in slight injury or damage to property.



NOTE

Denotes application tips and important information.

Symbols on the power tool



To reduce the risk of injury, read the operating instructions!



Wear goggles!



Wear ear protection!

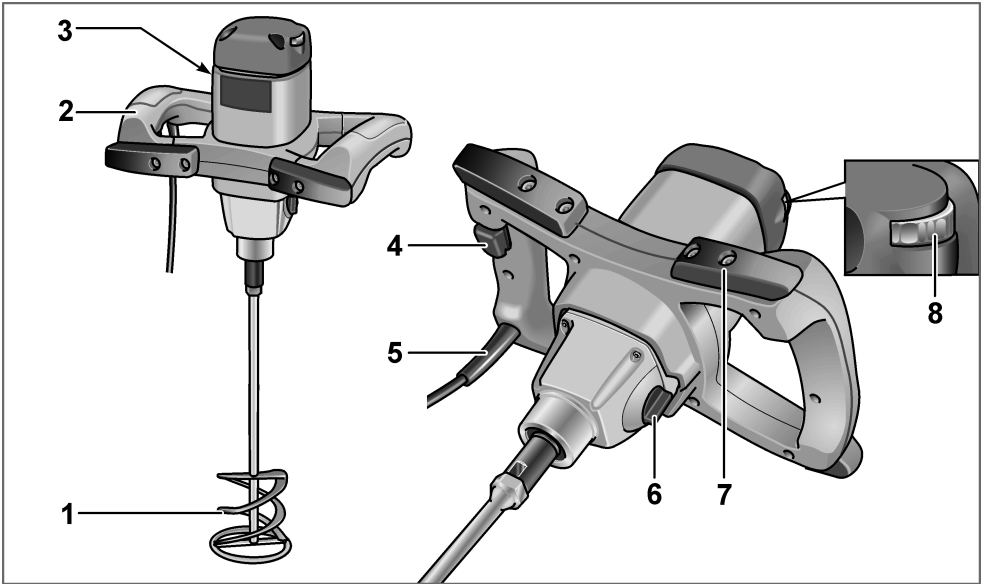


Disposal information for the old machine (see page 16)!

Technical specifications

		MXE 900	MXE 1100	MXE 1102	MXE 1300	MXE 1302
Idling speed	r.p.m.	200–750	150–530	150–530 (1st gear) 200–750 (2nd gear)	150–530	150–530 (1st gear) 200–750 (2nd gear)
Power input	W	900	1080	1080	1260	1260
Power output	W	520	650	650	795	795
Tool holder		M14	M14	M14	M14	M14
Max. stirrer basket diameter	mm	120	120	120	140	140
Weight	kg	3.7	3.8	3.9	4.1	4.2
Protection class		II	II	II	II	II

Overview



- | | |
|---|--|
| <p>1 Stirrer basket</p> <p>2 Handle</p> <p>3 Rating plate</p> <p>4 On/Off switch</p> <p>5 4.0 m power cord with plug</p> | <p>6 Switch for gear selection
(only MXE 1102/1302)</p> <p>7 Impact und rest buffer</p> <p>8 Dial for preselecting the speed
(only MXE 1300/1302)</p> |
|---|--|

For your safety



WARNING!

Before using the stirrer, read and proceed accordingly:

- these operating instructions,
- the "General safety instructions" on the handling of power tools in the enclosed booklet (leaflet-no.: 315.915),
- the currently valid site rules and the regulations for the prevention of accidents.

This stirrer is state-of-the-art and has been constructed in accordance with the acknowledged safety regulations.

Nevertheless, when in use, the power tool may be a danger to life and limb of the user or a third party, or the power tool or other property may be damaged.

The stirrer is only to be used

- as intended,
- in perfect working order.

Faults which impair safety must be repaired immediately.

Intended use

The stirrer is designed

- for commercial use in industry and trade,
- with stirrer baskets according to shape and dimensions,
 - for mixing liquid materials with a low viscosity, e.g. inks, paint, adhesives, light plaster, resins, etc.,
 - for mixing materials with a high viscosity, e.g. plaster, mortar, lime, screed, filler, etc.,
 - for mixing stiff and sticky materials with a high viscosity, e.g. adhesives, resins, sealing and insulating compounds, etc.,
- for use with stirrer baskets and accessories which are indicated in these instructions or which are recommended by the manufacturer.

Do not use the stirrer for mixing food.

Safety instructions



WARNING!

Read all safety instructions and other instructions. Failure to observe the safety instructions and other instructions may result in an electric shock, fire and/or serious injuries.

Keep all safety instructions and other instructions in a safe place for the future.

- Do not process any potentially explosive substances (e.g. highly flammable solvents). Electric power tools generate sparks which may ignite emitted vapours.
- Immediately pull out the mains plug and have the electric power tool examined by customer service if it falls into the mixture. Mixture which penetrates the electric power tool may cause damage and result in an electric shock.
- When working, hold the electric power tool firmly with both hands and ensure that you have a secure footing.
The electric power tool is controlled more securely if held with both hands.
- Do not process materials which contain asbestos. Asbestos is regarded as carcinogenic.
- Take protective measures if harmful, flammable or explosive dust may occur during work. For example: Some dusts are regarded as carcinogenic. Wear a dust mask and use a dust/swarf extractor if it can be connected.
- Wait until the electric power tool has come to a standstill before putting it down.
The insertion tool may jam and cause you to lose control of the electric power tool.
- Do not use the electric power tool if it has a damaged power cord.
Do not touch the damaged power cord and pull out the mains plug if the power cord is damaged during work.
Damaged power cords increase the risk of an electric shock.
- Connect electric power tools, which are used outdoors, via an earth leakage circuit breaker (FI) .

Noise and vibration

The noise and vibration values have been determined in accordance with EN 60745. The A evaluated noise level of the power tool is typically:

	Sound pressure L_{pA} [dB(A)]	Sound power L_{WA} [dB(A)]
MXE 900	83	94
MXE 1100	82	93
MXE 1102	82	93
MXE 1300	82	93
MXE 1302	82	93
Uncertainty K = 3 dB		

Total vibration value (when stirring mineral substances):

	Emission value a_h [m/s^2] *
MXE 900	< 2.5
MXE 1100	< 2.5
MXE 1102	< 2.5
MXE 1300	< 2.5
MXE 1302	< 2.5
Uncertainty K = 1.5 m/s^2	

* when stirring mineral substances of a medium viscosity



WARNING!

The indicated measurements refer to new power tools. Daily use causes the noise and vibration values to change.



NOTE

The vibration emission level given in this information sheet has been measured in accordance with a standardised test given in EN 60745 and may be used to compare one tool with another. It may be used for a preliminary assessment of exposure. The declared vibration emission level represents the main applications of the tool. However if the tool is used for different applications, with different accessories or poorly maintained, the vibration emission may differ.

This may significantly increase the exposure level over the total working period.

For a precise estimation of the vibration load the times should also be considered during which the power tool is switched off or even running, but not actually in use. This may significantly decrease the exposure level over the total working period. Identify additional safety measures to protect the operator from the effects of vibration such as: maintain the tool and the accessories, keep the hands warm, organisation of work patterns.



CAUTION!

Wear ear protection at a sound pressure above 85 dB(A).

Operating instructions

WARNING!

Before performing any work on the stirrer, pull out the mains plug.

CAUTION!

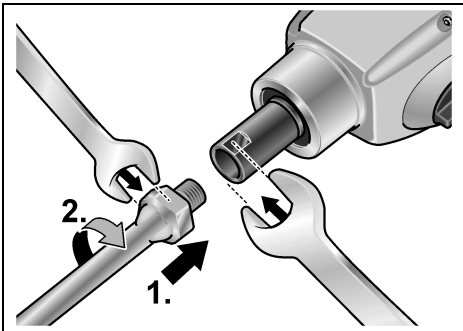
The available mains voltage and the voltage specifications on the rating plate must be the same.

Before switching on the power tool

- Unpack the stirrer and check that no parts are missing or have been damaged during transit.
- Attach stirrer basket.

Attaching/changing stirrer basket

- To do this, screw the stirrer basket onto the drive spindle (1.).
- Hold the drive spindle using a size 19 open-ended wrench and tighten the stirrer basket using a size 22 open-ended wrench (2.).

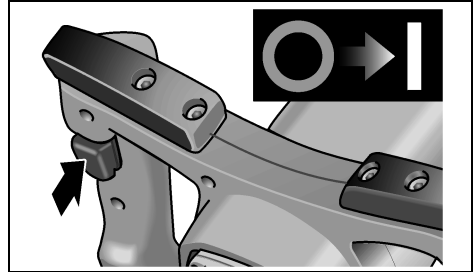


Remove in reverse sequence.

Switching the stirrer on and off

The stirrers feature an accelerator switch. It enables the speed to be increased slowly to the required operating speed.

- Press and hold down the switch.

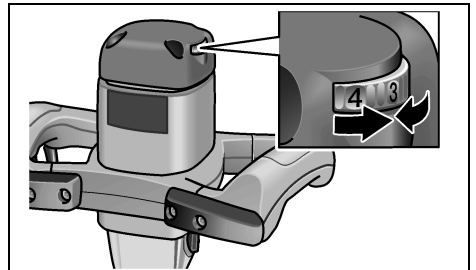


- To switch off, release the switch.

Regulating the speed

(only MXE 1300/1302)

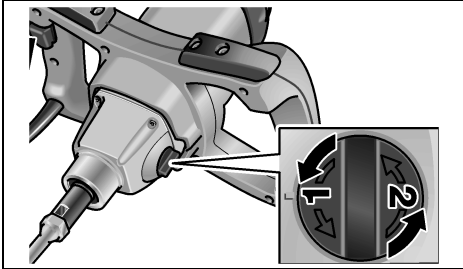
- To set the maximum operating speed, move the thumb wheel to the required value.



Gear selection (only MXE 1102/1302)

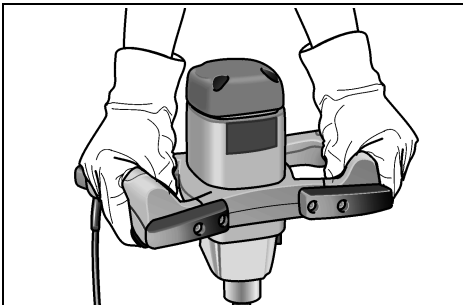
The power tool has a mechanical 2-speed gearbox.

Do not change gear until the motor stops.



Operating instructions

- When the power tool is switched off, the stirrer basket continues running briefly.
- If the running stirrer basket touches a surface, a kickback may occur.
- After immersing the stirrer basket in the mixture, switch on the device by slowly pressing the switch and wait until the device has reached maximum speed.
- When taking breaks from work, place the device on the rest buffers.



Overload protection

If an extremely brief overload occurs, the overload protection prevents damage to the motor by automatically switching the device off.

For further information on the manufacturer's products go to www.flex-tools.com.

Maintenance and care



WARNING!

Before performing any work on the stirrer, pull out the mains plug.

Cleaning

- Regularly clean the power tool and ventilation slots.
- Regularly blow out the housing interior and motor with dry compressed air.
- Clean the stirrer basket immediately after use. Do not let the mixture dry.

Gears



NOTE

*Do not loosen the screws on the gear head during the warranty period.
Non-compliance will deem the guarantee obligations of the manufacturer null and void.*

Repairs

Repairs may be carried out by an authorised customer service centre only.

Spare parts and accessories

Stirrer baskets for different application areas and other accessories can be found in the manufacturer's catalogues.

Exploded drawings and spare-part lists can be found on our homepage:

www.flex-tools.com

Disposal information

WARNING!

Render redundant power tools unusable by removing the power cord.



EU countries only

Do not throw electric power tools into the household waste!

In accordance with the European Directive 2002/96/EC on Waste Electrical and Electronic Equipment and transposition into national law used electric power tools must be collected separately and recycled in an environmentally friendly manner.



NOTE

Please ask your dealer about disposal options!

CE-Declaration of Conformity

We hereby declare that this product corresponds with the following standards or normative documents:

EN 60745 in accordance with the regulations of the directives 2004/108/EC, 2006/42/EC.

Technical file at:

FLEX-Elektrowerkzeuge GmbH, R & D
Bahnhofstrasse 15, D-71711 Steinheim/Murr

Eckhard Rühle
Manager Research &
Development (R & D)

Oliver Schneider
Manager Quality
Department (QD)

11.07.2011

FLEX-Elektrowerkzeuge GmbH
Bahnhofstrasse 15, D-71711 Steinheim/Murr

Guarantee

When a new machine is purchased, FLEX issues the end user with a 2-year manufacturer's warranty which comes into force on the date the machine was purchased. The guarantee covers only defects which can be attributed to a material and/or production fault as well as non-performance of warranted characteristics. When making a claim under the guarantee, enclose the original sales receipt with purchase date. Repairs under the guarantee may be carried out only by work-shops or service centres authorised by Flex. A claim may be made under the guarantee only if the power tool has been used as intended.

The guarantee excludes in particular operational wear, improper use, partly or completely dismantled machines as well as damage caused by overloading the machine, use of non-permitted, defective or incorrectly used application tools. Damage which is caused by the machine on the application tool or work-piece, use of force, consequential damage which can be attributed to improper or inadequate maintenance on the part of the customer or a third party, damage caused by external effects or foreign objects, e.g. sand or stones, as well as damage caused by non-observance of the operating manual, e.g. connection to an incorrect mains voltage or current type. Claims for insertable tools or accessories can only be made under the guarantee provided they are used with power tools for the intended or permitted use.

Exemption from liability

The manufacturer and his representative are not liable for any damage and lost profit due to interruption in business caused by the product or by an unusable product.

The manufacturer and his representative are not liable for any damage which was caused by improper use of the power tool or by use of the power tool with products from other manufacturers.

Table des matières

Données techniques	17
Vue d'ensemble	18
Pour votre sécurité	19
Bruit et vibrations	20
Instructions d'utilisation	21
Maintenance et nettoyage	22
Consignes pour la mise au rebut	23
Conformité C €	23
Garantie	23

Symboles utilisés



AVERTISSEMENT !

Ce symbole prévient d'un danger imminent ; le non-respect des consignes qui le suivent s'accompagne d'un danger de mort ou de blessures très graves.



PRUDENCE !

Ce symbole désigne une situation potentiellement dangereuse. Si vous ne respectez pas cette consigne, vous risquez de vous blesser ou de causer des dégâts matériels.



REMARQUE

Ce symbole vous donne des conseils d'utilisation et des informations importantes.

Symboles apposés sur l'appareil



Pour réduire le risque de blessure, veuillez lire attentivement la notice d'utilisation !



Portez des lunettes de protection !



Portez un casque anti-bruit !

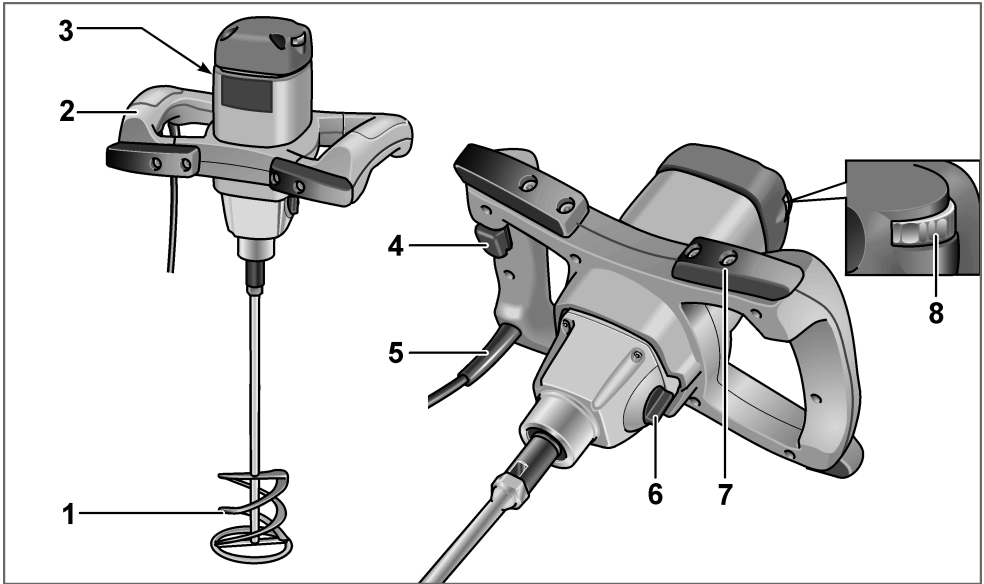


Consignes pour la mise au rebut de l'ancien appareil (voir page 23) !

Données techniques

		MXE 900	MXE 1100	MXE 1102	MXE 1300	MXE 1302
Vitesse de marche à vide	tr / mn	200-750	150-530	150-530 (1e vitesse) 200-750 (2e vitesse)	150-530	150-530 (1e vitesse) 200-750 (2e vitesse)
Puissance absorbée	W	900	1080	1080	1260	1260
Puissance débitée	W	520	650	650	795	795
Logement d'outil		M14	M14	M14	M14	M14
Diamètre max. de l'accessoire malaxeur	mm	120	120	120	140	140
Poids	kg	3,7	3,8	3,9	4,1	4,2
Classe de protection		II	II	II	II	II

Vue d'ensemble



- 1 Accessoire malaxeur
- 2 Poignée
- 3 Plaque signalétique
- 4 Gâchette de Marche / Arrêt
- 5 Cordon d'alimentation électrique de 4,0 m, terminé par une fiche mâle

- 6 Sélecteur de vitesse (MXE 1102 / 1302 seulement)
- 7 Garnitures tampons anti-impacts et de déposition
- 8 Molette de pré réglage de la vitesse (MXE 1300 / 1302 seulement)

Pour votre sécurité



AVERTISSEMENT !

Avant d'utiliser le malaxeur, veuillez lire ces instructions et agir en les respectant :

- La présente notice d'utilisation.
- Les « Consignes générales de sécurité » régissant l'emploi des appareils électriques et réunies dans le fascicule ci-joint (référence : 315.915).
- Les règles et prescriptions préventives des accidents applicables sur le lieu de mise en œuvre.

Ce malaxeur a été construit en l'état de la technique et des règles techniques de sécurité reconnues. Toutefois, de son emploi peut émaner un danger de mort et un risque de blessures graves pour l'utilisateur ou les tiers, ou un risque d'endommager la machine elle-même ou d'autres objets de valeur.

Ce malaxeur ne pourra être utilisé

- qu'à des fins conformes à l'usage prévu,
- dans un état technique et de sécurité parfait.

Supprimez immédiatement tout dérangement susceptible de compromettre la sécurité.

Conformité d'utilisation

Ce malaxeur est destiné

- aux utilisations professionnelles dans l'industrie et l'artisanat,
- lorsque équipé avec des accessoires malaxeurs de forme et de dimensions correspondantes,
 - à mélanger des matériaux liquides de faible viscosité tels que p. ex. les peintures, vernis, colles, crépis légers, résines, etc.,
 - à mélanger des matériaux épais tels que p. ex. les crépis, mortiers, la chaux, les matériaux de chape, enduits, etc.,
 - à mélanger des matériaux de haute viscosité et collants tels que p. ex. les colles, résines, mastics d'étanchéité et mastics isolants, etc.,
- à l'emploi avec des accessoires malaxeurs et accessoires divers indiqués dans la présente notice ou avec ceux recommandés par le fabricant.

N'utilisez pas le malaxeur pour mélanger des produits alimentaires.

Consigne de sécurité



AVERTISSEMENT !

Veuillez lire toutes les consignes de sécurité et instructions. Si les consignes d'avertissement et instructions ne sont pas correctement respectées, cela engendre un risque d'électrocution, d'incendie et / ou de blessures graves. **Veuillez conserver toutes les consignes de sécurité et instructions dans un endroit sûr pour pouvoir les consulter ultérieurement.**

- Ne traitez aucune substance à risque d'explosion (p. ex. des solvants très inflammables). Les outils électroportatifs génèrent des étincelles capables d'enflammer leurs vapeurs.
- Si l'outil électrique tombe dans le produit à mélanger, débranchez immédiatement sa fiche mâle de la prise de courant puis faites-le vérifier par le service après-vente. Le produit à mélanger qui pénètre dans l'outil électrique peut provoquer des dégâts et vous faire électrocuter.
- Pendant le travail, tenez l'outil électrique avec les deux mains et veillez à bien vous tenir en équilibre. Le guidage de l'outil électrique est plus sûr si vous le tenez des deux mains.
- Ne traitez jamais de matériaux contenant de l'amiante. L'amiante est réputé cancérigène.
- Prenez des mesures de protection si le travail risque de générer des poussières dangereuses pour la santé, inflammables ou explosives. Exemple : Différentes poussières sont réputées cancérigènes. Portez un masque de protection anti-poussière et utilisez, s'il est possible de le raccorder, un système d'aspiration de la poussière / des copeaux.
- Avant de déposer l'outil électrique sur une surface, attendez qu'il se soit immobilisé. L'outil installé risque de se coincer et de vous faire perdre le contrôle de l'outil électrique.

- N'utilisez pas l'outil électrique si son câble d'alimentation est endommagé. Ne touchez pas le câble abîmé et débranchez la fiche mâle de la prise de courant si le câble a été endommagé pendant les travaux. Les câbles d'alimentation endommagés accroissent le risque d'électrocution.
- La prise alimentant les outils électroportatifs utilisés en plein air doit elle-même être reliée à un disjoncteur différentiel (FI).

Bruit et vibrations

Les niveaux de bruits et vibrations ont été déterminés conformément à EN 60745. Le niveau de bruit évalué en décibels (A) s'élève typiquement à :

	Pression acoustique L_{pA} [dB(A)]	Puissance sonore L_{WA} [dB(A)]
MXE 900	83	94
MXE 1100	82	93
MXE 1102	82	93
MXE 1300	82	93
MXE 1302	82	93
	Marge d'incertitude $K = 3$ dB	

Valeur totale des vibrations (pendant le malaxage de matières minérales) :

	Valeur émissive a_h [m/s^2] *
MXE 900	< 2,5
MXE 1100	< 2,5
MXE 1102	< 2,5
MXE 1300	< 2,5
MXE 1302	< 2,5
	Marge d'incertitude $K = 1,5 m/s^2$

* Lors du malaxage de matériaux d'une viscosité moyenne

AVERTISSEMENT !

Les valeurs de mesure indiquées s'appliquent aux appareils neufs.

Pendant la mise en œuvre quotidienne, les valeurs de bruit et de vibrations varient.



REMARQUE

Le niveau de vibrations indiqué dans ces instructions a été mesuré selon un procédé standardisé dans la norme EN 60745, et peut servir à comparer les outils électroportatifs entre eux. Ce procédé convient également pour estimer provisoirement la contrainte en vibrations. Le niveau de vibrations indiqué se réfère aux principales applications de l'outil électrique. Le niveau de vibrations représente les principales formes d'utilisation de l'outil électrique. Si toutefois ce dernier est utilisé à d'autres fins, avec des outils montés différents ou s'il ne subit qu'une maintenance insuffisante, le niveau de vibrations pourra dévier de ce qui est indiqué. Cela peut accroître nettement la contrainte en vibrations sur l'ensemble de la période de travail. Pour pouvoir évaluer exactement la contrainte en vibrations, il faudrait également tenir compte des temps au cours desquels l'appareil est éteint, ou tourne mais sans être effectivement en action. Cela peut réduire nettement la contrainte en vibrations sur l'ensemble de la période de travail. Pour protéger l'utilisateur contre les effets des vibrations, définissez des mesures de sécurité supplémentaires, dont par exemple : Maintenance de l'outil électrique et des outils installés, maintien des mains au chaud, organisation des séquences de travail.



PRUDENCE !

Lorsque la pression acoustique dépasse 85 dB(A), veuillez porter un casque antibruit.

Instructions d'utilisation



AVERTISSEMENT !

Avant d'effectuer tous travaux sur le malaxeur, débranchez la fiche mâle de la prise de courant.



PRUDENCE !

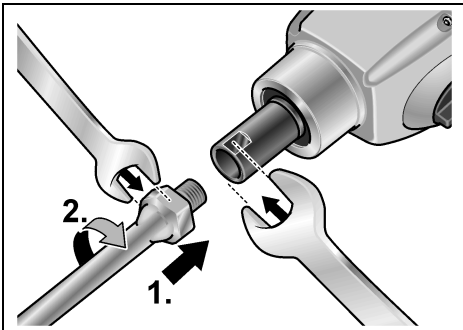
La tension du secteur et celle indiquée sur la plaque signalétique doivent concorder.

Avant la mise en service

- Déballez le malaxeur puis vérifiez que la livraison est au complet et l'absence de dégâts dus au transport.
- Montez l'accessoire malaxeur.

Monter / Changer l'accessoire malaxeur

- Pour ce faire, vissez l'accessoire sur la broche d'entraînement (1.).
- Retenez la broche d'entraînement avec une clé à fourche calibre 19 puis vissez à fond l'accessoire malaxeur avec une clé à fourche calibre 22 (2.).

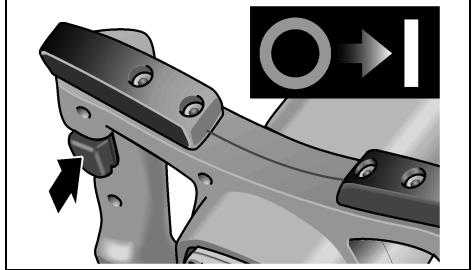


Effectuez le démontage dans l'ordre chronologique inverse.

Allumage et extinction du malaxeur

Les malaxeurs sont équipés d'une gâchette d'accélération. Elle permet de hausser lentement la vitesse jusqu'à atteindre la vitesse prééglée.

- Appuyez sur l'interrupteur et retenez-le.

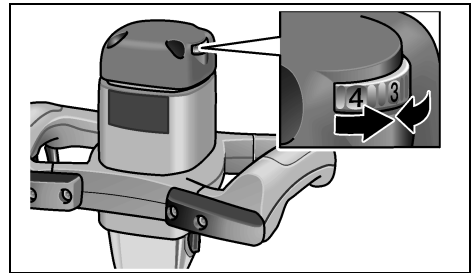


- Pour éteindre l'appareil, relâchez l'interrupteur.

Ajustage de la vitesse

(MXE 1300 / 1302 seulement)

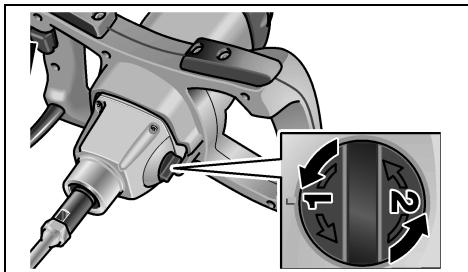
- Pour régler l'appareil sur la vitesse maximale, réglez la molette sur la valeur souhaitée.



Choix de la vitesse (MXE 1102 / 1302 seulement)

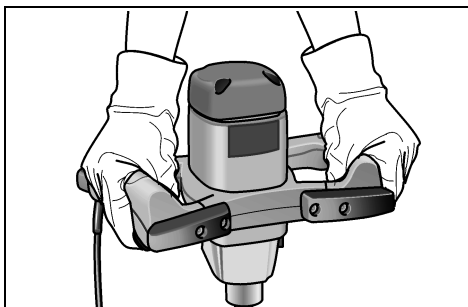
L'appareil est équipé d'un réducteur à 2 vitesses.

Ne changez de vitesse que moteur immobile.



Consignes de travail

- Après avoir éteint le moteur, l'accessoire malaxeur continue de tourner brièvement.
- Si l'accessoire malaxeur touche une surface, un recul brutal risque de se produire.
- Plongez d'abord l'accessoire malaxeur dans le mélange à malaxer puis, pour allumer l'appareil, n'appuyez que lentement sur la gâchette et attendez que l'appareil ait atteint sa vitesse maximale.
- Pendant les pauses de travail, déposez l'appareil sur les garnitures tampons de déposition.



Disjoncteur de surcharge

Si une surcharge extrême et de courte durée se produit, le disjoncteur de surcharge éteint automatiquement l'appareil pour empêcher le moteur de s'endommager.

Vous trouverez des informations avancées sur les produits du fabricant à l'adresse www.flex-tools.com.

Maintenance et nettoyage



AVERTISSEMENT !

Avant d'effectuer tous travaux sur le malaxeur, débranchez la fiche mâle de la prise de courant.

Nettoyage

- Nettoyez régulièrement l'appareil et les ouïes de ventilation.
- Nettoyez régulièrement l'intérieur du boîtier et le moteur à l'aide d'air comprimé sec.
- Nettoyez l'accessoire mélangeur immédiatement après utilisation. Ne laissez pas le produit mélangé sécher dessus.

Réducteur



REMARQUE

Pendant la période de garantie, ne dévissez pas les vis situées contre la boîte d'engrenages. En cas de non-respect de cette consigne, le fabricant déclinera toute obligation au titre du recours en garantie.

Réparations

Ne confiez les réparations qu'à un atelier de SAV agréé par le fabricant.

Pièces de rechange et accessoires

Pour connaître les différents domaines d'application des accessoires malaxeurs et découvrir d'autres accessoires, reportez-vous aux catalogues du fabricant.

Vous trouverez des vues éclatées et des listes de pièces de rechange sur notre site Web : www.flex-tools.com

Consignes pour la mise au rebut

AVERTISSEMENT !

Lorsque les appareils ont fini de servir, enlevez leur cordon d'alimentation électrique pour les rendre inutilisables.



Pays de l'UE uniquement

Ne mettez pas les outils électriques à la poubelle des déchets domestiques !

Conformément à la directive européenne 2002/96/CE visant les appareils électriques et électroniques usagés, et à sa transposition en droit national, les outils électriques ne servant plus devront être collectés séparément et introduits dans un circuit de recyclage respectueux de l'environnement.

REMARQUE

Pour connaître les possibilités de mise au rebut, veuillez consulter votre revendeur spécialisé.

Conformité

Nous déclarons sous notre exclusive responsabilité que ce produit correspond aux normes ou documents normatifs suivants :

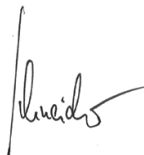
EN 60745 conformément aux dispositions énoncées dans les directives 2004/108/CE, 2006/42/CE.

Dossier technique auprès de :

FLEX-Elektrowerkzeuge GmbH, R & D
Bahnhofstrasse 15, D-71711 Steinheim/Murr



Eckhard Rühle
Manager Research &
Development (R & D)



Oliver Schneider
Manager Quality
Department (QD)

11.07.2011

FLEX-Elektrowerkzeuge GmbH
Bahnhofstrasse 15, D-71711 Steinheim/Murr

Garantie

En cas d'achat d'une machine neuve, FLEX consent 2 ans de garantie-fabricant. La garantie commence le jour de la vente de la machine au consommateur final. La garantie couvre uniquement les vices de matière et / ou de fabrication, ainsi que le manquement des caractéristiques garanties. En cas de recours en garantie, munissez-vous de la preuve d'achat originale comportant la date d'achat. Les réparations sous garantie ne pourront être réalisées que par des ateliers agréés par FLEX ou par des stations de service après-vente. La garantie n'est valide que si la machine a été utilisée de manière conforme.

Ne sont pas couverts par la garantie notamment l'usure conditionnée par l'utilisation, les applications inexpertes, les machines qui ont été démontées intégralement ou en partie, ainsi que les dégâts imputables à une surcharge de la machine, l'utilisation d'outils non homologués, défectueux ou ne correspondant pas à l'utilisation prévue. Sont également exclus les dommages occasionnés par la machine sur l'outil utilisé, sur la pièce, l'emploi de la force, les dommages consécutifs imputables à une maintenance inexperte ou insuffisante de la part du client ou de tiers, les dommages provoqués par une intervention tierce ou des corps étrangers tels que le sable ou des pierres, ainsi que les dommages provoqués par le non-respect du contenu de la notice (par ex. le raccordement à une tension secteur ou à un type de courant erroné(e)). Les recours en garantie concernant les outils et / ou accessoires ne seront valides que si ces derniers ont fonctionné sur des machines prévues ou autorisées pour une telle utilisation.

Exclusion de responsabilité

Le fabricant et son représentant ne pourront être tenus responsables des dommages et du bénéfice perdu en raison d'une interruption du fonctionnement de l'affaire, provoqués par le produit ou par l'impossibilité de l'utiliser. Le fabricant et son représentant ne pourront être tenus responsables des dommages provoqués par une utilisation inexperte du produit ou par son utilisation en association avec les produits d'autres fabricants.

Indice

Dati tecnici	24
Guida rapida	25
Per la vostra sicurezza	26
Rumore e vibrazione	27
Istruzioni per l'uso	28
Manutenzione e cura	29
Istruzioni per la rottamazione e lo smaltimento	30
Conformità C€	30
Garanzia	30

Simboli utilizzati



PERICOLO!

Indica un pericolo imminente. In caso d'inosservanza dell'avvertenza, pericolo di morte o di ferite gravi.



PRUDENZA!

Indica una situazione eventualmente pericolosa. In caso d'inosservanza dell'avviso, pericolo di ferite o danni materiali.



AVVISO

Indica consigli per l'impiego ed informazioni importanti.

Simboli sull'apparecchio



Per ridurre il pericolo di lesioni leggere le istruzioni per l'uso!



Indossare occhiali protettivi!



Indossare la protezione acustica!

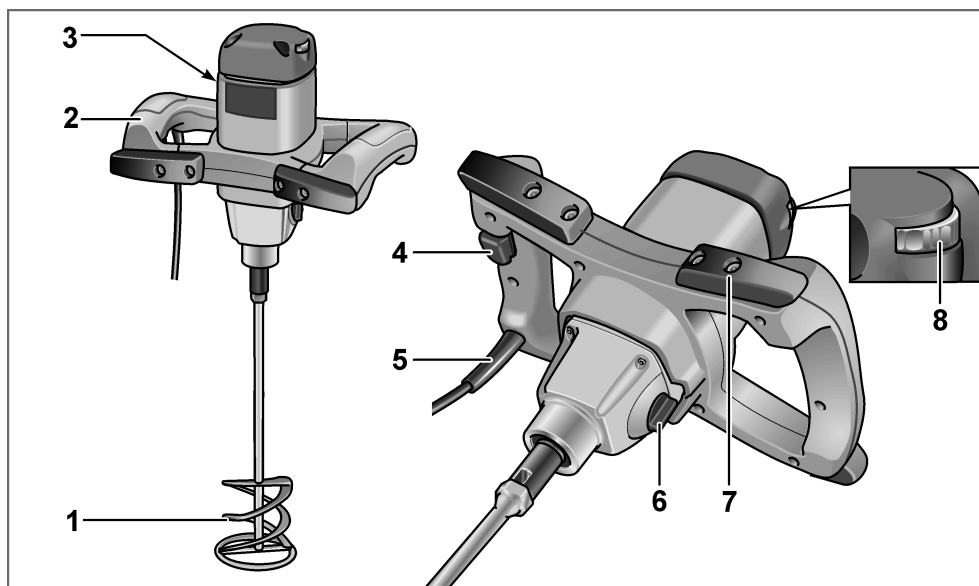


Avviso per la rottamazione dell'apparecchio dimesso (vedi pagina 30)!

Dati tecnici

		MXE 900	MXE 1100	MXE 1102	MXE 1300	MXE 1302
Numero giri a vuoto	rpm.	200-750	150-530	150-530 (1a velocità) 200-750 (2a velocità)	150-530	150-530 (1a velocità) 200-750 (2a velocità)
Potenza assorbita	W	900	1080	1080	1260	1260
Potenza resa	W	520	650	650	795	795
Attacco utensile		M14	M14	M14	M14	M14
Max. diametro della testa di miscelazione	mm	120	120	120	140	140
Peso	kg	3,7	3,8	3,9	4,1	4,2
Classe di protezione		II	II	II	II	II

Guida rapida



- | | | | |
|---|---|---|---|
| 1 | Testa di miscelazione | 6 | Interruttore per selezione velocità
(solo MXE 1102/1302) |
| 2 | Maniglia | 7 | Cuscinetti antiurto e di appoggio |
| 3 | Targhetta d'identificazione | 8 | Rotella di regolazione per
preselezione velocità
(solo MXE 1300/1302) |
| 4 | Interruttore Acceso/Spento | | |
| 5 | Cavo d'alimentazione 4,0 m con
spina | | |

Per la vostra sicurezza

PERICOLO!

Leggere prima di usare il miscelatore ed agire conformemente:

- queste istruzioni per l'uso,
- le «Istruzioni di sicurezza generali» per l'uso di elettroutensili, nell'accluso fascicolo (Scritti-n°: 315.915),
- le regole e le norme per la prevenzione degli infortuni vigenti nel luogo d'impiego.

Questo miscelatore è costruito secondo lo stato dell'arte e le regole tecniche di sicurezza riconosciute. Tuttavia nel suo impiego possono derivare pericoli per l'incolumità e la vita dell'utilizzatore e di terzi, nonché danni alla macchina o ad altri beni materiali.

Usare il miscelatore solo

- per l'uso regolare previsto,
- in perfetto stato tecnico di sicurezza.

Eliminare immediatamente i guasti che pregiudicano la sicurezza.

Uso regolare

Il miscelatore è previsto

- per l'impiego professionale nell'industria e nell'artigianato,
- con teste di miscelazione di forma e dimensioni adeguate,
 - per miscelare materiali fluidi con bassa viscosità, come ad es. pitture, vernici, collanti, intonaci leggeri, resine ecc.,
 - per miscelare materiali ad alta viscosità, come ad es. intonaco, malta, calce viva, massetto, filler ecc.,
 - per miscelare materiali resistenti e collosi ad alta viscosità, come ad es. collanti, resine, masse sigillanti ed isolanti ecc.,
- per l'impiego con teste di miscelazione ed accessori indicati in questo libretto d'istruzioni per l'uso o consigliati dal costruttore.

Non usare il miscelatore per miscelare generi alimentari.

Istruzioni di sicurezza



PERICOLO!

Leggere tutte le avvertenze di sicurezza e le istruzioni. Omissioni nel rispetto delle avvertenze di sicurezza e delle istruzioni possono comportare scosse elettriche, incendio e/o lesioni gravi.

Conservare per l'uso futuro tutte le avvertenze di sicurezza ed istruzioni.

- Non lavorare sostanze potenzialmente esplosive (ad es. solventi facilmente infiammabili). Gli elettroutensili generano scintille, che possono innescare i vapori che si formano.
- Se l'elettroutensile cade nel materiale miscelato, estrarre immediatamente la spina di rete e farlo controllare dal servizio assistenza clienti. Il materiale miscelato penetrato nell'elettroutensile può causare danni e provocare una scossa elettrica.
- Durante il lavoro mantenere saldamente l'elettroutensile con entrambe le mani ed assumere una postura sicura. Guidare in sicurezza l'elettroutensile con entrambe le mani.
- Non lavorare materiali contenenti amianto. L'amianto è cancerogeno.
- Adottare adeguate misure di protezione se durante la lavorazione è prevedibile lo sviluppo di polveri nocive alla salute, infiammabili ed esplosive. Ad esempio: diverse polveri sono cancerogene. Indossare una maschera di protezione antipolvere ed impiegare, se può essere collegato, un sistema di aspirazione polvere/trucoli.
- Prima di deporre l'elettroutensile, attendere che si sia fermato. L'utensile montato può incepparsi e provocare la perdita del controllo sull'elettroutensile.

- Non usare l'elettrotensile se il cavo è danneggiato. Non toccare il cavo danneggiato e, se il cavo subisce danni durante il lavoro, estrarre la spina di rete. Il cavo danneggiato aumenta il rischio di una scossa elettrica.
- Collegare gli elettrotensili, che vengono usati all'aperto, tramite un interruttore differenziale (salvavita).

Rumore e vibrazione

I valori di rumore e vibrazione sono stati rilevati secondo EN 60745. Il livello di rumore stimato A dell'apparecchio è tipicamente:

	Pressione acustica L_{pA} [dB(A)]	Potenza acustica L_{WA} [dB(A)]
MXE 900	83	94
MXE 1100	82	93
MXE 1102	82	93
MXE 1300	82	93
MXE 1302	82	93
Insicurezza K = 3 dB		

Valore totale di vibrazione (nella miscelazione di sostanze minerali):

	Valore di emissione a_h [m/s^2] *
MXE 900	< 2,5
MXE 1100	< 2,5
MXE 1102	< 2,5
MXE 1300	< 2,5
MXE 1302	< 2,5
Insicurezza K = 1,5 m/s^2	

* nella miscelazione di materiali minerali con media viscosità



PERICOLO!

I valori di misura indicati sono validi solo per apparecchi nuovi. Nell'impiego quotidiano i valori di rumore e vibrazione cambiano.



AVVISO

Il livello di vibrazioni indicato in queste istruzioni è stato misurato conformemente ad un procedimento di misura standardizzato in EN 60745 e può essere utilizzato per il confronto tra elettrotensili. Esso è idoneo anche per una valutazione temporanea della sollecitazione da vibrazioni.

Il livello di vibrazioni indicato rappresenta gli impieghi principali dell'elettrotensile.

Se tuttavia l'elettrotensile viene impiegato per altri usi, con diverso utensile montato o manutenzione insufficiente, il livello di vibrazioni può differire. Questo può aumentare notevolmente la sollecitazione da vibrazioni per tutta la durata del lavoro.

Per una stima precisa della vibrazione considerare anche i tempi, nei quali l'apparecchio è spento oppure è in funzione, tuttavia non effettivamente impiegato. Questo può ridurre notevolmente la sollecitazione da vibrazioni per tutta la durata del lavoro.

Per proteggere l'operatore dall'effetto delle vibrazioni, stabilire misure di sicurezza aggiuntive, come ad esempio: manutenzione dell'elettrotensile e degli utensili impiegati, riscaldamento delle mani, organizzazione delle procedure di lavoro.



PRUDENZA!

In caso di pressione acustica superiore a 85 dB(A) indossare la protezione acustica.

Istruzioni per l'uso

PERICOLO!

Prima di qualsiasi lavoro sul miscelatore, estrarre la spina di alimentazione.

PRUDENZA!

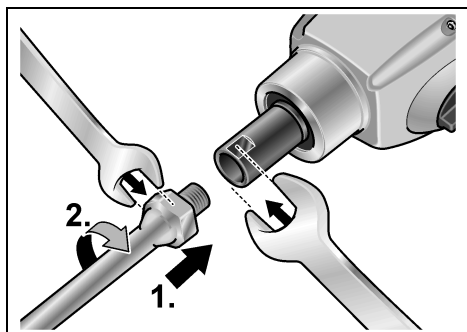
La tensione di rete disponibile e la tensione indicata sulla targhetta porta-dati devono coincidere.

Prima della messa in funzione

- Disimballare il miscelatore e controllare la completezza della fornitura ed eventuali danni di trasporto.
- Montare la testa di miscelazione.

Montaggio/sostituzione della testa di miscelazione

- A tal fine avvitare la testa di miscelazione sull'alberino motore (1.).
- Bloccare l'alberino motore con una chiave fissa da 19 mm e con una chiave fissa da 22 mm stringere la testa di miscelazione (2.).



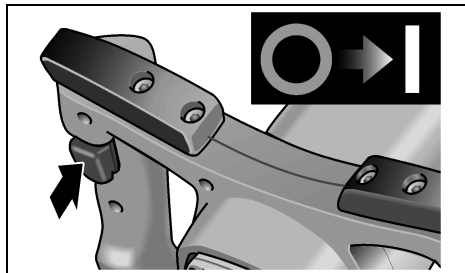
Eseguire lo smontaggio nell'ordine inverso.

Accendere e spegnere il miscelatore

I miscelatori sono dotati di un interruttore acceleratore.

Questo permette il lento aumento del numero di giri alla velocità di lavoro desiderata.

- Premere e mantenere premuto l'interruttore.

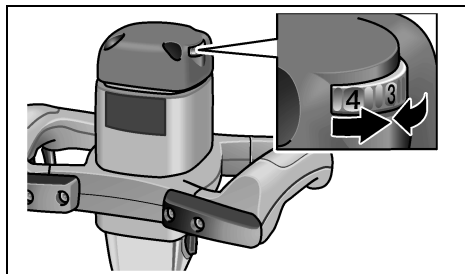


- Per spegnere rilasciare l'interruttore.

Regolazione della velocità

(solo MXE 1300/1302)

- Per regolare la massima velocità di lavoro disporre la manopola di regolazione sul valore desiderato.

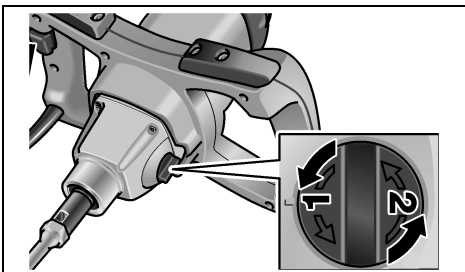


Selezione velocità

(solo MXE 1102/1302)

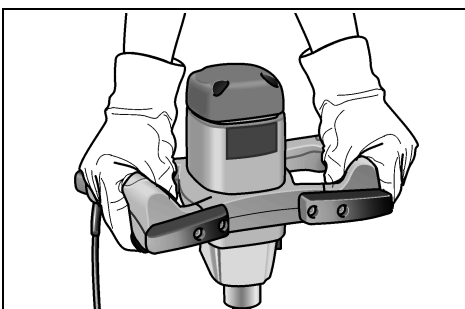
L'apparecchio dispone di un ingranaggio meccanico a 2 velocità.

Cambiare la velocità solo a motore fermo.



Istruzioni per il lavoro

- Dopo lo spegnimento dell'apparecchio, la testa di miscelazione gira ancora brevemente.
- Se la testa di miscelazione in rotazione tocca una superficie può provocare un contraccolpo.
- Accendere l'elettrotensile, solo dopo avere immerso la testa di miscelazione nel materiale da miscelare, premendo lentamente l'interruttore ed attendere che l'apparecchio abbia raggiunto la massima velocità.
- Nelle pause di lavoro deporre l'apparecchio sui cuscinetti di appoggio.



Protezione contro i sovraccarichi

In caso di sovraccarico di brevissima durata la protezione contro i sovraccarichi impedisce danni al motore spegnendo automaticamente l'apparecchio.

Altre informazioni sui prodotti del produttore www.flex-tools.com.

Manutenzione e cura



PERICOLO!

Prima di qualsiasi lavoro sul miscelatore, estrarre la spina di alimentazione.

Pulizia

- Pulire regolarmente l'apparecchio e le fessure di ventilazione.
- Soffiare regolarmente con aria compressa secca l'interno della carcassa con il motore.
- Pulire la testa di miscelazione subito dopo l'uso. Non lasciare essiccare il materiale miscelato.

Ingranaggio



AVVISO

Durante il periodo di garanzia, non svitare le viti sulla testa ingranaggi. In caso d'inosservanza si estinguono i doveri di garanzia del produttore.

Riparazioni

Fare eseguire le riparazioni esclusivamente da un'officina del servizio assistenza clienti autorizzata dal produttore.

Ricambi ed accessori

Scegliere nei cataloghi del costruttore le teste di miscelazione per i diversi campi d'impiego e gli altri accessori.

Per i disegni esplosi e le liste dei ricambi consultare il nostro sito:

www.flex-tools.com

Istruzioni per la rottamazione e lo smaltimento



PERICOLO!

Rendere inservibili gli apparecchi fuori uso eliminando il cavo d'alimentazione.



Solo per paesi dell'UE

Non gettare elettroutensili nei rifiuti domestici!

Secondo la Direttiva europea 2002/96/CE sui rifiuti di apparecchiature elettriche ed elettroniche e sua conversione nel diritto nazionale, gli elettroutensili dimessi devono essere raccolti separatamente ed avviati ad un riciclaggio ecologico.



AVVISO

Informarsi presso il rivenditore specializzato sulle possibilità di rottamazione.

Conformità CE

Dichiariamo sotto la nostra esclusiva responsabilità che questo prodotto è conforme alle seguenti norme o documenti normativi:

EN 60745 secondo le disposizioni delle direttive 2004/108/CE, 2006/42/CE.

Fascicolo tecnico presso:

FLEX-Elektrowerkzeuge GmbH, R & D
Bahnhofstrasse 15, D-71711 Steinheim/Murr

Eckhard Rühle
Manager Research &
Development (R & D)

Oliver Schneider
Manager Quality
Department (QD)

11.07.2011

FLEX-Elektrowerkzeuge GmbH
Bahnhofstrasse 15, D-71711 Steinheim/Murr

Garanzia

All'acquisto di una macchina nuova FLEX concede 2 anni di garanzia del costruttore, ad iniziare dalla data di vendita della macchina all'acquirente ultimo. La garanzia si estende solo ai vizi riconducibili a difetti di materiale e/o di fabbricazione, nonché all'assenza delle proprietà garantite. Per l'esercizio di un diritto di garanzia è necessario esibire il documento originale d'acquisto con la data di vendita.

Le riparazioni in garanzia devono essere eseguite esclusivamente da officine o da stazioni di assistenza autorizzate da FLEX. Un diritto alla garanzia sussiste solo in caso d'uso regolare.

Sono esclusi dalla garanzia specialmente l'usura dipendente dal normale funzionamento, l'impiego inappropriato, la macchina parzialmente o completamente smontata, nonché danni derivanti da sovraccarico della macchina, impiego di utensili non autorizzati, difettosi o male utilizzati.

Inoltre danni causati dalla macchina all'utensile impiegato ed al pezzo lavorato, forzatura durante l'impiego, danni indiretti derivanti da manutenzione inappropriata o insufficiente da parte del cliente o di terzi, danni derivanti da effetti esterni o corpi esterni, per es. sabbia o pietre, nonché danni causati da inosservanza delle istruzioni per l'uso, per es. collegamento ad una tensione di rete o tipo di corrente errati. I diritti di garanzia per gli utensili montati e gli accessori possono essere fatti valere solo se essi sono utilizzati con macchine per le quali un simile impiego è previsto oppure autorizzato.

Esclusione della responsabilità

Il produttore ed il suo rappresentante non rispondono di danni e lucro cessante derivanti da interruzione dell'esercizio dell'attività causata dal prodotto o da impossibilità d'utilizzazione del prodotto.

Il produttore ed il suo rappresentante non rispondono di danni causati da impiego inappropriato o in collegamento con prodotti di altri produttori.

Contenido

Datos técnicos	31
De un vistazo	32
Para su seguridad	33
Ruidos y vibraciones	34
Indicaciones para el uso	35
Mantenimiento y cuidado	36
Indicaciones para la depolución	37
Conformidad $\text{C} \text{E}$	37
Garantía	37

Símbolos empleados



¡ADVERTENCIA!

Indica un peligro inminente.

En caso de incumplimiento, existe peligro de muerte o lesiones de la mayor gravedad.



¡CUIDADO!

Indica una situación posiblemente peligrosa. El incumplimiento implica el peligro de lesiones o daños materiales.



NOTA

Indica consejos para el uso e informaciones importantes.

Símbolos en el aparato



¡Leer las instrucciones de funcionamiento a fin de disminuir el riesgo de lesiones!



¡Utilizar protección para la vista!



¡Utilizar protección para el oído!

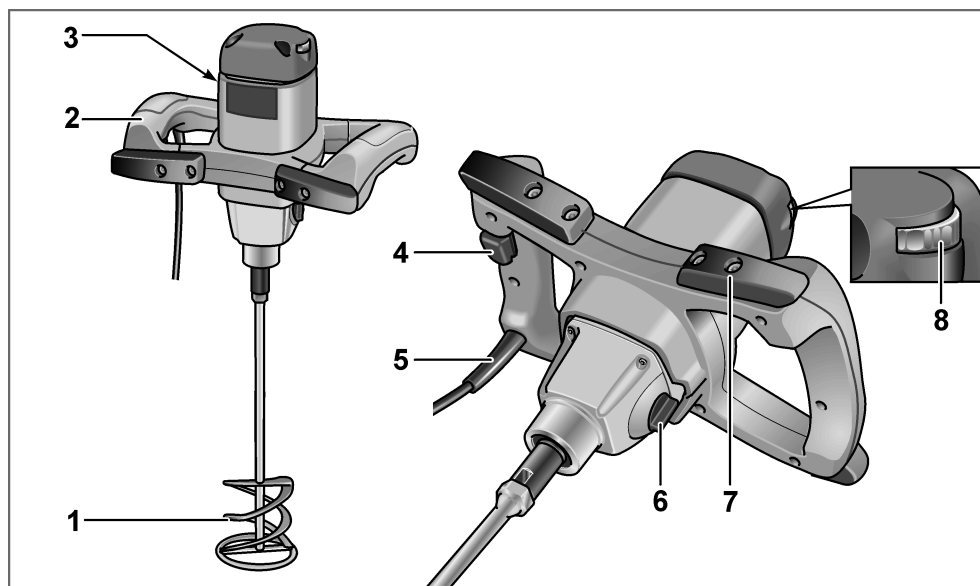


¡Indicaciones respecto de la eliminación de equipos en desuso (ver página 37)!

Datos técnicos

		MXE 900	MXE 1100	MXE 1102	MXE 1300	MXE 1302
Velocidad de giro en vacío	r.p.m.	200-750	150-530	150-530 (1a marcha) 200-750 (2a marcha)	150-530	150-530 (1a marcha) 200-750 (2a marcha)
Consumo de energía	W	900	1080	1080	1260	1260
Potencia entregada	W	520	650	650	795	795
Alojamiento para la herramienta		M14	M14	M14	M14	M14
Diámetro máximo de la cesta de batido	mm	120	120	120	140	140
Peso	kg	3,7	3,8	3,9	4,1	4,2
Tipo de protección		II	II	II	II	II

De un vistazo



- 1 Cesta de batido
- 2 Manija
- 3 Chapa de características
- 4 Conmutador de encendido y apagado
- 5 Cable de conexión a la red de 4,0 m con el enchufe correspondiente

- 6 Conmutador para la selección de la marcha (únicamente MXE 1102/1302)
- 7 Tope contra golpes y de asiento
- 8 Rueda de ajuste para la preselección de la velocidad de giro (únicamente MXE 1300/1302)

Para su seguridad



¡ADVERTENCIA!

Leer y actuar de acuerdo a lo expresado antes de usar la batidora:

- las instrucciones de funcionamiento presentes,
- las «Indicaciones generales de seguridad» en el uso de herramientas eléctricas en el cuadernillo adjunto (n° de texto: 315.915),
- las reglas y prescripciones para la prevención de accidentes vigentes en el lugar.

Esta batidora fue construida de acuerdo con el estado de la técnica y reglas de seguridad técnica reconocidas. A pesar de ello, pueden producirse riesgos para la vida y salud del operario durante su uso, o bien daños en la máquina u otros valores.

La batidora debe utilizarse exclusivamente

- para trabajos adecuados a su función,
- en estado óptimo de condiciones de técnicas de seguridad.

Deben eliminarse inmediatamente todas aquellas perturbaciones que afecten la seguridad.

Utilización adecuada a su función

La batidora está destinada

- al uso profesional en la industria y el oficio,
- con cestas de batido de forma y dimensiones correspondientes,
 - para el batido de materiales líquidos de baja viscosidad, como p. ej. pinturas, lacas, pegamentos, revoques livianos, resinas, etc.,
 - para el batido de materiales de alta viscosidad como p. ej. revoque, cal, pavimento, masilla, etc.,
 - para el batido de materiales espesos y pegajosos con alta viscosidad como p. ej. pegamentos, resinas, materiales de sellado o aislantes, etc.,
- para su aplicación con cestas de batido y accesorios indicados en las instrucciones o bien recomendados por el fabricante.

No utilizar la batidora para batir alimentos.

Indicaciones de seguridad



¡ADVERTENCIA!

Lea todas las indicaciones de seguridad y las instrucciones. Omisiones en el cumplimiento de las indicaciones de seguridad pueden ser causa de descargas eléctricas, incendios y/o lesiones de gravedad.

Conserve todas las advertencias e instrucciones de seguridad para el futuro.

- No procesar materiales fácilmente inflamables (p. ej. solventes fácilmente inflamables). Las herramientas eléctricas generan chispas que pueden producir la ignición de vapores.
- Desconectar inmediatamente el enchufe de red y hacer controlar la herramienta eléctrica por el servicio a clientes en caso que la misma caiga dentro del material a procesar. El material que penetra en la herramienta eléctrica puede originar daños que causan descargas eléctricas.
- Sujetar la herramienta eléctrica con ambas manos y cuidar de estar firmemente parado. La herramienta eléctrica se guía con seguridad, con ambas manos.
- No procesar materiales que contengan amianto. El amianto genera cáncer.
- Tomar las medidas de protección pertinentes si se efectúan tareas con materiales dañinos para la salud o que generen vapores inflamables o explosivos. Por ejemplo: algunos polvos son considerados generadores de cáncer. Utilizar una máscara de protección y utilizar un aspirador de polvos o virutas si fuera posible.
- Esperar a que la herramienta eléctrica se haya parado por completo antes de depositarla al concluir la tarea. La herramienta eléctrica puede trabarse, llevando a la pérdida de control sobre la misma.

- No utilizar la herramienta eléctrica cuando el cable está dañado. No tocar el cable dañado y desconectarlo del tomacorriente si el mismo se daña durante el trabajo. Cables dañados aumentan el peligro de descargas eléctricas.
- Conectar herramientas eléctricas que se utilizan a la intemperie, a través de un disyuntor diferencial (FI).

Ruidos y vibraciones

Los niveles de ruido y de vibración fueron determinados según EN 60745.

El nivel de presión sonora A evaluado del equipo es típicamente de:

	Presión sonora L_{pA} [dB(A)]	Potencia sonora L_{WA} [dB(A)]
MXE 900	83	94
MXE 1100	82	93
MXE 1102	82	93
MXE 1300	82	93
MXE 1302	82	93
	Incertidumbre K = 3 dB	

Valor total de las vibraciones (durante el batido de materiales con base mineral):

	Valor de emisión a_h [m/s^2] *
MXE 900	< 2,5
MXE 1100	< 2,5
MXE 1102	< 2,5
MXE 1300	< 2,5
MXE 1302	< 2,5
	Incertidumbre: K = 1,5 m/s^2

* durante el batido de sustancias con base mineral de viscosidad mediana



¡ADVERTENCIA!

Los valores indicados son válidos para equipos nuevos. Los valores de ruido y de vibración se modifican durante el uso diario.



NOTA

El nivel de las oscilaciones indicado en estas instrucciones fue medido según un procedimiento de medición conforme a EN 60745 y puede utilizarse para la comparación de las herramientas eléctricas entre sí.

También es apto para una estimación provisoria de las oscilaciones. El nivel de oscilaciones indicado, es representativo para las principales aplicaciones de la herramienta eléctrica.

Sin embargo, si la herramienta eléctrica se utiliza con herramientas de aplicación diferentes o con un mantenimiento deficiente, pueden diferir los niveles de oscilación. Esto puede aumentar significativamente la carga por oscilaciones a lo largo de la totalidad del tiempo.

Para la determinación de las cargas por vibraciones deberán tenerse en cuenta también, los tiempos durante los cuales el equipo ha estado parado o bien, durante los cuales si bien ha estado en marcha, no ha trabajado realmente. Esto puede reducir significativamente la carga por oscilaciones a lo largo de la totalidad del tiempo de trabajo.

Implemente medidas de seguridad adicionales para la protección del operario, antes de determinar las oscilaciones, como por ejemplo: el mantenimiento de las herramientas eléctricas y de aplicación, mantener calientes las manos, organización de las secuencias de trabajo.



¡CUIDADO!

Utilizar protección para el oído en caso de niveles de presión sonora superiores a los 85 dB(A).

Indicaciones para el uso



¡ADVERTENCIA!

Antes de efectuar cualquier tarea en la batidora, desconectar el enchufe de red.



¡CUIDADO!

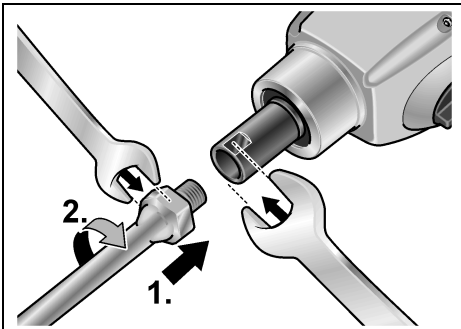
La tensión de red presente en el enchufe y la tensión indicada en la chapa de características deben coincidir.

Antes de la puesta en marcha

- Desembalar la batidora y controlar que el volumen de entrega esté completo, determinando la existencia de eventuales daños causados durante el transporte.
- Montar la cesta de batido.

Montaje/cambio de la cesta de batido

- Para ello debe enroscarse la cesta de batido en el husillo de accionamiento (1.).
- Sujetar el husillo motriz mediante una llave de boca (anchura de llave 19) y ajustar el elemento batidor mediante otra llave de boca (anchura de llave 22) (2.).

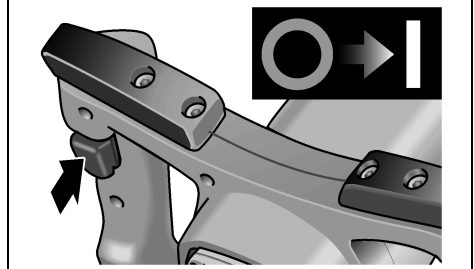


Para el desmontaje se procede en orden inverso.

Encendido y apagado de la batidora

Las batidoras están equipadas con un pulsador de aceleración. Permite el aumento lento de la velocidad de giro hasta la velocidad de trabajo.

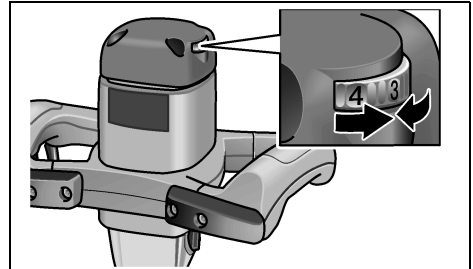
- Presionar el conmutador y sujetarlo.



- Para el paro, soltar el conmutador.

Regulación de velocidad de giro (únicamente MXE 1300/1302)

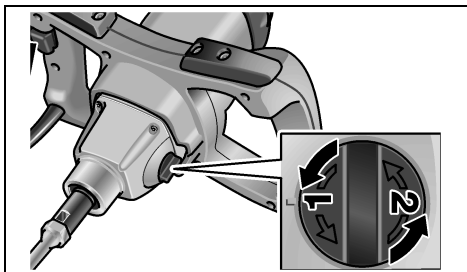
- Para ajustar la velocidad de giro de trabajo deseada, girar la rueda de ajuste hasta lograr el valor deseado.



Selección de marcha (únicamente MXE 1102/1302)

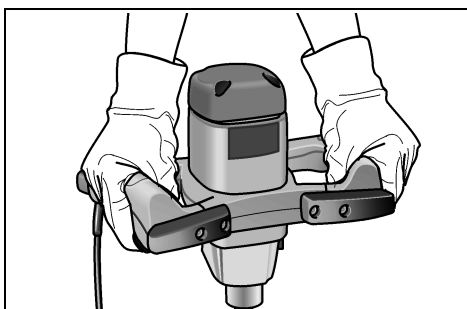
El equipo dispone de una caja de engranajes mecánica de 2 velocidades.

Efectuar los cambios de marcha exclusivamente con el motor parado.



Indicaciones para el trabajo

- Después de apagada, la batidora presenta una marcha inercial breve.
- Si la cesta de batido entra en contacto con una superficie, puede generarse un contragolpe.
- Poner el equipo en marcha recién después de sumergir la cesta de batido en el material a procesar, accionando luego lentamente el conmutador y esperando que el equipo alcance la velocidad de giro máxima.
- Durante los descansos en el trabajo, asentar el equipo en el tope correspondiente.



Protección contra sobrecargas

En caso de sobrecargas extremadamente cortas, la protección correspondiente protege al motor, desconecta el equipo automáticamente.

Obtendrá más informaciones sobre el producto por parte del fabricante, visitando el sitio www.flex-tools.com.

Mantenimiento y cuidado



¡ADVERTENCIA!

Antes de efectuar cualquier tarea en la batidora, desconectar el enchufe de red.

Limpieza

- Limpiar regularmente el equipo y las ranuras de ventilación.
- Limpiar periódicamente la parte interior de la carcasa y el motor con aire comprimido seco.
- Limpiar el elemento batidor inmediatamente después de su uso. No dejar que la sustancia batida se seque sobre el elemento batidor.

Engranaje



NOTA

No aflojar los tornillos en la cabeza del engranaje durante el período de garantía. El incumplimiento conduce a que la garantía del fabricante caduque.

Reparaciones

Hacer efectuar las reparaciones exclusivamente por un taller de servicios a clientes autorizado por el fabricante.

Repuestos y accesorios

Informaciones respecto de cestas de batido para las diferentes áreas y otros accesorios, rogamos consultarlas en el catálogo del fabricante.

Una gráfica de expansión y una lista de piezas de repuesto se encuentran en la homepage: www.flex-tools.com

Indicaciones para la depolución



¡ADVERTENCIA!

Utilizar equipos radiados, cortando el cable de alimentación.



Únicamente para países pertenecientes a la UE

¡No arroje herramientas eléctricas en los residuos domiciliarios!

Según la pauta europea 2002/96/CE y su implementación a través de leyes nacionales, los equipos eléctricos o electrónicos en desuso deben coleccionarse por separado, haciéndoselos llegar a un reciclado que proteja el medio ambiente.



NOTA

¡Hágase informar por su comerciante especializado respecto de las posibilidades de eliminación!

Conformidad $\text{C} \text{€}$

Declaramos bajo nuestra responsabilidad exclusiva, que este producto concuerda con las siguientes normas y documentos normativos:

EN 60745 según determinaciones de las directivas 2004/108/CE, 2006/42/CE.

Expediente técnico en:

FLEX-Elektrowerkzeuge GmbH, R & D
Bahnhofstrasse 15, D-71711 Steinheim/Murr

Eckhard Rühle
Manager Research &
Development (R & D)

Oliver Schneider
Manager Quality
Department (QD)

11.07.2011

FLEX-Elektrowerkzeuge GmbH
Bahnhofstrasse 15, D-71711 Steinheim/Murr

Garantía

Al adquirir una máquina nueva, FLEX otorga 2 años de garantía del fabricante, a partir de la fecha de venta al consumidor final. La garantía abarca exclusivamente deficiencias originadas por fallos en el material y/o fallos originados durante la fabricación, así como al incumplimiento de características aseguradas.

En caso de hacer valer esta garantía, deberá adjuntarse el certificado de compra original, conteniendo la fecha de venta.

Las reparaciones de garantía solamente pueden efectuarlas los talleres autorizados de FLEX, o bien sus estaciones de servicio. Solamente existe derecho a la garantía si el equipo fue utilizado de modo adecuado a su función.

Se excluyen de la garantía el desgaste producido por el uso normal, utilización inadecuada, máquinas parcial o totalmente desmontadas así como daños causados por sobrecarga de la máquina o aquellos causados por el uso de herramientas no autorizadas, o mal empleadas.

Al igual se excluyen daños causados por máquinas y herramientas de aplicación o piezas a procesar, por la aplicación de la fuerza, daños que son consecuencia de un uso inadecuado o debidos a la falta de mantenimiento o la influencia de cuerpos extraños como arena o piedras o bien debidos al incumplimiento de las instrucciones de funcionamiento, p. ej. la aplicación de tensiones o corrientes de red inadecuadas. Solamente se dará garantía sobre las herramientas de aplicación, si fueron utilizadas con la máquina con las cuales se ha previsto o estuviera debidamente autorizada su utilización.

Exclusión de la garantía

El fabricante y su representante no asumen responsabilidad alguna por daños o pérdidas de ganancia causados a la interrupción del funcionamiento de la empresa, debidos al producto o la no utilización del mismo. El fabricante y su representante no asumen responsabilidad alguna por daños causados por el uso indebido o la utilización en combinación con productos de otros fabricantes.

Índice

Características técnicas	38
Panorâmica da máquina	39
Para sua segurança	40
Ruído e vibração	41
Instruções de utilização	42
Manutenção e tratamento	43
Indicações sobre reciclagem	44
Conformidade C E	44
Garantia	44

Símbolos utilizados



AVISO!

Caracteriza um perigo imediato e eminente. A não observação da indicação, pode implicar morte ou ferimentos muito graves.



ATENÇÃO!

Caracteriza uma situação possivelmente perigosa. A não observação da indicação, pode implicar ferimentos ou prejuízos materiais.



INDICAÇÃO

Caracteriza conselhos para utilização e informações importantes.

Símbolos no aparelho



Para diminuição do risco de ferimentos, ler as Instruções de Serviço!



Usar óculos de protecção!



Usar protecção para os ouvidos.

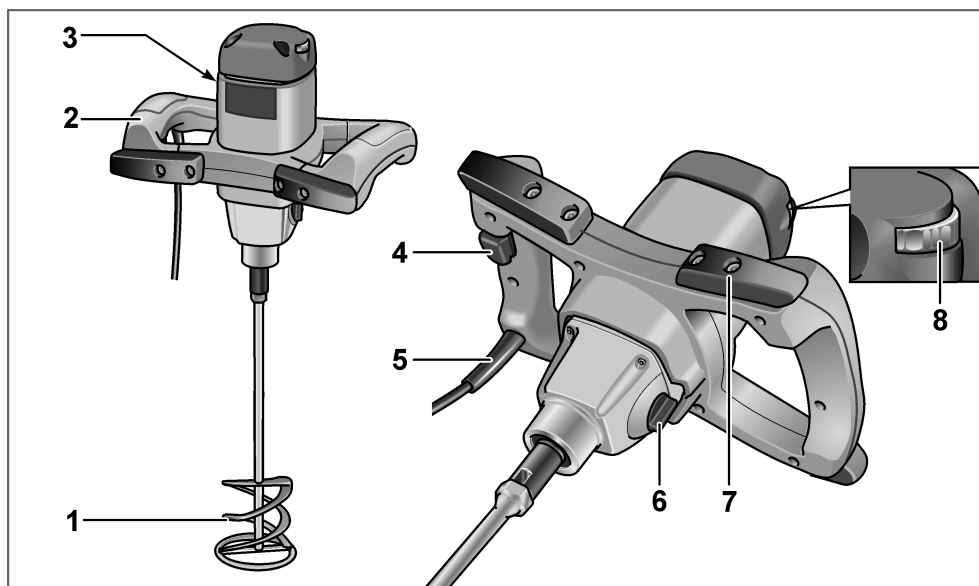


Indicações sobre reciclagem para o aparelho antigo (ver a pág. 44)!

Características técnicas

		MXE 900	MXE 1100	MXE 1102	MXE 1300	MXE 1302
Rotação de ponto morto	rpm	200–750	150–530	150–530 (1.ª veloc.) 200–750 (2.ª veloc.)	150–530	150–530 (1.ª veloc.) 200–750 (2.ª veloc.)
Potência absorvida	W	900	1080	1080	1260	1260
Potência útil	W	520	650	650	795	795
Admissão da ferramenta		M14	M14	M14	M14	M14
Diâmetro max. do cesto misturador	mm	120	120	120	140	140
Peso	kg	3,7	3,8	3,9	4,1	4,2
Classe de protecção		II	II	II	II	II

Panorâmica da máquina



- | | | | |
|---|--|---|---|
| 1 | Cesto misturador | 6 | Interruptor para seleção da velocidade
(só para MXE 1102/1302) |
| 2 | Punho | 7 | Batente de impacto e de encosto |
| 3 | Chapa de características | 8 | Volante de ajuste para prévia seleção das rotações
(só para MXE 1300/1302) |
| 4 | Interruptor de Lig./Deslig. | | |
| 5 | Cabo de rede com 4,0 m e com ficha de ligação à rede | | |

Para sua segurança

AVISO!

Ler antes da utilização do misturador e proceder em conformidade:

- estas Instruções de serviço,
- as instruções gerais de segurança, para utilização com ferramentas eléctricas na documentação anexa (Textos-n.: 315.915),
- as regras e as normas em vigor para prevenção contra acidentes no local de utilização.

Este misturador foi fabricado em conformidade com a situação actual da Técnica e com as regras técnicas de segurança reconhecidas. No entanto, na sua utilização, podem existir danos para o utilizador ou terceiros, ou danos na máquina ou noutros bens. O misturador só deve ser utilizado

- de acordo com as disposições legais,
- em perfeita situação de segurança técnica.

As anomalias que prejudiquem a segurança devem ser imediatamente eliminadas.

Utilização de acordo com as disposições legais

O misturador está preparado

- para uma utilização na indústria e por profissionais,
- com cestos misturadores com forma e medidas correspondentes,
 - para misturar ou agitar materiais líquidos com baixa viscosidade como, p. ex., tintas, vernizes, colas, rebocos leves, resinas, etc.,
 - para misturar ou agitar materiais com elevada viscosidade como, p. ex., reboco, argamassa, cal, cimento, massas de aparelhar, etc.,
 - para misturar materiais espessos e pegajosos com elevada viscosidade como, p. ex., colas, resinas, massas vedantes e isoladoras etc.,
- para utilização com cestos misturadores e acessórios, que são indicados nestas instruções ou que são recomendados pelo fabricante.

Não utilizar o misturador para misturar ou mexer alimentos.

Indicações sobre segurança



AVISO!

Leia todas as indicações de segurança e instruções. A não observância das indicações de segurança e das instruções podem ter como consequência um choque eléctrico, incêndio e/ou ferimentos graves.

Guarde todas as indicações de segurança e instruções para o futuro.

- Não tratar quaisquer materiais que representem perigo de explosão (p. ex., solventes facilmente inflamáveis).
As ferramentas eléctricas produzem faíscas, os vapores daí resultantes podem inflamar.
- Retirar imediatamente a ficha da tomada e submeter a ferramenta eléctrica a um teste pelos Serviços Técnicos, caso ele tenha caído dentro dos produtos a misturar. Produto para misturar que se tenha infiltrado na ferramenta eléctrica pode provocar danos e originar um choque eléctrico.
- Manter a ferramenta eléctrica fixa com ambas as mãos ao trabalhar e procurar manter uma posição de segurança. A ferramenta eléctrica é mais segura conduzida com ambas as mãos.
- Não tratar qualquer material com teor de amianto. O amianto é considerado cancerígeno.
- Tomar medidas preventivas, se, durante o trabalho a executar, se formarem poeiras prejudiciais para a saúde, inflamáveis ou explosivas. Por exemplo: Alguns pós são considerados cancerígenos.
Usar uma máscara de protecção contra poeiras e utilizar, se for possível a sua ligação, uma aspiração de poeiras e de limalhas ou aparas.
- Esperar até que a ferramenta eléctrica esteja completamente parada, antes de a pousar. A ferramenta de utilização pode prender e provocar a perda de controlo sobre a ferramenta eléctrica.

- Não utilizar a ferramenta eléctrica com o cabo de ligação danificado.
Não tocar no cabo de ligação danificado e desligar a ficha da tomada, se o cabo for danificado durante o trabalho.
Cabos de ligação danificados aumentam o risco de um choque eléctrico.
- Proteger as ferramentas eléctricas que funcionem ao ar livre com um interruptor de protecção contra corrente de falha (FI).

Ruído e vibração

Os valores de ruído e de vibração foram apurados de acordo com a EN 60745. O nível de ruído A estimado do aparelho comporta normalmente:

	Pressão acústica L_{pA} [dB(A)]	Potência acústica L_{WA} [dB(A)]
MXE 900	83	94
MXE 1100	82	93
MXE 1102	82	93
MXE 1300	82	93
MXE 1302	82	93
	Insegurança K = 3 dB	

Valor global de vibração (ao misturar materiais minerais):

	Valor de emissão a_h [m/s^2] *
MXE 900	< 2,5
MXE 1100	< 2,5
MXE 1102	< 2,5
MXE 1300	< 2,5
MXE 1302	< 2,5
	Insegurança K = 1,5 m/s^2

* ao misturar materiais minerais de viscosidade média

AVISO!

Os valores de medição indicados são válidos para aparelhos novos.
Na utilização diária alteram-se os valores de ruído e de oscilação.



INDICAÇÃO

O nível de vibrações indicado nestas instruções foi medido em conformidade com um processo de medição normalizado na EN 60745 e pode ser utilizado para a comparação de ferramentas eléctricas entre si. Este processo também é adequado para uma estimativa provisória da carga das vibrações. O nível de vibrações indicado representa as principais utilizações das ferramentas eléctricas.

Se, no entanto, a ferramenta eléctrica for aplicada noutras situações com ferramentas diferentes ou com insuficiente manutenção, o nível de vibrações também pode ser diferente. Isto pode aumentar claramente a carga das vibrações durante o período global de trabalho. Para uma avaliação exacta da carga de vibrações, devem também ser considerados os tempos em que o aparelho está desligado ou embora estando a funcionar não está em utilização. Isto pode reduzir claramente a carga das vibrações durante o período global de trabalho. Determinar medidas de segurança adicionais para protecção do utilizador do efeito das vibrações, como, por exemplo: Manutenção da ferramenta eléctrica e das ferramentas aplicadas, manutenção das mãos quentes, organização dos ciclos de trabalho.



ATENÇÃO!

Com um nível de pressão acústica superior a 85 dB(A), deve ser usado um protector para os ouvidos.

Instruções de utilização

AVISO!

Antes de qualquer intervenção no misturador, desligar a ficha da tomada de corrente.

ATENÇÃO!

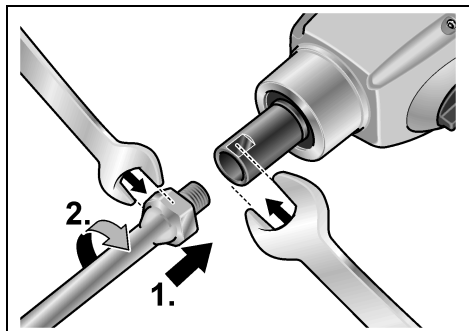
A tensão de rede disponível e a indicação de tensão na placa de características têm que ser coincidentes.

Antes da colocação em funcionamento

- Desembalar o misturador e verificar, se o fornecimento está completo ou se o aparelho apresenta danos provocados no transporte.
- Montar o cesto misturador.

Montar/substituir o cesto misturador

- Para isso, aparafusar o cesto misturador no veio de accionamento (1.).
- Segurar o veio de accionamento com uma chave de boca de abertura 19 e com uma chave de boca de abertura 22 apertar o cesto de misturador (2.).

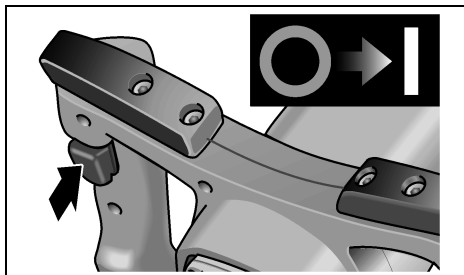


Executar a desmontagem por ordem inversa.

Ligar e desligar o misturador

O misturador está equipado com um interruptor de aumento progressivo da rotação. O interruptor permite o aumento lento das rotações até à rotação de trabalho pretendida.

- Premir o interruptor e mantê-lo nessa posição.

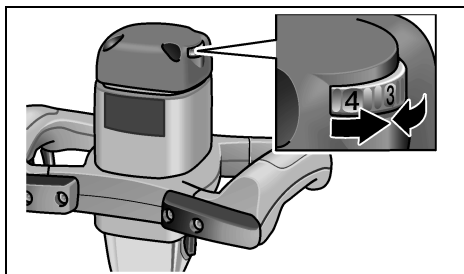


- Para desligar, soltar o bloqueio de ligação.

Regulação da rotação

(só para MXE 1300/1302)

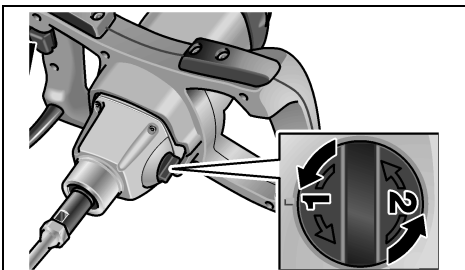
- Para regular a rotação de trabalho máxima, rodar o volante de ajuste para o valor pretendido.



Seleção da velocidade (só para MXE 1102/1302)

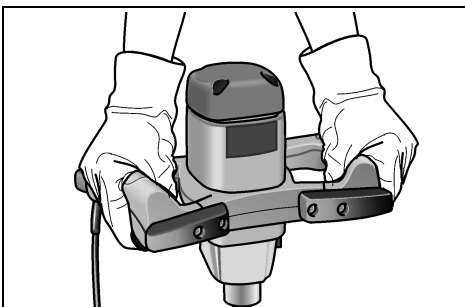
O aparelho dispõe duma engrenagem mecânica de 2 velocidades.

Mudar de velocidade apenas com o motor parado.



Indicações sobre trabalho

- Depois de desligado, o cesto misturador ainda funciona por inércia durante um breve momento.
- Se o cesto misturador em funcionamento tocar numa superfície, isso pode provocar um contragolpe.
- Ligar o aparelho, pressionando suavemente o interruptor e aguardar até que ele atinja a rotação máxima e, só depois, mergulhar o cesto misturador no produto para misturar.
- Durante as pausas no trabalho, pousar o aparelho sobre os batentes de encosto.



Proteção contra sobrecarga

Em caso de sobrecarga, mesmo de duração extremamente curta, a proteção contra sobrecarga evita danos no motor, uma vez que o aparelho é desligado automaticamente. Mais informações sobre os produtos do fabricante no site www.flex-tools.com.

Manutenção e tratamento



AVISO!

Antes de qualquer intervenção no misturador, desligar a ficha da tomada de corrente.

Limpeza

- Limpar regularmente o aparelho e as ranhuras de ventilação.
- Limpar, regularmente, com ar comprimido seco, o interior da estrutura com motor.
- Limpar o cesto misturador imediatamente após a utilização.
Não deixar secar o material misturado.

Engrenagem



INDICAÇÃO

Não desapertar os parafusos da cabeça de engrenagem.

Se esta indicação não for respeitada, expiram as obrigações de garantia do fabricante.

Reparações

As reparações devem ser executadas, exclusivamente, por Serviços Técnicos autorizados pelo fabricante.

Peças de reparação e acessórios

No catálogo do fabricante poderá obter mais informação sobre os cestos misturadores para diferentes campos de aplicação e sobre outros acessórios.

Desenhos de explosão e listas de peças de reparação podem ser consultados na nossa Homepage:

www.flex-tools.com

Indicações sobre reciclagem

AVISO!

Os aparelhos fora de serviço devem ser inutilizados, retirando-lhes os cabos de ligação à rede.



Só para os países da UE

Não colocar as ferramentas eléctricas no lixo doméstico!

Em conformidade com a Directiva Europeia 2002/98/CE sobre aparelhos eléctricos e electrónicos usados e com a transposição para o Direito Nacional, as ferramentas eléctricas usadas têm que ser reunidas separadamente e encaminhadas para o reaproveitamento sem poluição do meio ambiente.



INDICAÇÃO

Informe-se sobre possibilidades de reciclagem junto do agente especializado!

Conformidade

Declaramos, sob nossa inteira responsabilidade, que este produto corresponde às seguintes normas ou documentos normativos:

EN 60745 em conformidade com as determinações das Directivas 2004/108/CE, 2006/42/CE.

Processo técnico em:

FLEX-Elektrowerkzeuge GmbH, R & D
Bahnhofstrasse 15, D-71711 Steinheim/Murr

Eckhard Rühle
Manager Research &
Development (R & D)

Oliver Schneider
Manager Quality
Department (QD)

11.07.2011

FLEX-Elektrowerkzeuge GmbH
Bahnhofstrasse 15, D-71711 Steinheim/Murr

Garantia

Na compra duma nova máquina, a FLEX concede uma garantia de 2 anos, a contar da data de venda da máquina ao consumidor final. A garantia só cobre deficiências que sejam atribuídas a erros no material e/ou na produção, bem como ao não cumprimento de características asseguradas.

Para se fazerem valer os direitos sobre a garantia, deve ser apresentado o documento de venda válido com a respectiva data. As reparações durante o período de garantia, só podem ser executadas, exclusivamente, pelos Postos de Assistência autorizados pela FLEX. O direito à garantia só existe com uma utilização de acordo com as disposições legais.

Ficam excluídos da garantia, principalmente, desgaste provocado pelo funcionamento, utilização inadequada, máquinas parcial ou completamente desmontadas, bem como danos provocados por sobrecarga da máquina, utilização de ferramentas não homologadas, com defeito, ou mal aplicadas.

Danos provocados pela máquina na ferramenta ou na peça, utilização de violência, danos subsequentes atribuídos a uma manutenção inadequada ou insuficiente por parte do cliente ou de terceiros, danos causados por influências estranhas ou por corpos estranhos, por exemplo, areia ou pedras, bem como danos por inobservância das instruções de serviço, p.ex., ligação a uma tensão de rede ou tipo de corrente incorrectos. As reivindicações de garantia sobre ferramentas e acessórios só podem ser consideradas, se os mesmos forem utilizados com máquinas, nas quais a sua utilização foi prevista ou homologada.

Exclusão de responsabilidades

O fabricante e seus representantes não se responsabilizam por danos e perda de lucros, resultantes da interrupção do negócio, provocada pelo produto ou pela possível não utilização do mesmo. O fabricante e seus representantes não se responsabilizam por danos provocados por uma utilização inadequada ou em ligação com produtos de outros fabricantes.

Inhoud

Technische gegevens	45
In één oogopslag	46
Voor uw veiligheid	47
Geluid en trillingen	48
Gebruiksaanwijzing	49
Onderhoud en verzorging	50
Afvoeren van verpakking en machine . . .	51
CE-Conformiteit	51
Garantie	51

Gebruikte symbolen



WAARSCHUWING!

Geeft een onmiddellijk dreigend gevaar aan. Als de waarschuwing niet in acht wordt genomen, dreigen levensgevaarlijke of zeer ernstige verwondingen.



VOORZICHTIG!

Geeft een mogelijk gevaarlijke situatie aan. Als de aanwijzing niet in acht wordt genomen, kunnen persoonlijk letsel of materiële schade het gevolg zijn.



LET OP

Geeft gebruikstips en belangrijke informatie aan.

Symbolen op het gereedschap



Lees de bedieningshandleiding om het letselrisico te verminderen!



Draag een oogbescherming!



Draag een gehoorbescherming!

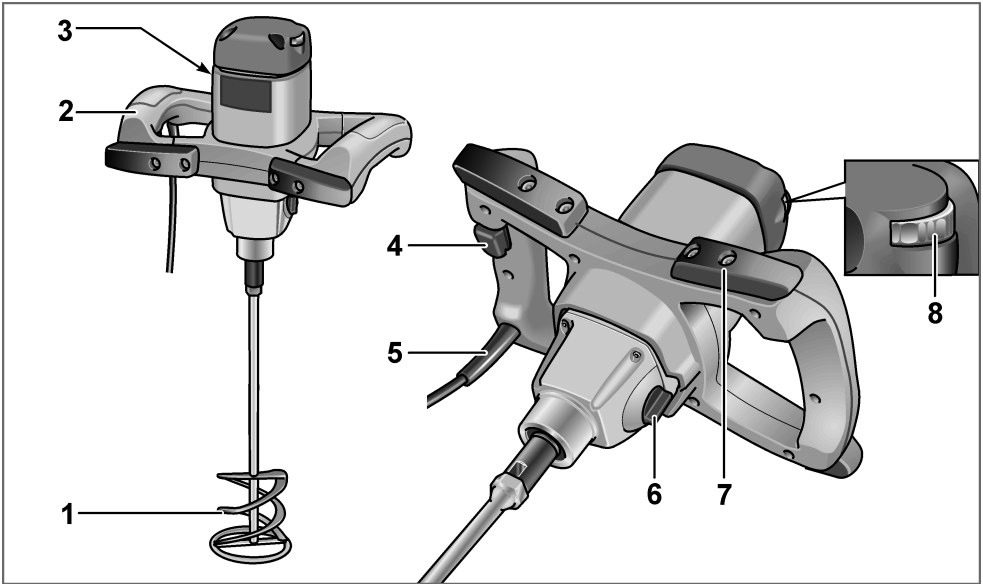


Afvoeren van het oude apparaat (zie pagina 51)!

Technische gegevens

		MXE 900	MXE 1100	MXE 1102	MXE 1300	MXE 1302
Onbelast toerental	o.p.m.	200–750	150–530	150–530 (Stand 1) 200–750 (Stand 2)	150–530	150–530 (Stand 1) 200–750 (Stand 2)
Opgenomen vermogen	W	900	1080	1080	1260	1260
Afgegeven vermogen	W	520	650	650	795	795
Gereedschapopname		M14	M14	M14	M14	M14
Max. diameter menggarde	mm	120	120	120	140	140
Gewicht	kg	3,7	3,8	3,9	4,1	4,2
Isolatieklasse		II	II	II	II	II

In één oogopslag



- | | | | |
|---|-----------------------------------|---|--|
| 1 | Menggarde | 6 | Schakelaar voor snelheidskeuze
(alleen MXE 1102/1302) |
| 2 | Handgreep | 7 | Schok- en neerzetbuffers |
| 3 | Typeplaatje | 8 | Stelwiel voor vooraf instelbaar toerental
(alleen MXE 1300/1302) |
| 4 | Aan/uit-schakelaar | | |
| 5 | Netsnoer 4,0 m met stekker | | |

Voor uw veiligheid



WAARSCHUWING!

Vóór gebruik van de mengmachine lezen en overeenkomstig handelen:

- deze gebruiksaanwijzing,
- de „Algemene veiligheidsvoorschriften” voor het gebruik van elektrische gereedschappen in de meegeleverde brochure (document-nummer: 315.915),
- de op de plaats van gebruik geldende regels en voorschriften ter voorkoming van ongevallen.

Deze mengmachine is geconstrueerd volgens de stand van de techniek en de erkende veiligheidstechnische regels. Toch kunnen bij het gebruik ervan levensgevaar en verwondingsgevaar voor de gebruiker en voor andere personen resp. gevaren voor beschadigingen aan de machine of aan andere zaken optreden.

De mengmachine mag alleen worden gebruikt

- volgens de bestemming,
- in een veiligheidstechnisch optimale toestand.

Verhelp storingen die de veiligheid in gevaar brengen onmiddellijk.

Gebruik volgens bestemming

De mengmachine is bestemd

- voor professioneel gebruik in de industrie en door de vakman,
- met menggardes van de juiste vorm en afmetingen,
 - voor het mengen van vloeibare materialen met lage viscositeit zoals verf, lak, lijm, lichte pleistermaterialen, hars, enz.,
 - voor het mengen van materialen met hoge viscositeit zoals pleistermateriaal, mortel, kalk, specie, plamuur, enz.,
 - voor het mengen van taale en kleverige materialen met hoge viscositeit zoals lijm, hars, dichtings- en isolatiemassa, enz.,
- voor gebruik met menggardes en toebehoren zoals in deze handleiding aangegeven of door de fabrikant geadviseerd.

De menggarde niet voor het mengen van levensmiddelen gebruiken.

Veiligheidsvoorschriften



WAARSCHUWING!

Lees alle veiligheidsvoorschriften en aanwijzingen. Als de veiligheidsvoorschriften en aanwijzingen niet in acht worden genomen, kan dit een elektrische schok, brand en/of ernstig letsel tot gevolg hebben.

Bewaar alle veiligheidsvoorschriften en aanwijzingen voor de toekomst.

- Bewerk geen explosiegevaarlijke stoffen (bijv. licht ontvlambare oplosmiddelen). Elektrische gereedschappen veroorzaken vonken die vrijkomende dampen tot ontsteking kunnen brengen.
- Als het elektrische gereedschap in het roermateriaal valt, dient u onmiddellijk de stekker uit het stopcontact te trekken en het elektrische gereedschap door de klantendienst te laten controleren. Roermateriaal dat in het elektrische gereedschap binnendringt, kan schade veroorzaken en tot een elektrische schok leiden.
- Houd het elektrische gereedschap tijdens de werkzaamheden stevig met beide handen vast en zorg ervoor dat u stevig staat. Het elektrische gereedschap wordt met twee handen veiliger geleid.
- Bewerk geen asbesthoudend materiaal. Asbest geldt als kankerverwekkend.
- Tref veiligheidsmaatregelen wanneer er bij de werkzaamheden stoffen kunnen ontstaan die schadelijk voor de gezondheid, brandbaar of explosief zijn. Bijvoorbeeld: Sommige soorten stof gelden als kankerverwekkend. Draag een stofmasker en gebruik een afzuiging voor stof en spanen, als deze kan worden aangesloten.
- Wacht tot het elektrische gereedschap tot stilstand is gekomen voordat u het neerlegt. Het inzetgereedschap kan vasthaken en dit kan tot het verlies van de controle over het elektrische gereedschap leiden.

- Gebruik het elektrische gereedschap niet met een beschadigde kabel.
Raak de beschadigde kabel niet aan en trek de stekker uit het stopcontact als de kabel tijdens de werkzaamheden wordt beschadigd. Beschadigde kabels vergroten het risico van een elektrische schok.
- Sluit elektrische gereedschappen die buitenshuis worden gebruikt aan via een aardlekschakelaar (FI).

Geluid en trillingen

De geluids- en trillingswaarden zijn vastgesteld volgens EN 60745.

Het A-gewaardeerde geluidsniveau van het gereedschap bedraagt kenmerkend:

	Geluidsdruk L_{pA} [dB(A)]	Geluidsvermogen L_{WA} [dB(A)]
MXE 900	83	94
MXE 1100	82	93
MXE 1102	82	93
MXE 1300	82	93
MXE 1302	82	93
	Onzekerheid K = 3 dB	

Totale trillingswaarde (bij het mengen van minerale stoffen):

	Emissiewaarde a_h [m/s^2] *
MXE 900	< 2,5
MXE 1100	< 2,5
MXE 1102	< 2,5
MXE 1300	< 2,5
MXE 1302	< 2,5
	Onzekerheid K = 1,5 m/s^2

* bij het omroeren van minerale stoffen van gemiddelde viscositeit

WAARSCHUWING!

De aangegeven meetwaarden gelden voor nieuwe gereedschappen.

Bij dagelijks gebruik veranderen geluids- en trillingswaarden.



LET OP

Het is deze instructies vermelde trillingsniveau is gemeten volgens de meetmethode zoals beschreven in de norm EN 60745 en kan worden gebruikt voor de onderlinge vergelijking van elektrische gereedschappen. Het is ook geschikt voor een voorlopige inschatting van de trillingsbelasting. Het vermelde trillingsniveau geldt voor de voornaamste toepassingen van het elektrische gereedschap. Indien het elektrische gereedschap wordt gebruikt voor andere toepassingen, met afwijkende inzetgereedschappen of zonder voldoende onderhoud, kan het trillingsniveau afwijken. Dit kan de trillingsbelasting over het gehele arbeidstijdvak duidelijk verhogen. Voor een nauwkeurige schatting van de trillingsbelasting moet ook rekening worden gehouden met de tijd waarin het gereedschap uitgeschakeld is, of waarin het gereedschap wel loopt, maar niet werkelijk wordt gebruikt.

Dit kan de trillingsbelasting over het gehele arbeidstijdvak duidelijk verminderen.

Leg aanvullende veiligheidsmaatregelen ter bescherming van de bediener tegen het effect van trillingen vast, zoals: onderhoud van elektrische gereedschap en inzetgereedschappen, warm houden van de handen, organisatie van de arbeidsprocessen.



VOORZICHTIG!

Draag een gehoorscherming bij een geluidsdruk van meer dan 85 dB(A).

Gebruiksaanwijzing



WAARSCHUWING!

Trek voor werkzaamheden aan de mengmachine altijd eerst de stekker uit het stopcontact.



VOORZICHTIG!

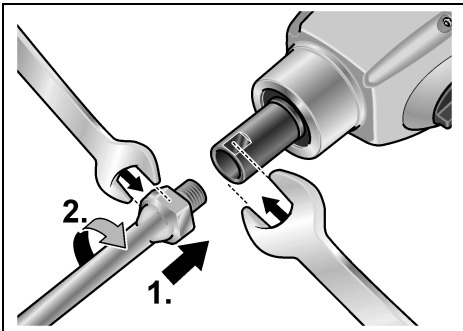
De aanwezige netspanning en de spanning die is aangegeven op het typeplaatje moeten overeenkomen.

Voor de ingebruikneming

- Pak de mengmachine uit en controleer of deze volledig geleverd is en geen transportschade heeft.
- Menggarde monteren.

Menggarde monteren of vervangen

- Daarvoor de menggarde op de uitgaande as schroeven (1.).
- De uitgaande as met een steeksleutel (sleutelwijdte 19) vasthouden en met een steeksleutel (sleutelwijdte 22) de menggarde vastdraaien (2.).

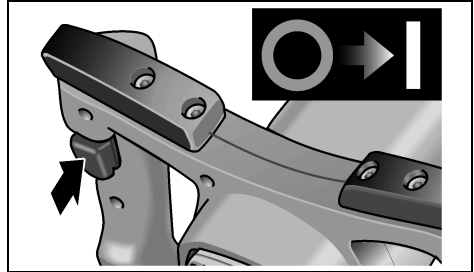


De demontage in omgekeerde volgorde uitvoeren.

In- en uitschakelen van de mengmachine

De mengmachines zijn voorzien van een gasgeefschakelaar. Deze maakt de langzame verhoging van het toerental tot het gewenste werктоerental mogelijk.

- Druk de schakelaar in en houd deze vast.

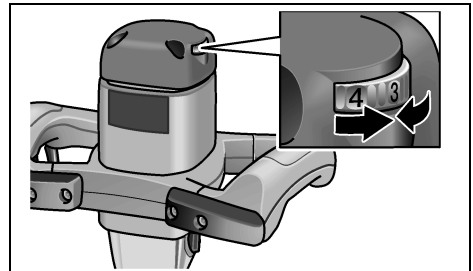


- Als u het gereedschap wilt uitschakelen, laat u de schakelaar los.

Toerentalregeling

(alleen MXE 1300/1302)

- Voor het instellen van het maximale werктоerental het stelviel op de gewenste waarde zetten.

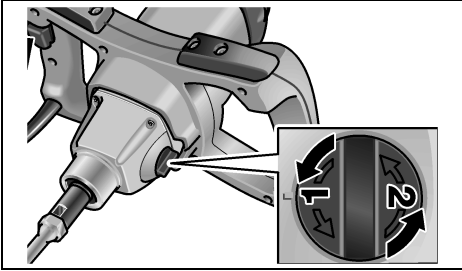


Standenkeuze

(alleen MXE 1102/1302)

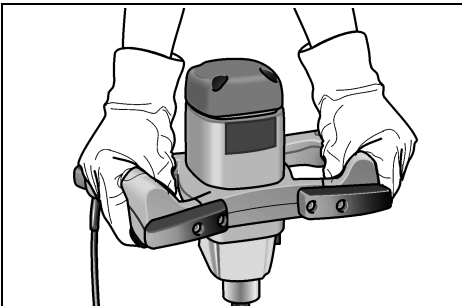
Het gereedschap heeft een mechanische overbrenging met twee standen.

Instelling alleen uitvoeren als de motor stilstaat.



Tips voor de werkzaamheden

- Na het uitschakelen loopt de menggarde nog korte tijd uit.
- Als de lopende menggarde een oppervlak raakt, kan een terugslag optreden.
- Gereedschap pas na het insteken van de menggarde in het te mengen materiaal inschakelen door langzaam indrukken van de schakelaar en wachten tot het gereedschap het maximale toerental heeft bereikt.
- Tijdens onderbrekingen van de werkzaamheden het gereedschap op de neerzet-buffers neerleggen.



Beveiliging tegen overbelasting

Bij uiterst kort durende overbelasting voorkomt de beveiliging tegen overbelasting schade aan de motor door het gereedschap automatisch uit te schakelen.

Zie www.flex-tools.com voor meer informatie over de producten van de fabrikant.

Onderhoud en verzorging



WAARSCHUWING!

Trek voor werkzaamheden aan de meng-machine altijd eerst de stekker uit het stop-contact.

Reiniging

- Reinig de machine en de ventilatieopeningen regelmatig.
- Blaas de binnenzijde van het machinehuis met de motor regelmatig met droge perslucht door.
- Menggarde onmiddellijk na gebruik reinigen. Roermateriaal niet laten opdrogen.

Machinekop



LET OP

Draai de schroeven op de machinekop tijdens de garantietijd niet los.

Anders vervallen de garantieverplichtingen van de fabrikant.

Reparaties

Laat reparaties uitsluitend uitvoeren door een door de fabrikant erkende klantenservice.

Vervangingsonderdelen en toebehoren

Menggarden voor verschillende toepassingen en overig toebehoren vindt u in de catalogi van de fabrikant.

Explosietekeningen en onderdelenlijsten vindt u op onze website:

www.flex-tools.com

Afvoeren van verpakking en machine



WAARSCHUWING!

Maak een versleten machine onbruikbaar door het netsnoer te verwijderen.



Alleen voor EU-landen

Gooi elektrische gereedschappen niet bij het huisvuil.

Volgens de Europese richtlijn 2002/96/EG betreffende afgedankte elektrische en elektronische apparatuur en de omzetting van de richtlijn in nationaal recht moeten versleten elektrische gereedschappen apart worden ingezameld en op een voor het milieu verantwoorde wijze opnieuw worden gebruikt.



LET OP

Vraag uw vakhandel naar de mogelijkheden om uw oude gereedschap af te geven.

CE-Conformiteit

Wij verklaren als alleen verantwoordelijke dat dit product voldoet aan de volgende normen en normatieve documenten:

EN 60745 volgens de bepalingen van de richtlijnen 2004/108/EG, 2006/42/EG.

Technisch dossier bij:

FLEX-Elektrowerkzeuge GmbH, R & D
Bahnhofstrasse 15, D-71711 Steinheim/Murr

Eckhard Rühle
Manager Research &
Development (R & D)

Oliver Schneider
Manager Quality
Department (QD)

11.07.2011

FLEX-Elektrowerkzeuge GmbH
Bahnhofstrasse 15, D-71711 Steinheim/Murr

Garantie

Bij aankoop van een nieuwe machine biedt FLEX twee jaar fabrieksgarantie vanaf de datum waarop de machine aan de eindverbruiker wordt verkocht. De garantie heeft alleen betrekking op gebreken die zijn terug te voeren op materiaal- en/of fabricagefouten en op het niet nakomen van de toezegging van bepaalde eigenschappen. Bij een garantieclaim moet het oorspronkelijke aankoopbewijs met de verkoopdatum worden bijgevoegd.

Garantiereparaties mogen uitsluiten worden uitgevoerd door werkplaatsen of service-stations die door FLEX zijn erkend.

Er bestaat alleen recht op garantie bij gebruik volgens bestemming. Van de garantie uitgesloten zijn in het bijzonder slijtage als gevolg van normaal gebruik, schade door onjuist gebruik van de machine, geheel of gedeeltelijk gedemonteerd ingeplaatste machines, schade door overbelasting van de machine of het gebruik van niet-toegestane, defecte of verkeerde toegepaste inzetgereedschappen.

Schade die door de machine aan inzetgereedschappen of werkstuk wordt veroorzaakt, gebruik van geweld, gevolgschade die kan worden teruggevoerd op ondeskundig of onvoldoende onderhoud door de klant of derden, beschadigingen door externe inwerking of inwerking van voorwerpen, zoals zand of stenen, alsmede schade door het niet in acht nemen van de gebruiksaanwijzing, bijvoorbeeld aansluiting aan een verkeerde netspanning of stroomsoort.

Garantieclaims ten aanzien van inzetgereedschappen en toebehoren zijn alleen mogelijk als deze worden gebruikt met machines waarbij een dergelijk gebruik is voorzien of toegestaan.

Uitsluiting van aansprakelijkheid

De fabrikant en zijn vertegenwoordiger zijn niet aansprakelijk voor schade en verloren winst door onderbreking van de werkzaamheden die door het product of het niet-mogelijke gebruik van het product zijn veroorzaakt.

De fabrikant en zijn vertegenwoordiger zijn niet aansprakelijk voor schade die door onjuist gebruik of in combinatie met producten van andere fabrikanten is veroorzaakt.

Indhold

Tekniske data	52
Oversigt	53
For Deres egen sikkerheds skyld	54
Støj og vibration	55
Brugsanvisning	56
Vedligeholdelse og eftersyn	57
Bortskaffelse/henvisninger	58
CE-Overensstemmelse	58
Garanti	58

Anvendte symboler



ADVARSEL!

Betegner en umiddelbar truende fare.
Ved tilsidesættelse af henvisningen opstår der livsfare eller fare for alvorlig tilskadecomst.



FORSIGTIG!

Betegner en mulig farlig situation.
Ved tilsidesættelse af henvisningen er der fare for tilskadecomst, eller der kan opstå materielle skader.



BEMÆRK

Betegner anvendelsestips og vigtige informationer.

Symboler på maskinen



Læs betjeningsvejledningen for at formindske risikoen for kvæstelse!



Benyt øjenværn!



Brug høreværn!

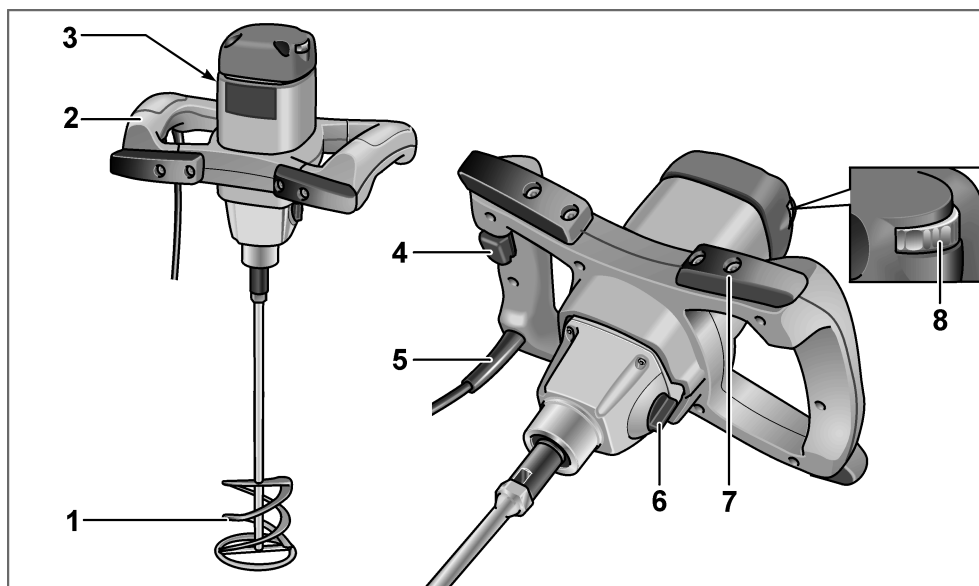


Henvisning om bortskaffelse af den udtjente maskine (se side 58)!

Tekniske data

		MXE 900	MXE 1100	MXE 1102	MXE 1300	MXE 1302
Tomgangsomdrejningstal	omdr./min	200–750	150–530	150–530 (1. gear) 200–750 (2. gear)	150–530	150–530 (1. gear) 200–750 (2. gear)
Optagen effekt	W	900	1080	1080	1260	1260
Afgiven effekt	W	520	650	650	795	795
Værktøjsoptagelse		M14	M14	M14	M14	M14
Maks. diameter rørekurv	mm	120	120	120	140	140
Vægt	kg	3,7	3,8	3,9	4,1	4,2
Beskyttelsesklasse		II	II	II	II	II

Oversigt



- | | | | |
|---|----------------------------|---|--|
| 1 | Rørekurv | 6 | Kontakt til valg af gear
(kun MXE 1102/1302) |
| 2 | Håndgreb | 7 | Stød- og støtteklodser |
| 3 | Typeskilt | 8 | Indstillingshjul til forvalg
af omdrejningstal
(kun MXE 1300/1302) |
| 4 | Tænd/Sluk | | |
| 5 | Netkabel 4,0 m med netstik | | |

For Deres egen sikkerheds skyld

ADVARSEL!

Følgende skal læses, inden røreapparatet tages i brug, og følges:

- betjeningsvejledningen,
- „Generelle sikkerhedsanvisninger“ for håndtering af elværktøjer i vedlagte hæfte (skrift-nr.: 315.915),
- de for anvendelsesstedet gældende regler og forskrifter vedrørende forebyggelse af ulykker.

Dette røreapparat er konstrueret i henhold til det aktuelle tekniske niveau og de sikkerhedstekniske regler. Alligevel kan der ved brug af maskinen opstå fare for brugers eller tredjemands liv og lemmer, maskinen kan beskadiges, og der kan opstå materielle skader. Røreapparatet må kun benyttes

- til det dertil beregnede formål,
- i sikkerhedsteknisk korrekt tilstand.

Fejl, der har negativ indflydelse på sikkerheden, skal afhjælpes omgående.

Bestemmelsesmæssig brug

Røreapparatet er beregnet

- til erhvervs-mæssig brug inden for industri og håndværk,
- med rørekurve i tilsvarende form og dimensioner,
 - til omrøring af flydende materialer med lav viskositet, f.eks. maling, lak, lim, let puds, harpiks etc.,
 - til omrøring af materialer med høj viskositet, f.eks. puds, mørtel, kalk, cement, spartelmasse etc.,
 - til omrøring af seje og klæbrige materialer med høj viskositet, f.eks. lim, harpiks, tætnings- og isoleringsmasser etc.,
- til anvendelse med rørekurve og tilbehør som angivet i denne vejledning eller som producenten har anbefalet.

Røreapparatet må ikke benyttes til omrøring af fødevarer.

Sikkerhedsinstrukser

ADVARSEL!

Læs venligst alle sikkerhedshenvisninger og anvisninger. Ved tilsidesættelse af sikkerhedshenvisningerne og anvisningerne kan det medføre elektriske stød, brand og/eller alvorlige kvæstelser. **Opbevar venligst sikkerhedshenvisningerne og instrukserne af hensyn til senere brug.**

- Eksplosionsfarlige stoffer må ikke bearbejdes (f.eks. letantændelige opløsningsmidler). Elværktøjer udvikler gnister, der kan antænde opståede dampe.
- Træk omgående netstikket ud og lad kundeservice kontrollere elværktøjet, hvis det er faldet ned i materialet, der skal omrøres. Hvis rørematerialet er løbet ind i elværktøjet, kan det forårsage skader og medføre elektriske stød.
- Hold elværktøjet fast med begge hænder, når der arbejdes, og sørg for at stå stabilt. Elværktøjet kan føres mere sikkert med begge hænder.
- Materiale, der indeholder asbest, må ikke bearbejdes. Asbest gælder som kræftfremkaldende.
- Træf beskyttelsesforanstaltninger, hvis der kan opstå sundhedsskadeligt, brændbart eller eksplosivt støv, når der udføres arbejder. Eksempel: Nogle støvarter gælder som kræftfremkaldende. Bær støvbeskyttelsesmaske og benyt en støv-/spånudsugning, hvis den kan tilsluttes.
- Vent til elværktøjet står helt stille, inden det lægges til side. Indsatsværktøjet kan sætte sig fast, hvorved man kan miste kontrollen over elværktøjet.
- Elværktøjet må ikke benyttes, hvis ledningen er beskadiget. Berør ikke en beskadiget ledning men træk netstikket ud af stikkontakten, hvis ledningen skulle blive beskadiget under brugen. Beskadigede ledninger øger risikoen for elektriske stød.
- Tilslut elværktøjer, der benyttes udendørs, via en fejlstrøms-(FI-) sikkerhedsafbryder.

Støj og vibration

Støj- og svingningsværdierne er beregnet ifølge EN 60745.

Det A-vurderede støjniveau for maskinen er typisk:

	Lydtryk L_{pA} [dB(A)]	Lydeffekt L_{WA} [dB(A)]
MXE 900	83	94
MXE 1100	82	93
MXE 1102	82	93
MXE 1300	82	93
MXE 1302	82	93
	Usikkerhed $K = 3$ dB	

Total svingningsværdi (ved omrøring af mineralske stoffer):

	Emissionsværdi a_h [m/s^2] *
MXE 900	< 2,5
MXE 1100	< 2,5
MXE 1102	< 2,5
MXE 1300	< 2,5
MXE 1302	< 2,5
	Usikkerhed $K = 1,5 m/s^2$

* ved omrøring af mineralske stoffer med middel viskositet



ADVARSEL!

De angivne måleværdier gælder kun for nye maskiner.

Støj- og svingningsværdierne ændrer sig ved daglig brug.



BEMÆRK

Det svingningsniveau, der er angivet i disse instruktioner, er blevet målt i henhold til en standardiseret måleproces i EN 60745 og kan bruges til at sammenligne elværktøjerne.

Det egner sig også til en foreløbig vurdering af svingningsbelastningen.

Det angivne svingningsniveau repræsenterer elværktøjets hovedsagelige anvendelse.

Hvis elværktøjet dog benyttes til andre formål, med afvigende arbejdsværktøjer eller det vedligeholdes utilstrækkeligt, kan svingningsniveauet ændre sig. Dette kan øge svingningsbelastningen i hele arbejdstidsrummet.

For nøjagtigt at kunne vurdere svingningsbelastningen bør man også tage højde for de tider, hvor apparatet er slukket eller kører, men ikke bruges. Dette kan reducere svingningsbelastningen betydeligt i hele arbejdstidsrummet.

Fastlæg derfor yderligere sikkerhedsforanstaltninger til beskyttelse af brugeren imod påvirkning af svingninger, f.eks. vedligeholdelse af elværktøj og arbejdsværktøjer, varmholdelse af hænder, organisation af arbejdsforløb.



FORSIGTIG!

Ved et lydtryk på over 85 dB(A) skal der benyttes høreværn.

Brugsanvisning

⚠ ADVARSEL!

Træk netstikket ud, inden arbejder på røreapparatet påbegyndes.

⚠ FORSIGTIG!

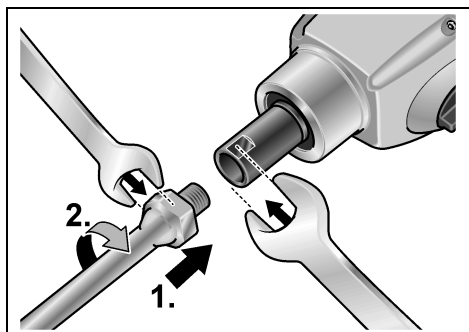
Den forhåndenværende netspænding og spændingsangivelsen på typeskiltet skal stemme overens.

Inden ibrugtagning

- Pak røreapparatet ud og kontrollér om leveringen er komplet og der ikke er opstået transportskader.
- Montér rørekurven.

Montering/udskiftning af rørekurven

- Skru i den forbindelse rørekurven på drivspindelen (1.).
- Hold fat om drivspindelen med en fastnøgle str. 19 og spænd rørekurven fast med en fastnøgle str. 22 (2.).

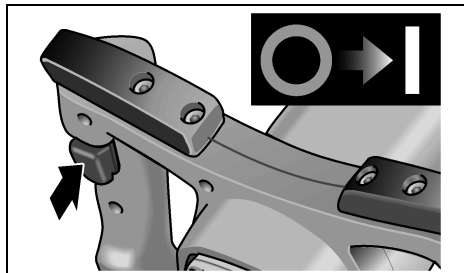


Afmonteringen udføres i omvendt rækkefølge.

Tænd/Sluk røreapparatet

Røreapparaterne er udstyret med en gasgiverkontakt. Dermed kan hastigheden langsomt øges til det ønskede omdrejningstal.

- Tryk på kontakten og hold den fast.

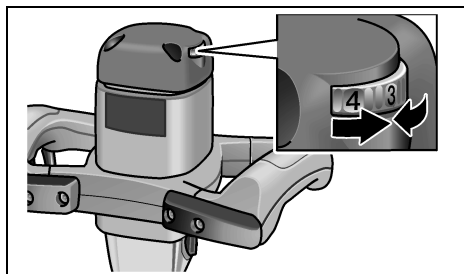


- Slip afbryderen for at slukke maskinen.

Regulering af omdrejningstal

(kun MXE 1300/1302)

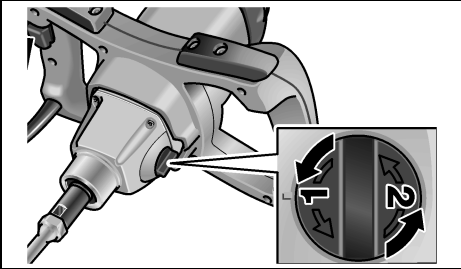
- For at indstille maks. omdrejningstallet skal indstillingshjulet stilles på den ønskede værdi.



Valg af gear

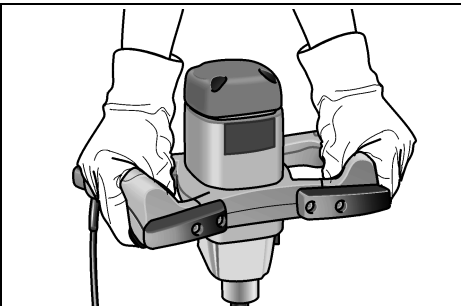
(kun MXE 1102/1302)

Maskinen er udstyret med 2 mekaniske gear. Der må kun skiftes gear, når motoren er standset.



Arbejdsinstrukser

- Efter slukning har rørekurven et kortvarigt efterløb.
- Hvis den løbende rørekurv berører en flade, kan det medføre tilbageslag.
- Tænd først maskinen efter at rørekurven er dykket ned i blandingen, der skal omrøres, ved at trykke langsomt på kontakten og vent indtil maskinen har opnået den maksimale hastighed.
- I arbejds pauser lægges maskinen på støtteklodserne.



Overbelastningsbeskyttelse

Ved ekstrem kortvarig overbelastning forhindrer overbelastningsbeskyttelsen, at motoren beskadiges, da maskinen slukkes automatisk. Besøg vores hjemmeside www.flex-tools.com for flere oplysninger.

Vedligeholdelse og eftersyn



ADVARSEL!

Træk netstikket ud, inden arbejder på røreapparatet påbegyndes.

Rengøring

- Rengør maskinen og ventilationsåbningerne regelmæssigt.
- Blæs husets indre med motor ud regelmæssigt med tør trykluft.
- Rengør rørekurven umiddelbart efter hver brug. Rørematerialet må ikke have lov at tørre ind.

Gearkasse



BEMÆRK

Skruerne på gearhovedet må ikke løsnes i garantiperioden. Ved tilsidesættelse af dette bortfalder producentens garantiforpligtelser.

Reparationer

Reparationer må kun udføres af et af producenten godkendt kundeservice-værksted.

Reserve dele og tilbehør

Se producentens kataloger med rørekurve til forskellige anvendelsesområder og andet tilbehør.

Eksplorationstegninger og reservedelslister findes på vores hjemmeside:

www.flex-tools.com

Bortskaffelsehenvisninger

ADVARSEL!

Gør udtjente maskiner ubrugelige ved at fjerne netkablet.



Kun for EU-lande

Elektroværktøjer er ikke normalt husholdningsaffald.

I henhold til europæisk direktiv 2002/96/EF om affald af elektrisk og elektronisk udstyr og omsætning til national ret skal udtjente elektriske værktøjer samles separat og afleveres på et opsamlingssted for materiale-genvinding.

BEMÆRK

Faghandlen giver oplysninger om bortskaffelsesmuligheder!

CE-Overensstemmelse

Vi erklærer på eget ansvar, at dette produkt er i overensstemmelse med følgende standarder eller normative dokumenter:

EN 60745 ifølge bestemmelserne i direktiverne 2004/108/EF, 2006/42/EF.

Teknisk dossier hos:

FLEX-Elektrowerkzeuge GmbH, R & D
Bahnhofstrasse 15, D-71711 Steinheim/Murr

Eckhard Rühle
Manager Research &
Development (R & D)

Oliver Schneider
Manager Quality
Department (QD)

11.07.2011

FLEX-Elektrowerkzeuge GmbH
Bahnhofstrasse 15, D-71711 Steinheim/Murr

Garanti

Ved køb af en ny maskine yder FLEX 2 års producentgaranti, der starter med datoen, da maskinen blev solgt til endeforbrugeren. Garantien omfatter kun mangler, der skyldes materiale- og/eller fremstillingsfejl samt manglende opfyldelse af tilsikrede egenskaber. Den originale kvittering med salgsdatoen skal vedlægges, hvis garantikrav skal gøres gældende.

Garantibaserede reparationer må udelukkende udføres af FLEX autoriserede værksteder eller servicestationer.

Garantikravet kan kun gøres gældende ved bestemmelsesmæssig brug.

Især driftsbetinget slid, usagkyndig brug, delvis eller komplet demonterede maskiner samt skader som følge af overbelastning af maskinen, anvendelse af ikke godkendte, defekte eller forkert anvendte værktøjer er ikke inkluderet i garantien. Skader, som måtte opstå på det anvendte værktøj eller emnet pga. maskinen, kraftudøvelse, følgeskader, der skyldes usagkyndig eller utilstrækkelig vedligeholdelse fra kundens eller tredjemands side, beskadigelser på grund af fremmed påvirkning eller påvirkning af fremmedlegemer, f.eks. sand eller sten, samt skader som følge af tilsidesættelse af betjeningsvejledningen, f.eks. tilslutning til forkert netspænding eller strømart. Garantikrav for anvendte værktøjer eller tilbehørsdele kan kun gøres gældende, hvis de anvendes på maskiner, der er beregnet til eller godkendte til denne brug.

Ansvarsudelukkelse

Fabrikanten og hans repræsentant overtager ikke ansvaret for skader og fortjeneste som virksomheden evt. er gået glip af som følge af driftsafbrydelse i virksomheden, forårsaget af produktet eller fordi produktet ikke kunne benyttes.

Fabrikanten og hans repræsentant overtager ikke ansvaret for skader, der skyldes usagkyndig brug, eller for skader, der er opstået i forbindelse med anvendelse af produkter fra andre fabrikanter.

Innhold

Tekniske data	59
Et overblikk	60
For din egen sikkerhet	61
Støy og vibrasjon	62
Bruksanvisning	63
Vedlikehold og pleie	64
Henvisninger om skroting	65
CE-Konformitet	65
Garanti	65

Symboler som brukes



ADVARSEL!

Gjør oppmerksom på en umiddelbar truende fare. Det er kan oppstå livsfare eller fare for alvorlige skader dersom dette ikke blir fulgt.



FORSIKTIG!

Gjør oppmerksom på en situasjon som kan være farlig. Det kan oppstå skade på personer eller ting dersom dette ikke blir fulgt.



HENVISNING

Betyr tips og informasjoner om bruken.

Symbolene på apparatet



Bruksveiledningen må leses igjennom for å unngå fare for skade!



Bruk øyevern!



Det må brukes hørselsvern!

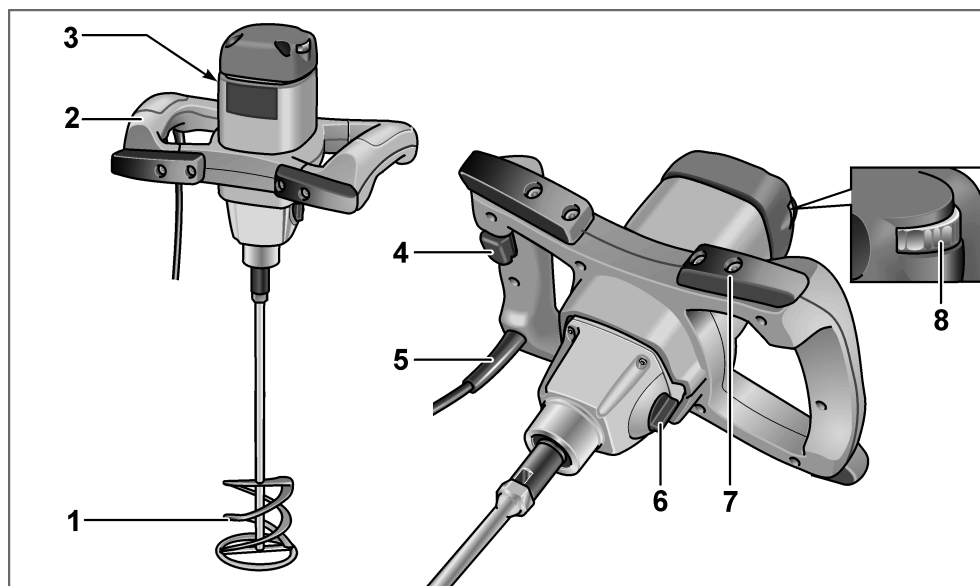


Henvisninger om avskaffing av gammelt apparat (se side 65)!

Tekniske data

		MXE 900	MXE 1100	MXE 1102	MXE 1300	MXE 1302
Tomgangsturtall	o/min	200–750	150–530	150–530 (1.gir) 200–750 (2.gir)	150–530	150–530 (1.gir) 200–750 (2.gir)
Effektopptak	W	900	1080	1080	1260	1260
Avgitt effekt	W	520	650	650	795	795
Verktøyopptak		M14	M14	M14	M14	M14
Max. rørespiraldiameter	mm	120	120	120	140	140
Vekt	kg	3,7	3,8	3,9	4,1	4,2
Beskyttelsesklasse		II	II	II	II	II

Et overblikk



- | | | | |
|---|------------------------------|---|--|
| 1 | Rørespiral | 6 | Bryter for valg av gir
(kun MXE 1102/1302) |
| 2 | Håndtak | 7 | Støt- og nedsetningsbuffer |
| 3 | Typeskiltet | 8 | Innstillingshjul for forvalg av turtall
(kun MXE 1300/1302) |
| 4 | Bryter for inn-/utkopling | | |
| 5 | Strømkabel 4,0 m med støpsel | | |

For din egen sikkerhet

ADVARSEL!

Før bruken av røreverket må denne teksten leses igjennom og du må handle i henhold til disse informasjonene:

- betjeningsveiledningen som er vedlagt,
- de “generelle sikkerhets henvisningene” i omgang med elektroverktøy i den vedlagte brosjyren (Nr.: 315.915),
- de regler og forskrifter som gjelder på stedet for uhellforebyggende tiltak.

Dette røreverket er konstruert i henhold til den nyeste tekniske standen og de anerkjente sikkerhetstekniske reglene.

Det kan allikevel oppstå skade for liv og levetid for brukeren eller tredje personer eller også skade på ting under bruken av maskinen.

Røreverket må kun brukes til

- til de arbeider den er beregnet for,
- når den er i sikkerhetsteknisk lytefri tilstand.

Feil på maskinen som har innflytelse på den tekniske sikkerheten må straks utbedres.

Forskriftsmessig bruk

Røreverket er beregnet for

- for bruk i industri og håndverk,
- med rørespiraler med tilsvarende form og mål,
 - for røring av flytende materialer med lav viskositet som f. eks. farger, lakk, lim, lett puss, harpiks etc.,
 - for røring av materialer med høy viskositet som f. eks. gjips, mørtel, kalk, sement, sparkelmasse etc.,
 - for røring av seig og klebrige materialer med høy viskositet som f. eks. lim, harpiks, tetnings- og isolasjonsmasser etc.,
- for bruk med rørespiraler og tilbehør som er angitt i denne bruksveiledningen eller som er anbefalt av produsenten.

Røreverket må ikke brukes til å røre matvarer.

Sikkerhets henvisninger

ADVARSEL!

Les igjennom alle sikkerhetsveiledningene og anvisningene. Forsømmelser når det gjelder overholdelsen av sikkerhetsveiledningene, kan føre til elektrisk støt, brann og/eller alvorlige skader. **Oppbevar alle sikkerhetsveiledningene for senere bruk.**

- Det må ikke bearbeides stoffer som er eksplosjonsfarlige (f. eks. lett antennelige løsemidler).
Elektroverktøy produserer gnister, disse kan antenne eventuell damp som oppstår.
- Trekk ut støpselet straks og la elektroverktøyet kontrolleres av kundeservice, dersom det skulle falle ned i røremassen. Røremasse som trenger inn i elektroverktøyet kan forårsake skade og føre til et elektrisk støt.
- Hold elektroverktøyet fast med begge hendene under arbeidet og sørg for at du står sikkert.
Elektroverktøyet bør føres sikkert med to hender.
- Det må ikke bearbeides material som inneholder asbest.
Asbest kan fremkalle kreft.
- Ta vernetiltak ved arbeider som kan forårsake helsefarlig, brennbar eller eksplosiv støv. For eksempel: Mange støvtyper kan fremkalle kreft. Bruk en beskyttelsesmaske mot støv og bruk et apparat for støv-/sponavsuging dersom dette kan tilkoples.
- Vent til elektroverktøyet er stoppet opp før du legger det fra deg.
Elektroverktøyet kan bli hengende fast og dette kan føre til at du mister kontrollen over det.
- Ikke bruk elektroverktøy som har skadet kabel. Ikke ta i den skadete kablen og trekk ut støpselet dersom kablen blir skadet under arbeidet. En skadet kabel forhøyer risikoen for elektrisk støt.
- Elektroverktøy som brukes ute i det fri må tilkoples en feilstrømbryter (FI) .

Støy og vibrasjon

Lyd- og svingningsverdiene er målt i henhold til EN 60745.

Det målte A lydnivået på apparatet er typisk:

	Lydtrykk L_{pA} [dB(A)]	Lydeffekt L_{WA} [dB(A)]
MXE 900	83	94
MXE 1100	82	93
MXE 1102	82	93
MXE 1300	82	93
MXE 1302	82	93
	Usikkerhet K = 3 dB	

Den samlede svingningsverdien (ved røring av mineralske stoffer):

	Emisjonsverdi a_h [m/s^2] *
MXE 900	< 2,5
MXE 1100	< 2,5
MXE 1102	< 2,5
MXE 1300	< 2,5
MXE 1302	< 2,5
	Usikkerhet K = 1,5 m/s^2

* ved røring av mineralske stoffer med middels viskositet

ADVARSEL!

De angitte måleverdiene gjelder for nye maskiner. Under den daglige bruken forandres lyd- og svingningsverdiene.



HENVISNING

Det svingningsnivået som er angitt i denne anvisningen er målt i henhold til et målemetode som er normert etter EN 60745, og kan brukes for sammenligning av elektroverktøy.

Den egner seg også for en foreløpig vurdering av svingningsbelastningen.

Det angitte svingningsnivået representerer de hovedsakelige bruken av elektroverktøyet. Dersom elektroverktøyet blir brukt for annen bruk med avvikende verktøy, eller det ikke foretas tilstrekkelig vedlikehold, kan svingningsnivået avvike. Dette kan føre til en tydelig forhøyning av svingningsbelastningen for hele arbeidstiden. For en nøyaktig vurdering av svingningsbelastningen bør også tidene tas hensyn til hvor maskinen er slått av eller er i gang, men ikke blir brukt. Denne kan tydelig redusere svingningsbelastningen over hele arbeidstiden.

Det bør fastlegges ekstra sikkerhetstiltak for vern av brukeren overfor svingninger, som f. eks. vedlikehold av elektroverktøy og arbeidsverktøy, oppvarming av hendene, organisasjon av arbeidsforløpet.



FORSIKTIG!

Ved lydtrykk på over 85 dB(A) må det brukes hørselsvern.

Bruksanvisning

ADVARSEL!

Før alle arbeider med røreverket må støpselet trekkes ut.

FORSIKTIG!

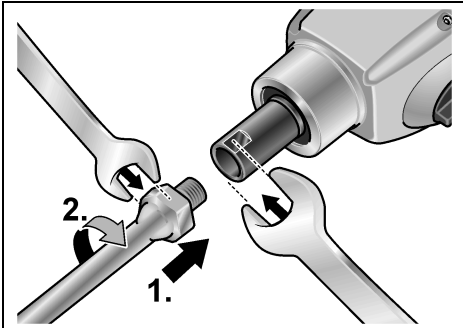
Strømspanning som står til disposisjon må stemme overens med angivelsene om spenningen på typeskiltet.

Før ibruktaking

- Pakk ut røreverket og kontroller at det er fullstendig og at det ikke er oppstått transportskader.
- Monter rørespiralen.

Montering/utveksling av rørespiralen

- Rørespiralen skrues på drivspindelen (1.).
- Drivspindelen holdes fast med en fastnøkkel (nøkkelvidde 19) og rørekurven (2.) skrues fast med en fastnøkkel (nøkkelvidde 22).

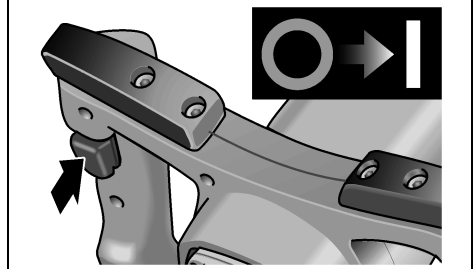


Demonteringen foretas i motsatt rekkefølge.

Inn- og utkoping av røreverket

Røreverket er utstyrt med en gassbryter. Dette muliggjør en langsom stigning av turtallet opp til ønsket arbeidsturtall.

- Trykk bryteren og hold den fast.

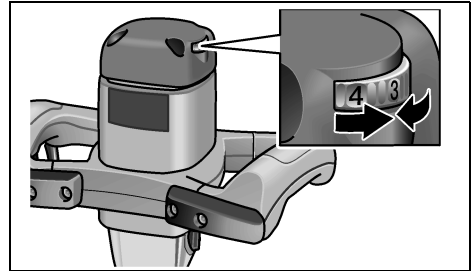


- For utkoping slippes bryteren.

Turtallsregulering

(kun MXE 1300/1302)

- For innstilling av det maksimale arbeidsturtallet må innstillingshjulet settes på den ønskede verdien.

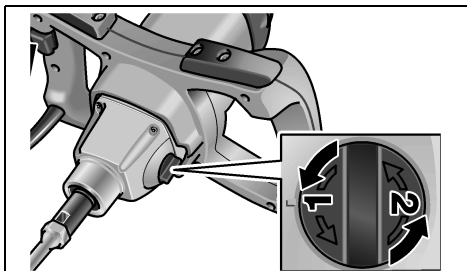


Valg av gir

(kun MXE 1102/1302)

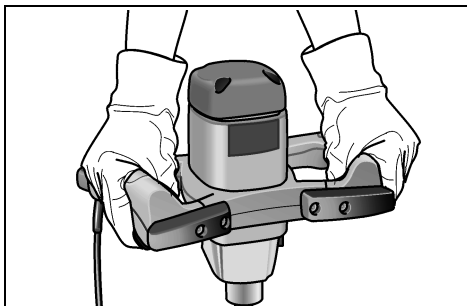
Apparatet har en mekanisk 2 gir drev.

Girskift må kun foretas når motoren står stille.



Arbeidstips

- Etter utkopligen går rørespiralen etter i kort tid.
- Når den igangsatte rørespiralen berører en flate, kan det oppstå et tilbakeslag.
- Maskinen må først settes i langsomt i gang ved å trykke på bryteren etter at rørespiralen er dyppet ned i blandingen som skal røres og du må vente til det maksimale turtallet er nådd.
- Under arbeidspausene må apparatet settes ned på bufferen.



Overbelastningsvern

Ved ekstrem korttids overbelastning forhindrer overbelastningsvernet skader på motoren og motoren blir automatisk slått av.

Videre informasjon om produktene finnes under www.flex-tools.com.

Vedlikehold og pleie



ADVARSEL!

Før alle arbeider med røreverket må støpselet trekkes ut.

Rengjøring

- Maskinen og ventilasjonsåpningene må rengjøres regelmessig.
- Innsiden av kapslingen med motoren må regelmessig blåses ut med tørr trykkluft.
- Rørekurven må rengjøres straks etter bruken. Røregodset må ikke tørke.

Drevet



HENVISNING

Skruen på drivhodet må ikke løsnes i garanti-tiden. Dersom dette ikke blir fulgt, slettes produsentens garantiforpliktelse.

Reparasjoner

Reparasjoner må kun utføres av et kunde-service verksted som er autorisert av produsenten.

Reservedeler og tilbehør

Rørespiraler for forskjellige arbeidsområder og videre tilbehør finnes i katalogen til produsenten.

Eksplisjons tegninger og lister for reservedeler finnes på vår hjemmeside:

www.flex-tools.com

Henvisninger om skroting



ADVARSEL!

Utrangerede maskiner må gjøres ubrukelige ved å fjerne strømkabelen.



Kun for EU-land

Ikke kast elektrisk verktøy i bosset.

I henhold til det europeiske direktivet 2002/96/EF om avhending av elektrisk og elektronisk gammelt utstyr og omsetting av nasjonal rett, må brukte elektriske verktøy samles separat og avhendes på en miljøvennlig måte.



HENVISNING

Faghandelen vil gi deg informasjon om avhendingsmåter.

CE-Konformitet

Vi erklærer som vårt ansvar at dette produktet er i overensstemmelse med følgende normer eller normative dokumenter:

EN 60745 i henhold til bestemmelsene i direktivet 2004/108/EF, 2006/42/EF.

Tekniske underlag hos:

FLEX-Elektrowerkzeuge GmbH, R & D
Bahnhofstrasse 15, D-71711 Steinheim/Murr

Eckhard Rühle
Manager Research &
Development (R & D)

Oliver Schneider
Manager Quality
Department (QD)

11.07.2011

FLEX-Elektrowerkzeuge GmbH
Bahnhofstrasse 15, D-71711 Steinheim/Murr

Garanti

Ved kjøp av en ny maskin gir FLEX som produsent 2 års forbrukergaranti fra og med kjøpedatoen. Garantien strekker seg kun til mangler som kan føres tilbake til feil på material eller produksjon, såsom ikke oppfyllelse av egenskaper som ble garantert på forhånd. Ved garantikrav må original salgskvitteringen med påført dato vedlegges. Garantireparasjoner må kun utføres av FLEX autoriserte verksted eller service stasjoner. Et garantikrav gjelder kun dersom maskinen er brukt forskriftsmessig.

Slitasje under normal bruk, ikke forskriftsmessig bruk, delvis eller komplett demontert maskin såsom skader på grunn av overbelastning av maskinen, bruk av ikke tillatt, defekte eller feilt brukte verktøy er utelukket innenfor garantien.

Dette gjelder også for skader som blir forårsaket av maskinen på verktøyet som blir brukt hhv. på arbeidsstykket, bruk av vold, følgeskader som kan føres tilbake til ikke forskriftsmessig bruk eller ikke tilstrekkelig vedlikehold av maskinen fra kundens eller tredjes side, skader som er forårsaket av fremmed innvirkning eller av fremmedlegemer, f. eks. sand eller stien, såsom skader som er forårsaket av at det ikke blir tatt hensyn til betjeningsanvisningen, f. eks. tilkopling til feil strømspenning eller strømtype. Garantikrav for verktøy hhv. tilbehørsdeler kan kun gjøres gjeldende dersom de blir brukt sammen med en maskin som er beregnet eller godkjent for en slik bruk.

Utelukkelse av ansvar

Produsenten og hans representant er ikke ansvarlige for skader eller tapt vinning på grunn av avbrytelser i driften som er forårsaket av produktet og ikke mulig bruk av produktet.

Produsenten og hans representant er ikke ansvarlige for skader som er forårsaket av ikke forskriftsmessig bruk av eller i forbindelse med produkter fra andre produsenter.

Innehåll

Tekniska data	66
Översikt	67
För din säkerhet	68
Buller och vibration	69
Bruksanvisning	70
Underhåll	71
Skrotning och avfallshantering	71
CE-Försäkran om överensstämmelse ...	72
Garanti	72

Teckenförklaring



VARNING!

Varnar för en omedelbart hotande fara!
Risk för liv och lem om varningen ej beaktas.



VAR FÖRSIKTIG!

Varnar för en möjlig farlig situation.
Om varningen ej beaktas kan person- eller saksador uppstå.



OBS

Hänvisar till tips och viktig information.

Tecken på maskinen



Läs noggrant igenom bruksanvisningen för att minska risken för skador!



Använd skyddsglasögon!



Använd hörselskydd!

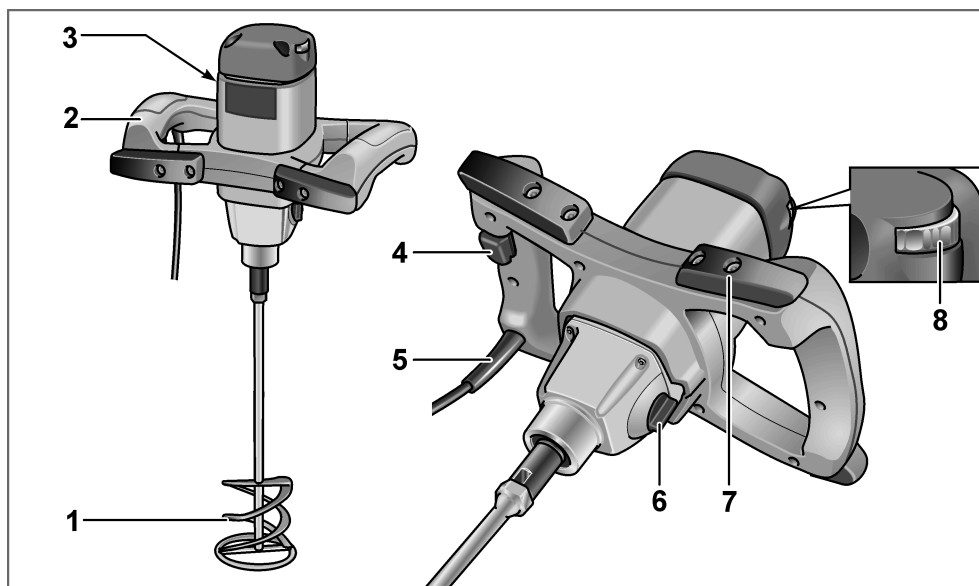


Avfallshantering (skrotning)
(se sida 71)!

Tekniska data

		MXE 900	MXE 1100	MXE 1102	MXE 1300	MXE 1302
Tomgångsvarvtal	rpm	200–750	150–530	150–530 (Läge 1) 200–750 (Läge 2)	150–530	150–530 (Läge 1) 200–750 (Läge 2)
Märkeffekt	W	900	1080	1080	1260	1260
Avgiven effekt	W	520	650	650	795	795
Verktygshållare		M14	M14	M14	M14	M14
Max rörkorg-Ø	mm	120	120	120	140	140
Vikt	kg	3,7	3,8	3,9	4,1	4,2
Skyddsisolering		II	II	II	II	II

Översikt



- | | | | |
|---|---------------------------------|---|---|
| 1 | Rörkorg | 6 | Växeställare
(endast MXE 1102/1302) |
| 2 | Handtag | 7 | Stöt- och avläggningsbuffert |
| 3 | Typskylt | 8 | Hastighetsinställning
(endast MXE 1300/1302) |
| 4 | Strömställare | | |
| 5 | Nätsladd 4,0 m med stickkontakt | | |

För din säkerhet

VARNING!

Läs innan omröraren tas i bruk noggrant igenom och följ:

- föreliggande bruksanvisning,
- ”Allmänna säkerhetsanvisningar” för elverktyg i det bifogade häftet (nr. 315.915),
- gällande arbetarskyddsbestämmelser.

Denna omrörare är konstruerad enligt modern teknik och vedertagna säkerhetstekniska regler. Trots det kan fara för liv och lem liksom för maskinen eller andra föremål uppstå. Omröraren får endast användas

- för avsett ändamål,
- i tekniskt felfritt tillstånd.

Störningar som kan påverka säkerheten måste omgående åtgärdas.

Avsedd användning

Omröraren är avsedd

- för användning inom industri och hantverk,
- för att med rörkorgar med motsvarande form och mått,
 - röra om flytande material med låg viskositet som t.ex. färg, lack, lim, lätt puts, harts osv,
 - röra om material med hög viskositet som t.ex. puts, bruk, kalk, golvmassa, spackel osv,
 - röra om segt och klibbigt material med hög viskositet som t.ex. lim, harts, tätning- och isoleringsmassa osv,
- för användning med i denna anvisning angivna eller av tillverkaren rekommenderade rörkorgar och tillbehör.

Omröraren får inte användas för att röra om livsmedel.

Säkerhetsanvisningar



VARNING!

Läs noggrant igenom alla säkerhetsanvisningarna. Ej beaktade säkerhetsanvisningar och övriga anvisningar kan leda till elektriska stötar, brand och/eller svåra skador.

Förvara alla säkerhetsanvisningar och övriga anvisningar för framtida bruk.

- Omröraren får inte användas för explosionsfarliga ämnen (t.ex. lättantändliga lösningsmedel). Elverktyg alstrar gnistor som kan tända eventuellt uppstående ånga.
- Dra genast ut kontakten och låt kundtjänsten kontrollera elverktyget om det fallit ner i godset. Gods som trängt in i elverktyget kan förorsaka skador och elektriska stötar.
- Håll alltid maskinen med båda händerna under arbetet och se till att du står stadigt. Maskinen förs säkrare med två händer.
- Bearbeta aldrig asbesthaltigt material. Asbest anses vara cancerogent.
- Vidta skyddsåtgärder om hälsovådligt, brännbart eller explosivt damm kan bildas. Till exempel: Vissa dammtyper anses vara cancerogena. Använd en dammskyddsmask och om möjligt en damm-/spånsugare.
- Vänta tills maskinen står stilla innan du lägger den ifrån dig. Insatsverktyget kan haka fast och leda till att du tappar kontrollen över elverktyget.
- Använd aldrig maskinen med defekt sladd. Vidrör ej den skadade sladden och dra ut nätkontakten om sladden skadades under arbetet. Defekt sladd höjer risken för en elektrisk stöt.
- Elverktyg, som används utomhus, ska anslutas via en jordfelsbrytare.

Buller och vibration

Buller- och svängningsvärdena har uppmätts enligt EN 60745.

Maskinens A-uppmätta ljudnivå under typiska förhållanden ger följande värden:

	Ljudtryck L_{pA} [dB(A)]	Ljudeffekt L_{WA} [dB(A)]
MXE 900	83	94
MXE 1100	82	93
MXE 1102	82	93
MXE 1300	82	93
MXE 1302	82	93
	Osäkerhet K = 3 dB	

Sammanlagt svängningsvärde
(vid omrörning av mineraliska ämnen):

	Emissionsvärde a_h [m/s^2] *
MXE 900	< 2,5
MXE 1100	< 2,5
MXE 1102	< 2,5
MXE 1300	< 2,5
MXE 1302	< 2,5
	Osäkerhet K = 1,5 m/s^2

* vid omrörning av mineralämnena med mellan hög viskositet

VARNING!

De angivna mätvärdena gäller för nya maskiner. I dagligt bruk ändras buller och svängningsvärdena.

OBS

Den i denna bruksanvisning angivna svängningsnivån är uppmätt enligt en i EN 60745 standardiserad mätmetod och kan användas för jämförelse av elverktyg med varandra. Den lämpar sig också för en preliminär uppskattning av svängningsbelastningen. Den angivna svängningsnivån gäller för elverktygets huvudsakliga användning. Om elverktyget används för andra ändamål med avvikande insatsverktyg eller bristande skötsel, kan svängningsnivån avvika.

Detta kan avsevärt höja svängningsbelastningen över hela livslängden.

För en exakt bestämning av svängningsbelastningen bör även den tid som maskinen är frånslagen eller visserligen är igång men ej arbetas med i beräkningen. Detta kan tydligt minska svängningsbelastningen över hela livslängden. Bestäm extra säkerhetsåtgärder för användarens skydd mot svängningar som till exempel: Skötsel av elverktyg, att händerna hålls varma och organisering av arbetsförloppen.



VAR FÖRSIKTIG!

Använd hörselskydd när ljudtrycksnivån överskrider 85 dB(A).

Bruksanvisning

VARNING!

Dra ut nätkontakten före alla åtgärder på omröraren.

VAR FÖRSIKTIG!

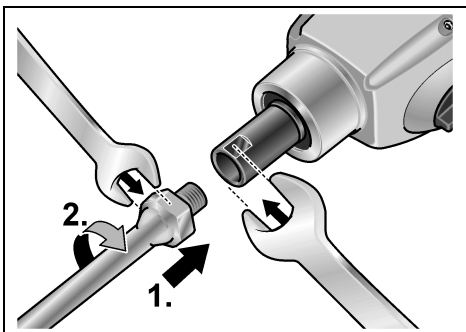
Närspänningen och den på typskylten angivna spänningen måste överensstämma.

Före start

- Packa upp omröraren och kontrollera att leveransen är fullständig och om transportskador uppstått.
- Montera rörkorgen.

Montering/byte av rörkorg

- Skruva rörkorgen med adapter på verktygsaxeln (1.).
- Håll fast drivspindeln med en u-nyckel (NV19) och dra åt rörkorgen med en u-nyckel (NV22) (2.).

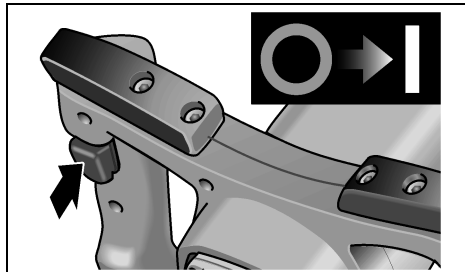


Demontering i omvänd ordning.

Till- och frångkoppling av omröraren

Omrörarna är utrustade med hastighetsreglage. Det medger en långsam höjning av hastigheten upp till önskad arbetshastighet.

- Håll strömställaren intryckt.

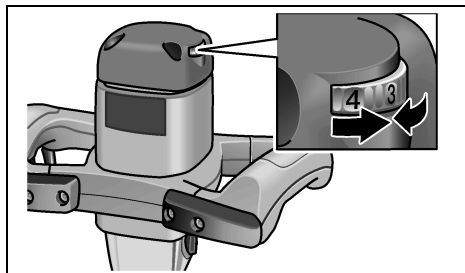


- Släpp strömställaren för att koppla från maskinen.

Varvtalsreglering

(endast MXE 1300/1302)

- Ställ hastighetsinställningen på önskat värde för att ställa in max arbetshastighet.

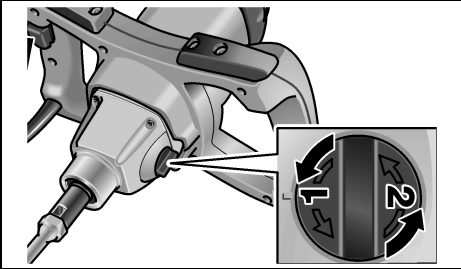


Växelval

(endast MXE 1102/1302)

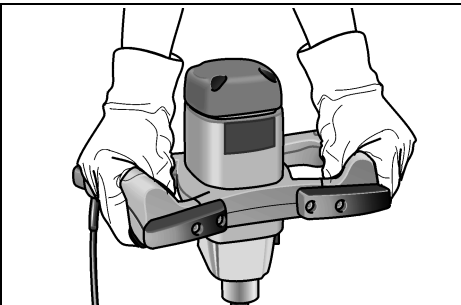
Maskinen är tvåväxlad.

Växelläge får endast ändras när motorn står stilla.



Arbetsanvisningar

- Rörkorgen fortsätter att rotera kort tid efter frånkopplingen.
- Om den roterande rörkorgen vidrör en yta uppstår risk för backslag.
- Doppa först in omröraren i godset och starta den därefter genom att långsamt trycka på strömställaren tills omröraren uppnår max varvtal.
- Lägg omröraren på avläggningsbuffertarna under pauser.



Överbelastningskydd

För att vid stark överbelastning förhindra att motorn tar skada slås den automatiskt från av ett överbelastningskydd.

Besök tillverkarens hemsida www.flex-tools.com för mer detaljerad information om produkterna.

Underhåll



VARNING!

Dra ut nätkontakten före alla åtgärder på omröraren.

Rengöring

- Rengör maskin och luftöppningar regelbundet.
- Blås igenom motorrummet och kåpens insida med torr tryckluft regelbundet.
- Rengör rörkorgen genast efter användning. Låt inte materialet torka fast i den.

Drev



OBS

Lossa aldrig skruvarna på drevtoppen under garantitiden. I annat fall upphör tillverkarens garanti att gälla.

Reparation

Reparation får endast utföras av auktoriserad verkstad.

Reservdelar och tillbehör

För rörkorgar för olika användningsområden och tillbehör – se tillverkarens katalog.

Explosionsritningar och reservdelslistor återfinns på vår hemsida:

www.flex-tools.com

Skrotning och avfallshantering



VARNING!

Gör förbrukade maskiner obrukbara genom att avlägsna nätsladden.



Endast för EU-stater

Kasta ej elverktyg i hushållssoporna!

Enligt det europeiska direktivet 2002/96/EG ska förbrukade elverktyg samlas separat och hanteras enligt gällande avfallsbestämmelser.



OBS

Fråga fackhandlaren rörande avfallsbestämmelser!

CE-Försäkran om överensstämelse

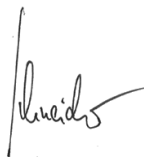
Under eget ansvar försäkrar vi härmed att denna produkt uppfyller kraven i nedanstående standarder och direktiv:

EN 60745 enligt bestämmelserna i direktiven 2004/108/EG, 2006/42/EG.

Teknisk tillverkningsdokumentation finns hos:
FLEX-Elektrowerkzeuge GmbH, R & D
Bahnhofstrasse 15, D-71711 Steinheim/Murr



Eckhard Rühle
Manager Research &
Development (R & D)



Oliver Schneider
Manager Quality
Department (QD)

11.07.2011

FLEX-Elektrowerkzeuge GmbH
Bahnhofstrasse 15, D-71711 Steinheim/Murr

Garanti

Vid köp av ny maskin ger FLEX 2 års tillverkar-
garanti, från och med maskinens försäljnings-
datum till slutkonsumenten.

Garantin gäller endast för brister p g a material-
och/eller tillverkningsfel liksom för ej fungerande
garanterade egenskaper.

Originalkvittot med försäljningsdatum måste
uppvisas vid eventuella garantianspråk.

Garantireparationer får endast utföras av FLEX
auktoriserade verkstäder eller servicestationer.

Garantianspråk gäller endast om maskinen
använts på avsett sätt.

Garantin omfattar inte driftbetingat slitage,
felaktig användning, helt eller delvis demonte-
rade maskiner eller skador som uppkommit
på grund av överbelastning av maskinen eller
på grund av att ej godkända, trasiga eller
felaktigt använda verktyg har använts.

Skador som orsakats av maskinen på
verktyg eller arbetsstycken, utövande av våld,
följdskadorna som kan hänföras till att kunden
eller tredje part misskött underhållet av
maskinen, skadegörelse som en följd av yttre
påverkansfaktorer eller främmande partiklar,
t.ex. sand eller sten, samt skador som beror
på att bruksanvisningen inte följts, t.ex. att
maskinen anslutes till fel nätspänning eller
strömtyp. Garantianspråk för tillbehör kan
endast göras gällande om de använts med
maskiner som använts på avsett eller tillåtet
sätt.

Ansvar

Tillverkaren och hans representant ikläder sig
inget ansvar för skador eller förlorad vinst som
uppstår genom produkten eller genom att
produkten ej kan användas.

Tillverkaren och hans representant ikläder sig
inget ansvar för skador som uppstår genom
felaktig användning eller i förbindelse med
andra tillverkares produkter.

Sisältö

Tekniset tiedot	73
Kuva koneesta	74
Turvallisuusasiaa	75
Melu ja värinä	76
Käyttöohjeet	77
Huolto ja hoito	78
Kierrätysohjeita	78
CE-Vaatimustenmukaisuus	79
Takuu	79

Käytetyt symbolit



VAROITUS!

Viittaa välittömästi uhkaavaan vaaraan.
Ohjeen noudattamatta jättäminen saattaa johtaa kuolemaan tai vakaviin loukkantumisiin.



VARO!

Viittaa mahdollisesti vaaralliseen tilanteeseen.
Ohjeen noudattamatta jättäminen saattaa johtaa loukkaantumisiin tai esinevaurioihin.



OHJE

Viittaa koneen käyttöä koskeviin ohjeisiin ja tärkeisiin tietoihin.

Symbolit koneessa



Lue käyttöohje loukkaantumisen riskin pienentämiseksi!



Käytä silmiensuojaimia!



Käytä kuulonsuojaimia!

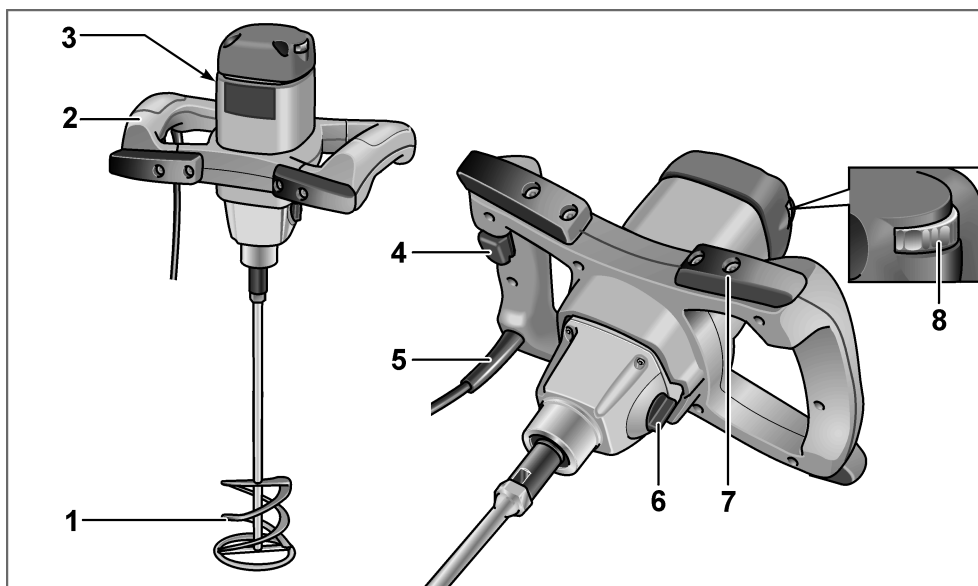


Vanhan laitteen kierrätysohjeet (katso sivu 78)!

Tekniset tiedot

		MXE 900	MXE 1100	MXE 1102	MXE 1300	MXE 1302
Kierros-luku ilman kuormitusta	r/min	200–750	150–530	150–530 (1.vaihde) 200–750 (2.vaihde)	150–530	150–530 (1.vaihde) 200–750 (2.vaihde)
Ottoteho	W	900	1080	1080	1260	1260
Antoteho	W	520	650	650	795	795
Työkalun kiinnitys		M14	M14	M14	M14	M14
Vispilän maksimi halkaisija	mm	120	120	120	140	140
Paino	kg	3,7	3,8	3,9	4,1	4,2
Suojausluokka		II	II	II	II	II

Kuva koneesta



- 1 Vispilä
- 2 Käsikahva
- 3 Tyypikilpi
- 4 Käynnistyskytkin
- 5 Verkkojohto 4,0 m ja pistotulppa

- 6 Vaihteenvaihtin
(vain MXE 1102/1302)
- 7 Isku- ja laskusuoja
- 8 Säätpöytä kierrosnopeuden
valitsemiseen
(vain MXE 1300/1302)

Turvallisuusasiaa



VAROITUS!

Lue ohjeet ennen sekoittimen käyttöä ja toimi niiden mukaisesti:

- koneen käyttöohje,
- sähkötyökalujen käyttöä koskevat »Yleiset turvallisuusohjeet« oheisessa vihkosessa (dokumentti-nro: 315.915),
- käyttöpaikalla voimassa olevat ohjeet ja työsuojelumääräykset.

Sekoitin on valmistettu uusimman teknisen tietämyksen ja hyväksytyjen turvateknisten säännösten mukaisesti.

Tästä huolimatta sen käytöstä saattaa aiheutua hengenvaaraa koneen käyttäjälle ja muille henkilöille ja itse kone tai muu esineistö voi vaurioitua. Sekoittinta saa käyttää vain

- määräystenmukaiseen käyttötarkoitukseen,
- sen ollessa teknisesti moitteettomassa kunnossa.

Turvallisuuteen vaikuttavat häiriöt on korjattava välittömästi.

Määräystenmukainen käyttö

Sekoitin on tarkoitettu

- ammattikäyttöön teollisuudessa ja työpaikoissa,
- käytettäväksi sopivanmallisten ja -kokoisten vispilöiden kanssa,
 - matalaviskoosisten materiaalien sekoittamiseen, kuten maalit, lakat, liimat, kevyet rappauslaastit, hartsit jne.,
 - korkeaviskoosisten materiaalien sekoittamiseen, kuten rappauslaastit, kalkki, lattialaastit, tasoitusmassat jne.,
 - sitkeiden ja tahmeiden korkeaviskoosisten materiaalien sekoittamiseen, kuten liimat, hartsit, tiiviste- ja eristemassat jne.,
- käytettäväksi tässä käyttöohjeessa ilmoitettujen tai valmistajan suosittelemien vispilöiden ja tarvikkeiden kanssa.

Sekoittinta ei saa käyttää elintarvikkeiden sekoittamiseen.

Turvallisuusohjeita



VAROITUS!

Lue kaikki turvallisuus- ja muut ohjeet.

Turvallisuusohjeiden noudattamisen laiminlyönti saattaa johtaa sähköiskuun, tulipaloon ja/tai vakavaan loukkaantumiseen.

Säilytä kaikki turvallisuus- ja muut ohjeet myöhempiä käyttötarvetta varten.

- Älä käsittele räjähdysvaarallisia aineita (esim. helposti syttyviä liuottimia). Sähkötyökalut muodostavat kipinöitä, jotka saattavat sytyttää höyryt.
- Irrota heti pistotulppa pistorasiasta ja jätä sähkötyökalu valtuutetun huolto liikkeen tarkastettavaksi, jos kone putoaa sekoitettavaan ainekseen. Sähkötyökaluun päässyt sekoitettava aine saattaa aiheuttaa vahinkoja ja johtaa sähköiskuun.
- Pidä työskennellessä sähkötyökalusta kiinni molemmin käsin ja seiso tukevassa asennossa. Sähkötyökalun ohjaaminen on turvallista vain molemmin käsin.
- Älä käsittele asbestipitoista materiaalia. Asbesti on syöpää aiheuttava aine.
- Ryhdy tarvittaviin varotoimiin, jos työssä voi muodostua terveydelle haitallista, palavaa tai räjähdysaltista pölyä. Esimerkiksi: Monet pölyt ovat syöpää aiheuttavia. Käytä hengityssuojainta ja pölyn-/lastujenpoistojärjestelmää, jos sen voi liittää koneeseen.
- Odota, kunnes sähkötyökalu on pysähtynyt, ennen kuin lasket sen käsistäsi. Vaihtotyökalu voi tarttua kiinni ja johtaa sähkötyökalun hallinnan menettämiseen.
- Älä käytä sähkötyökalua, jos sen liitäntäkaapeli on vioittunut. Älä koske vialliseen kaapeliin, vaan irrota verkkopistotulppa pistorasiasta, jos kaapeli vioittuu käytön aikana. Vialliset kaapelit lisäävät sähköiskun riskiä.
- Kytke sähkötyökalut, joita käytetään ulkona, vikavirtasuojakytkimen (FI) kautta.

Melu ja värinä

Melu- ja värinäarvot mitattiin standardin EN 60745 mukaan.

Koneen A-painotettu melutaso on tavallisesti:

	Äänenpainetaso L_{pA} [dB(A)]	Äänitehotaso L_{WA} [dB(A)]
MXE 900	83	94
MXE 1100	82	93
MXE 1102	82	93
MXE 1300	82	93
MXE 1302	82	93
	Epävarmuus K = 3 dB	

Tärinän kokonaisarvo (mineraalisia aineita sekoitettaessa):

	Päästöarvo a_h [m/s^2] *
MXE 900	< 2,5
MXE 1100	< 2,5
MXE 1102	< 2,5
MXE 1300	< 2,5
MXE 1302	< 2,5
	Epävarmuus K = 1,5 m/s^2

* sekoitettaessa mineraalisia aineita, joiden viskositeetti on keskiluokkaa

VAROITUS!

Ilmoitetut mittausravot koskevat uusia laitteita. Päivittäisessä käytössä melu- ja värinäarvot muuttuvat.



OHJE

Näissä ohjeissa ilmoitettu värinäarvo on mitattu standardissa EN 60745 normitetun mittaustelmän mukaan ja sitä voidaan käyttää sähkötyökalujen keskinäiseen vertailuun.

Se soveltuu myös värinäaltistuksen alustavaan arviointiin. Ilmoitettu värinäarvo tarkoittaa altistuksen tasoa sähkötyökalun pääasiallisessa käyttötarkoituksessa. Mutta jos sähkötyökalua käytetään muihin käyttötarkoituksiin, normaalista poikkeavilla käyttötyökaluilla tai sitä ei ole huollettu riittävästi, värinäarvo saattaa poiketa ilmoitetusta. Tällöin koko työaikaa koskeva värinäaltistus voi olla selvästi suurempi.

Värinäaltistuksen tarkassa arvioinnissa tulee huomioida myös ne ajat, jolloin laite on kytketty pois päältä tai se on käynnissä, mutta ei varsinaisesti käytössä. Tällöin koko työaikaa koskeva värinäaltistus voi olla selvästi alhaisempi.

Määrittäkää lisätoimenpiteet koneen käyttäjän suojaamiseksi värinän vaikutukselta, kuten esimerkiksi: sähkötyökalun ja käyttötyökalujen huolto, käsien suojaaminen kylmältä, työnkulun suunnittelu.



VARO!

Melutason ylittäessä 85 dB(A) käytä kuulon-suojaimia.

Käyttöohjeet

VAROITUS!

Irrota pistotulppa pistorasiasta aina ennen sekoittimeen kohdistuvia töitä.

VARO!

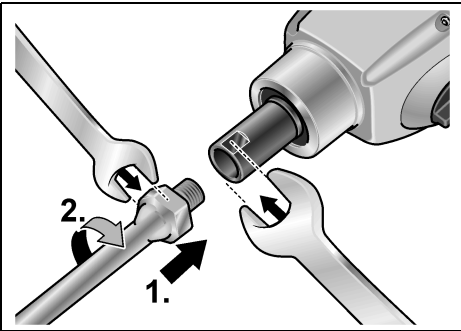
Verkköjännitteen tulee olla sama kuin tyypikkiluvussa ilmoitettu jännite.

Ennen käyttöönottoa

- Ota sekoitin pois pakkauksesta ja tarkista, ettei toimituksesta puutu mitään ja ettei ole kuljetusvaurioita.
- Kiinnitä vispilä.

Vispilän kiinnitys/vaihto

- Kierrä ensin vispilä kiinni käyttökaraan (1.).
- Pidä käyttökaraa kiinni kiintoavaimella (avainväli 19) ja kiristä vispilä kiinni toisella kiintoavaimella (avainväli 22) (2.).

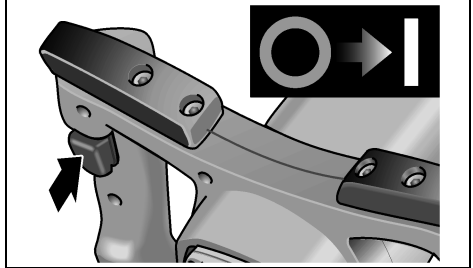


Irrota päinvastaisessa järjestyksessä.

Sekoittimen käynnistys ja pysäytys

Sekoittimet on varustettu kytkinnopeussäädöllä. Sen avulla kierrosluvun voi nostaa vähitellen tarvittavalle työnopeudelle.

- Paina kytkintä ja pidä se pohjaan painettuna.

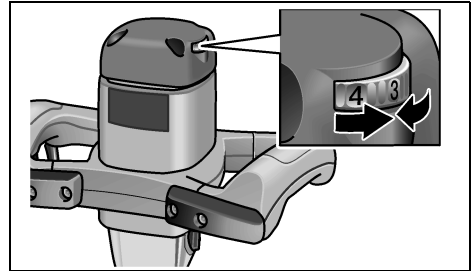


- Pysäytä kone päästämällä käynnistyskytkin irti.

Kierrosluvun säätö

(vain MXE 1300/1302)

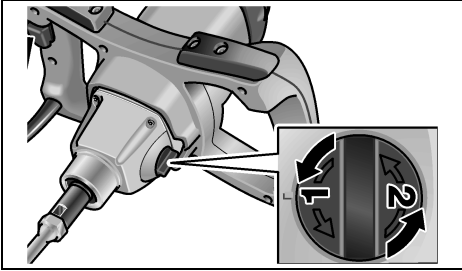
- Säädä maksimi työnopeus asettamalla säätöpyörä haluamaasi asentoon.



Vaihteen valinta (vain MXE 1102/1302)

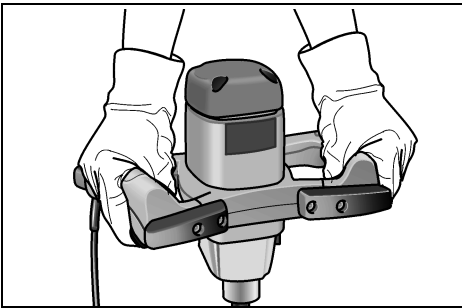
Koneessa on mekaaninen 2-nopeuksinen vaihteisto.

Vaihda vaihdetta vain moottorin ollessa pysähdyksissä.



Työohjeita

- Pysäyttämisen jälkeen vispilä pyörii vielä jonkin aikaa.
- Jos pyörivä vispilä koskettaa jotain pintaa, seurauksena voi olla takaisku.
- Työnnä vispilä ensin sekoitettavaan aineeseen, käynnistä sitten kone painamalla hitaasti käynnistyskytkintä ja odota, kunnes kone saavuttaa maksimi nopeuden.
- Laske kone työtaukojen aikana laskusuojan varaan.



Ylikuormitussuoja

Ylikuormitussuoja estää hetkellisessä ylikuormituksessa moottorivauriot kytkemällä koneen automaattisesti pois päältä.

Lisätietoja valmistajan tuotteista löytyy osoitteesta www.flex-tools.com.

Huolto ja hoito



VAROITUS!

Irrota pistotulppa pistorasiasta aina ennen sekoittimeen kohdistuvia töitä.

Puhdistus

- Puhdista kone ja jäähdytysilma-aukot säännöllisin välein.
- Puhalla koneen sisätila ja moottori puhtaaksi kuivalla paineilmalla säännöllisin välein.
- Puhdista vispilä välittömästi käytön jälkeen. Älä anna sekoitettavan aineksen kuivua kiinni.

Vaihteisto



OHJE

Älä avaa vaihteistopään ruuveja koneen takuuajana. Jollei ohjetta noudateta, valmistajan myöntämä takuu raukeaa.

Korjaukset

Korjaukset saa suorittaa vain valmistajan valtuuttama huoltoliike.

Varaosat ja tarvikkeet

Katso eri käyttökohteisiin soveltuvat vispilät ja muut lisätarvikkeet valmistajan tuote-esitteistä.

Räjätyskuvat ja varaosaluettelot löydät kotisivuiltamme:

www.flex-tools.com

Kierrätysohjeita



VAROITUS!

Tee käytöstä poistetut koneet käyttökelvottomaksi irrottamalla liittäjäjohto.



Vain EU-maat

Käytöstä poistetut sähkötyökalut eivät kuulu sekajätteisiin!

Sähkö- ja elektroniikkalaiteromusta annetun EU-direktiivin 2002/96/EY ja sen voimaansaattavien kansallisten säädösten mukaisesti tulee käytöstä poistetut sähkötyökalut kerätä erikseen ja toimittaa asianmukaiseen hyötykäyttöpisteeseen.

**OHJE**

Älä avaa moottorikotelon ruuveja takuuajan aikana. Jollei ohjetta noudateta, valmistajan myöntämä takuu raukeaa.

€-Vaatimustenmukaisuus

Vakuutamme täten yksinvastuullisina, että tämä tuote täyttää seuraavien standardien tai normatiivisten dokumenttien vaatimukset:

EN 60745 direktiivien 2004/108/EY,
2006/42/EY määräysten mukaisesti.

Tekninen tiedosto kohdasta:

FLEX-Elektrowerkzeuge GmbH, R & D
Bahnhofstrasse 15, D-71711 Steinheim/Murr

Eckhard Rühle
Manager Research &
Development (R & D)

Oliver Schneider
Manager Quality
Department (QD)

11.07.2011

FLEX-Elektrowerkzeuge GmbH
Bahnhofstrasse 15, D-71711 Steinheim/Murr

Takuu

FLEX myöntää uudelle koneelle 2 vuoden takuun, alkaen koneen myyntipäivästä loppukuluttajalle. Takuu kattaa vain viat, jotka johtuvat materiaali- ja/tai valmistusvirheestä ja jos koneelle ilmoitetut ominaisuudet jäävät täyttymättä. Takuutapauksessa on näytettävä alkuperäinen ostokuitti, josta ilmenee koneen myyntipäivä.

Takuun puitteissa suoritettavat korjaukset saa tehdä ainoastaan FLEXin valtuuttamat korjaamot tai huoltoliikkeet.

Takuu on voimassa vain, kun konetta käytetään määräysten mukaisesti.

Takuuseen eivät sisälly viat, jotka ovat aiheutuneet koneen normaali kulumisesta, väärinkäytöstä, koneen purkamisesta osiin osittain tai kokonaan, koneen ylikuormittamisesta ja työvälineiden käytöstä, jotka eivät ole saaneet valmistajan hyväksyntää tai ovat viallisia tai joita on käytetty käyttötarkoituksen vastaisesti.

Takuu ei kata myöskään koneen käyttötyökaluun tai/ja työkapaleeseen aiheuttamia vaurioita, väkivaltaisesta käytöstä aiheutuvia vaurioita, asiakkaan tai kolmansien osapuolien ohjeidenvastaisesta tai riittämättömästä huollosta johtuvia vaurioita, vieraiden esineiden, kuten hiekan tai kivien aiheuttamia vaurioita eikä vaurioita, joihin on synnä käyttöohjeiden laiminlyönti, kuten esim. koneen liitäntä väärään verkkojännitteeseen tai virtalajiin. Käyttötyökaluihin tai/ja lisätarvikkeisiin liittyvät takuuvaatimukset ovat mahdollisia vain silloin, kun niitä käytetään sellaisten koneiden kanssa, joihin ne on tarkoitettu tai hyväksytyt.

Vastuun poissulkeminen

Valmistaja ja valmistajan edustaja eivät vastaa vahingoista tai voiton menetyksestä, joiden synnä on liiketoiminnan keskeytyminen johtuen tuotteesta tai siitä, ettei tuotetta mahdollisesti voida käyttää. Valmistaja ja valmistajan edustaja eivät vastaa vahingoista, joiden synnä on ohjeiden vastainen käyttö tai koneen käyttö muiden kuin valmistajan tuotteiden kanssa.

Περιεχόμενα

Τεχνικά χαρακτηριστικά	80
Με μια ματιά	81
Για την ασφάλειά σας	82
Θόρυβος και κραδασμός	83
Οδηγίες χρήσης	84
Συντήρηση και φροντίδα	86
Υποδείξεις απόσυρσης	86
Δήλωση πιστότητας C E	86
Εγγύηση	87

Χρησιμοποιούμενα σύμβολα



ΠΡΟΕΙΔΟΠΟΙΗΣΗ!

Δηλώνει άμεση απειλή κινδύνου.
Σε περίπτωση μη τήρησης της υπόδειξης υπάρχει κίνδυνος θανάτου ή βαρειών τραυματισμών.



ΠΡΟΣΟΧΗ!

Δηλώνει μία ενδεχομένως επικίνδυνη κατάσταση. Σε περίπτωση μη τήρησης της υπόδειξης υπάρχει κίνδυνος τραυματισμών ή υλικών ζημιών.



ΥΠΟΔΕΙΞΗ

Δηλώνει συμβουλές εφαρμογής και σημαντικές πληροφορίες.

Σύμβολα στο μηχάνημα



Για τη μείωση του κινδύνου τραυματισμού διαβάστε τις Οδηγίες χειρισμού!



Φοράτε προστατευτικά ματογυάλια!



Φοράτε ωτοασπίδες!

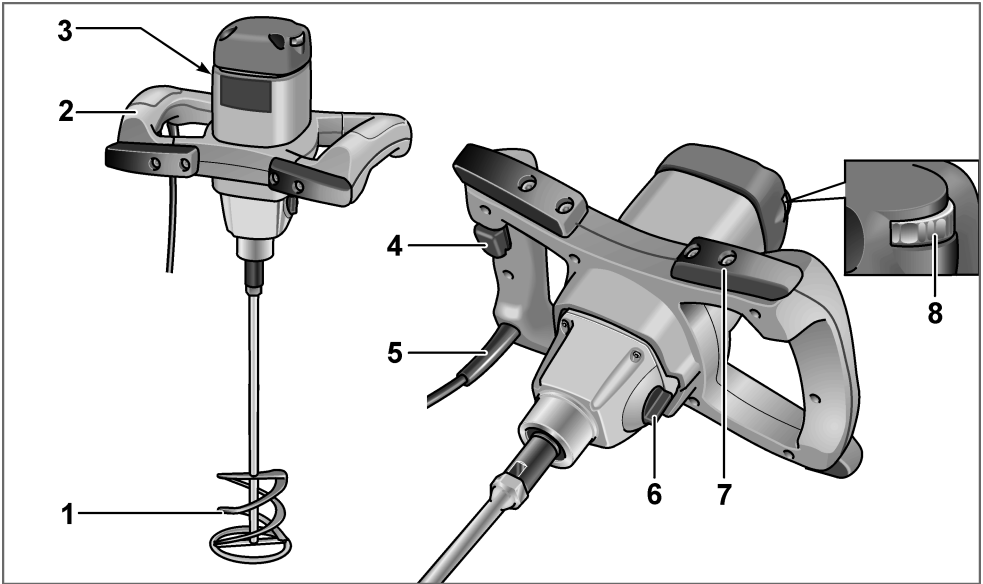


Υπόδειξη απόσυρσης για το παλιό μηχάνημα (βλ. σελίδα 86)!

Τεχνικά χαρακτηριστικά

		ΜΧΕ 900	ΜΧΕ 1100	ΜΧΕ 1102	ΜΧΕ 1300	ΜΧΕ 1302
Αριθμός στροφών στο ρελαντί	Σ/ λεπτό	200-750	150-530	150-530 (1η ταχύτητα) 200-750 (2η ταχύτητα)	150-530	150-530 (1η ταχύτητα) 200-750 (2η ταχύτητα)
Απορροφούμενη ισχύς	W	900	1080	1080	1260	1260
Αποδιδόμενη ισχύς	W	520	650	650	795	795
Υποδοχή εργαλείου		M14	M14	M14	M14	M14
Μέγ. διάμετρος αναδευτήρα	mm	120	120	120	140	140
Βάρος	kg	3,7	3,8	3,9	4,1	4,2
Κατηγορία προστασίας (μόνωση)		II	II	II	II	II

Με μια ματιά



- | | |
|---|---|
| <p>1 Αναμικτήρας</p> <p>2 Χειρολαβή</p> <p>3 Πινακίδα τύπου</p> <p>4 Διακόπτη On/Off</p> <p>5 Τροφοδοτικό καλώδιο 4,0 m με φισ</p> | <p>6 Διακόπτης για επιλογή ταχύτητας (μόνο MXE 1102/1302)</p> <p>7 Κρουσισβεστήρας και αποσβεστήρας απόθεσης</p> <p>8 Τροχός ρύθμισης με προεπιλογή αριθμού στροφών (μόνο MXE 1300/1302)</p> |
|---|---|

Για την ασφάλειά σας

ΠΡΟΕΙΔΟΠΟΙΗΣΗ!

Διαβάστε τες πριν τη χρήση του αναδευτήρα και ακολουθήστε τες:

- τις παρούσες οδηγίες χειρισμού,
- τις "Γενικές υποδείξεις ασφαλείας" σχετικά με τη χρήση ηλεκτρικών εργαλείων στο επισυναπτόμενο φυλλάδιο (αρ. φυλλαδίου: 315.915),
- τους για τον τόπο εργασίας ισχύοντες κανόνες και προδιαγραφές σχετικά με την πρόληψη ατυχημάτων.

Ο παρών αναδευτήρας έχει κατασκευαστεί σύμφωνα με τα δεδομένα της τεχνικής και τους αναγνωρισμένους κανονισμούς από άποψης τεχνικής ασφάλειας.

Ωστόσο μπορούν κατά τη χρήση του να προκύψουν κίνδυνοι για τη σωματική ακεραιότητα και τη ζωή του χρήστη ή τρίτων ή αντίστοιχα ζημιές στο μηχάνημα ή άλλες υλικές ζημιές.

Ο αναδευτήρας επιτρέπεται να χρησιμοποιείται μόνον

- για την αρμόζουσα χρήση,
- σε άσηψη κατάσταση από πλευράς τεχνικής ασφάλειας.

Οι βλάβες που έχουν αρνητική επίπτωση στην ασφάλεια, πρέπει να αντιμετωπίζονται αμέσως.

Αρμόζουσα χρήση

Ο αναδευτήρας προορίζεται

- για επαγγελματική χρήση στη βιομηχανία και βιοτεχνία,
- με αναμικτήρες αναλόγου σχήματος και διαστάσεων,
 - για την ανάμιξη υγρών υλικών με χαμηλό ιξώδες, όπως π. χ. χρώματα, βερνίκια, κόλλες, ελαφροί σοβάδες, ρητίνες κτλ.,
 - για την ανάμιξη υλικών με υψηλό ιξώδες, όπως π. χ. σοβάς, κονίαμα, ασβέστης, τσιμεντοκονία, στόκος κτλ.,
 - για την ανάμιξη σκληρών και κολλωδών υλικών με υψηλό ιξώδες, όπως π. χ. κόλλα, ρητίνες, στεγανοποιητικά και μονωτικά υλικά κτλ.,

- για τη χρήση με αναμικτήρες και εξαρτήματα, τα οποία δίνονται στις παρούσες οδηγίες ή συνιστώνται από τον κατασκευαστή.

Ο αναδευτήρας δεν επιτρέπεται να χρησιμοποιηθεί για την ανάδευση τροφίμων.

Υποδείξεις ασφαλείας

ΠΡΟΕΙΔΟΠΟΙΗΣΗ!

Διαβάστε όλες τις υποδείξεις ασφαλείας και τις οδηγίες. Παραλείψεις στην τήρηση των υποδείξεων ασφαλείας και των οδηγιών μπορεί να έχουν ως συνέπεια ηλεκτροπληξία, πυρκαγιά και/ή βαριούς τραυματισμούς. **Φυλάξτε όλες τις υποδείξεις ασφαλείας και τις οδηγίες για μελλοντική χρήση.**

- Μην επεξεργάζεστε εκρηκτικές ύλες (π. χ. εύκολα αναφλέξιμους διαλύτες). Τα ηλεκτρικά εργαλεία παράγουν σπινθήρες, από τους οποίους μπορούν να αναφλεχθούν οι εκλυόμενοι ατμοί.
- Βγάzte αμέσως το φως από την πρίζα και ελέγχο στην υπηρεσία τεχνικής εξυπηρέτησης πελατών, σε περίπτωση που αυτό πέσει μέσα στα αναδευόμενο υλικό. Αναδευόμενο υλικό που διεισδύει μέσα στο ηλεκτρικό εργαλείο μπορεί να προκαλέσει ζημιές και να οδηγήσει σε ηλεκτροπληξία.
- Κατά την εργασία κρατάτε το ηλεκτρικό εργαλείο γερά με τα δύο χέρια και φροντίζετε να στέκεστε σταθερά. Το ηλεκτρικό εργαλείο οδηγείται με ασφάλεια με τα δύο χέρια.
- Μην επεξεργάζεστε υλικά που περιέχουν αμίαντο. Ο αμίαντος θεωρείται καρκινογόνος.

- Παίρνετε προφυλακτικά μέτρα, όταν κατά την εργασία μπορούν να σχηματιστούν βλαβερές για την υγεία, εύκαιρες ή εκρηκτικές σκόνες.
Για παράδειγμα: Μερικές σκόνες θεωρούνται καρκινογόνες.
Φοράτε μάσκα προστασίας από σκόνη και χρησιμοποιείτε, αν μπορεί να συνδεθεί απορροφητήρα σκόνης/ρινισμάτων.
- Περιμένετε, μέχρι να ακινητοποιηθεί πλήρως το ηλεκτρικό εργαλείο, προτού το αποθέσετε. Το εργαλείο εφαρμογής μπορεί να μαγκώσει και να οδηγήσει σε απώλεια του ελέγχου του ηλεκτρικού εργαλείου.
- Μη χρησιμοποιείται το ηλεκτρικό εργαλείο με κατεστραμμένο καλώδιο.
Μην αγγίζετε το κατεστραμμένο καλώδιο και βγάλτε το φιν από την πρίζα, αν το καλώδιο πάθει ζημιά κατά την εργασία.
Τα κατεστραμμένα καλώδια αυξάνουν τον κίνδυνο ηλεκτροπληξίας.
- Συνδέετε τα ηλεκτρικά εργαλεία, τα οποία χρησιμοποιούνται στο ύπαιθρο μέσω προστατευτικού διακόπτη ρεύματος διαρροής (FI).

Θόρυβος και κραδασμός

Οι τιμές θορύβου και κραδασμών υπολογίστηκαν σύμφωνα με το Ευρωπαϊκό Πρότυπο EN 60745.

Η κατά Α αξιολογημένη ακουστική στάθμη θορύβων του μηχανήματος ανέρχεται χαρακτηριστικά:

	Ακουστική πίεση L_{pA} [dB(A)]	Ακουστική ισχύς L_{WA} [dB(A)]
MXE 900	83	94
MXE 1100	82	93
MXE 1102	82	93
MXE 1300	82	93
MXE 1302	82	93
	Ανακρίβεια $K = 3$ dB	

Συνολική τιμή κραδασμών (κατά την ανάδευση ορυκτών υλών):

	Τιμή εκπομπής a_h [m/s^2] *
MXE 900	< 2,5
MXE 1100	< 2,5
MXE 1102	< 2,5
MXE 1300	< 2,5
MXE 1302	< 2,5
	Ανακρίβεια $K = 1,5 m/s^2$

* κατά την ανάδευση ορυκτών υλικών μετρίου ιξώδους



ΠΡΟΕΙΔΟΠΟΙΗΣΗ!

Οι τιμές μέτρησης που δίνονται ισχύουν μόνο για νέα μηχανήματα.
Στην καθημερινή χρήση αλλάζουν οι τιμές θορύβων και κραδασμών.

i ΥΠΟΔΕΙΞΗ

Η στάθμη κραδασμών που δίνεται στις Οδηγίες αυτές έχει μετρηθεί σύμφωνα με μια μέθοδο μέτρησης τυποποιημένη βάσει του προτύπου EN 60745 και μπορεί να χρησιμοποιηθεί για τη σύγκριση ηλεκτρικών εργαλείων μεταξύ τους.

Επίσης αυτή είναι κατάλληλη για την προσωρινή εκτίμηση της φόρτισης με κραδασμούς. Η στάθμη κραδασμών που δίνεται αντιπροσωπεύει τις κύριες εφαρμογές του ηλεκτρικού εργαλείου. Σε περίπτωση όμως που το ηλεκτρικό εργαλείο χρησιμοποιηθεί για άλλες εφαρμογές με αποκλίνοντα εξαρτήματα-εργαλεία ή χωρίς επαρκή συντήρηση, τότε μπορεί να αποκλίνει και η στάθμη των κραδασμών.

Αυτό μπορεί να αυξήσει σημαντικά τη φόρτιση με κραδασμούς κατά τη διάρκεια ολοκλήρου του χρονικού διαστήματος εργασίας.

Για την ακριβή εκτίμηση της δονητικής επιβάρυνσης θα πρέπει να ληφθούν υπόψη επίσης οι διάρκειες, κατά τις οποίες το μηχάνημα βρίσκεται εκτός λειτουργίας ή είναι ενεργοποιημένο, αλλά δε χρησιμοποιείται πραγματικά για εργασία.

Αυτό μπορεί να μειώσει σημαντικά τη φόρτιση με κραδασμούς κατά τη διάρκεια ολοκλήρου του χρονικού διαστήματος εργασίας.

Καθορίστε τα πρόσθετα μέτρα ασφαλείας για την προστασία του χειριστή πριν την επίδραση των κραδασμών, όπως για παράδειγμα: συντήρηση του ηλεκτρικού εργαλείου και των εξαρτημάτων-εργαλείων, ζέσταμα των χεριών για το κράτημα, οργάνωση των βημάτων εργασίας.

! ΠΡΟΣΟΧΗ!

Σε ακουστική πίεση άνω των 85 dB(A) να φοράτε ωτοασπίδες.

Οδηγίες χρήσης



ΠΡΟΕΙΔΟΠΟΙΗΣΗ!

Πριν από όλες τις εργασίες στον αναδευτήρα βγάzte το φως από την πρίζα.



ΠΡΟΣΟΧΗ!

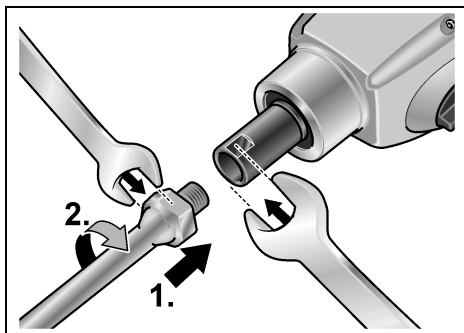
Η υπάρχουσα τάση δικτύου και τα στοιχεία για την τάση στην πινακίδα τύπου πρέπει να βρίσκονται σε πλήρη συμφωνία.

Πριν τη θέση σε λειτουργία

- Ξεπακετάρετε τον αναδευτήρα και ελέγξτε τον για την πληρότητα της παράδοσης και για ζημιές μεταφοράς.
- Συναρμολογήστε τον αναδευτήρα.

Συναρμολόγηση/Αλλαγή του αναδευτήρα

- Γ' αυτό βιδώστε τον αναδευτήρα στην άτρακτο κίνησης (1).
- Κρατάτε την άτρακτο κίνησης με γαλλικό κλειδί No 19 και σφίγγετε τον μείκτη με γαλλικό κλειδί No 22 (2).

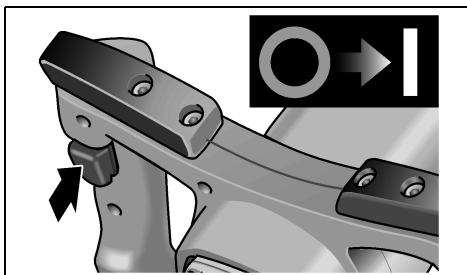


Εκτελέστε την αποσυναρμολόγηση στην αντίστροφη σειρά.

Ενεργοποίηση και απενεργοποίηση του αναδευτήρα

Οι αναδευτήρες είναι εξοπλισμένοι με σκανδάλη γκαζιού. Επιτρέπει την αργή αύξηση του αριθμού στροφών στον επιθυμητό αριθμό στροφών εργασίας.

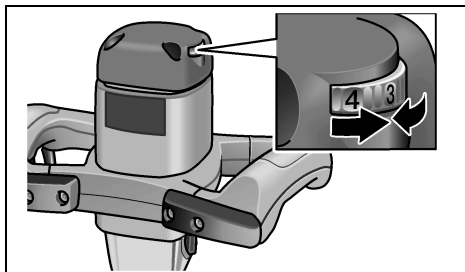
- Πιέξτε τον διακόπτη και τον κρατάτε πατημένο.



- Για τη θέση εκτός λειτουργίας αφήστε τον διακόπτη ελεύθερο.

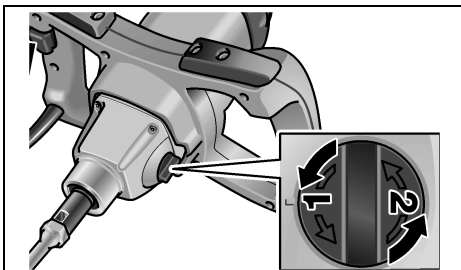
Ρύθμιση αριθμού στροφών (μόνο MXE 1300/1302)

- Για τη ρύθμιση του μέγιστου αριθμού στροφών εργασίας ρυθμίστε τον τροχό ρύθμισης στην επιθυμητή τιμή.



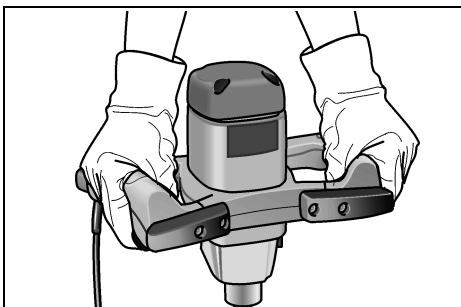
Επιλογή ταχύτητας (μόνο MXE 1102/1302)

Το μηχάνημα είναι εφοδιασμένο με μηχανική μετάδοση κίνησης 2 ταχυτήτων. Προβείτε σε αλλαγή ταχύτητας μόνο με ακινητοποιημένο τον κινητήρα.



Υποδείξεις εργασίας

- Μετά την απενεργοποίηση ο αναμικτήρας εξακολουθεί να κινείται για κάμποσο χρόνο ακόμα.
- Σε περίπτωση που ο περιστρεφόμενος αναμικτήρας έρθει σε επαφή με κάποια επιφάνεια, τότε μπορεί να προκληθεί αντεπιστροφή.
- Ενεργοποιείτε το μηχάνημα με αργό πάτημα του διακόπτη, αφού βυθιστεί πρώτα ο αναμικτήρας μέσα στο προς ανάδευση μίγμα και περιμένετε, μέχρι να αποκτήσει το μηχάνημα στον μέγιστο αριθμό στροφών.
- Σε παύσεις εργασίας αποθέτετε το μηχάνημα στους αποσβεστήρες απόθεσης.



Προστασία υπερφόρτωσης

Η προστασία υπερφόρτωσης εμποδίζει βλάβες στον κινητήρα σε περίπτωση υπερβολικής βραχείας υπερφόρτωσης, θέτοντας το μηχάνημα αυτόματα εκτός λειτουργίας.

Περαιτέρω πληροφορίες σχετικά με τα προϊόντα του κατασκευαστή στην ηλεκτρονική διεύθυνση www.flex-tools.com.

Συντήρηση και φροντίδα

ΠΡΟΕΙΔΟΠΟΙΗΣΗ!

Πριν από όλες τις εργασίες στον αναδευτήρα βγάξτε το φιλ από την πρίζα.

Καθαρισμός

- Καθαρίζετε τακτικά το μηχάνημα και τις σχισμές αερισμού.
- Στο εσωτερικό του περιβλήματος με τον κινητήρα πρέπει να γίνεται τακτική εκφύσηση με ξηρό πεπιεσμένο αέρα.
- Καθαρίζετε τον μείκτη αμέσως μετά τη χρήση. Μην αφήνετε το υλικό προς ανάδευση να στεγνώσει.

Μετάδοση κίνησης

ΥΠΟΔΕΙΞΗ

Μη λύσετε τις βίδες στην κεφαλή μετάδοσης κίνησης κατά τη διάρκεια ισχύος της παροχής εγγύησης. Σε περίπτωση μη τήρησης παύει να ισχύει η αξίωση παροχής εγγύησης από τον κατασκευαστή.

Επισκευές

Τυχόν επισκευές επιτρέπεται να εκτελούνται αποκλειστικά και μόνο από κάποιον από τον κατασκευαστή εξουσιοδοτημένο συνεργείο της τεχνικής εξυπηρέτησης των πελατών μας.

Ανταλλακτικά και εξαρτήματα

Για αναμικτήρες για διάφορους τομείς εφαρμογής και περαιτέρω εξαρτήματα συμβουλευτείτε τους καταλόγους του κατασκευαστή.

Διασκορπιστικά και πίνακες ανταλλακτικών θα βρείτε στην ιστοσελίδα μας:

www.flex-tools.com

Υποδείξεις απόσυρσης

ΠΡΟΕΙΔΟΠΟΙΗΣΗ!

Αχρηστεύετε τα παλιά μηχανήματα που δεν χρησιμοποιούνται πλέον, κόβοντας το τροφοδοτικό καλώδιο.



Όχι για χώρες της Ευρωπαϊκής Ένωσης

Μην πετάτε τα ηλεκτρικά εργαλεία στα οικιακά απορρίμματα!

Βάσει της Ευρωπαϊκής Οδηγίας 2002/96/ΕΚ περί ηλεκτρικών και ηλεκτρονικών παλιών συσκευών και μηχανημάτων και την εφαρμογή της στο εθνικό δίκαιο, τα άχρηστα ηλεκτρικά εργαλεία πρέπει να συλλέγονται χωριστά και να οδηγούνται σε φιλική προς το περιβάλλον επαναξιοποίηση.

ΥΠΟΔΕΙΞΗ

Σχετικά με τις δυνατότητες απόσυρσης απευθυνθείτε στο ειδικό κατάστημα, απ' όπου αγοράσατε το εργαλείο!

Δήλωση πιστότητας C €

Με την παρούσα δηλώνουμε υπεύθυνα, ότι το προϊόν αυτό ανταποκρίνεται στα ακόλουθα πρότυπα και ντοκουμέντα καθορισμού προτύπων:

EN 60745 βάσει των διατάξεων των οδηγιών 2004/108/ΕΚ, 2006/42/ΕΚ.

Τεχνικός φάκελος από:

FLEX-Elektrowerkzeuge GmbH, R & D
Bahnhofstrasse 15, D-71711 Steinheim/Murr

Eckhard Rühle
Manager Research &
Development (R & D)

Oliver Schneider
Manager Quality
Department (QD)

11.07.2011

FLEX-Elektrowerkzeuge GmbH
Bahnhofstrasse 15, D-71711 Steinheim/Murr

Εγγύηση

Με την αγορά ενός καινούργιου μηχανήματος η FLEX παρέχει στο τελικό καταναλωτή εγγύηση από τον κατασκευαστή διάρκειας 2 ετών, που ξεκινά από την ημερομηνία πώλησης του μηχανήματος. Η εγγύηση ισχύει μόνο για ελαττώματα, τα οποία οφείλονται σε σφάλματα υλικών και/ή κατασκευής καθώς και για την μη εκπλήρωση βεβαιωμένων ιδιοτήτων. Σε περίπτωση αξίωσης παροχής εγγύησης σε περίπτωση βλάβης πρέπει να επισυνάψετε το αυθεντικό παραστατικό αγοράς με την ημερομηνία πώλησης του μηχανήματος. Οι επισκευές στη διάρκεια ισχύος της εγγύησης επιτρέπεται να εκτελούνται αποκλειστικά και μόνο από συνεργεία ή από σταθμούς σέρβις που έχουν εξουσιοδοτηθεί από την FLEX. Αξίωση εγγύησης υφίσταται μόνο σε περίπτωση αρμόζουσας χρήσης.

Από την παροχή εγγύησης αποκλείονται ιδιαίτερα η φθορά λόγω λειτουργίας, η μη σωστή εφαρμογή, τα μερικώς ή πλήρως αποσυναρμολογημένα μηχανήματα καθώς και ζημιές από υπερφόρτωση του μηχανήματος και χρήση από μη εγκεκριμένα, χαλασμένα ή λάθος χρησιμοποιημένα επιμέρους εργαλεία. Επίσης αποκλείονται οι ζημιές, οι οποίες προκλήθηκαν από το μηχάνημα στο εργαλείο χρήσης ή αντίστοιχα στο κατεργαζόμενο τεμάχιο, η χρήση βίας, οι επακόλουθες ζημιές, οι οποίες οφείλονται σε μη σωστή ή ανεπαρκή συντήρηση από πλευράς του πελάτη ή τρίτων, οι ζημιές από ξένη επίδραση ή από ξένα σώματα, π. χ. άμμο ή πέτρες, καθώς και ζημιές λόγω της μη τήρησης των οδηγιών χειρισμού, π. χ. σύνδεση σε λανθασμένη τάση δικτύου ή σε λάθος είδος ρεύματος.

Αξιώσεις παροχής εγγύησης για εργαλεία χρήσης ή αντίστοιχα μέρη εξαρτημάτων μπορούν να θεθούν μόνον τότε, όταν αυτά χρησιμοποιούνται με μηχανήματα, στα οποία έχει προβλεφθεί ή εγκριθεί μία τέτοια χρήση.

Αποκλεισμός ευθύνης

Ο κατασκευαστής και ο αντιπρόσωπός του δεν αναλαμβάνουν καμία ευθύνη για ζημιές και απώλειες κέρδους λόγω διακοπής της λειτουργίας της επιχείρησης, που προκλήθηκαν από το προϊόν ή από τη μη δυνατή χρήση του προϊόντος. Ο κατασκευαστής και ο αντιπρόσωπός του δεν αναλαμβάνουν καμία ευθύνη για ζημιές, οι οποίες προκλήθηκαν από τη μη αρμόζουσα χρήση ή σε συνδυασμό με προϊόντα άλλων κατασκευαστών.

Spis treści

Dane techniczne	88
Opis urządzenia	89
Dla własnego bezpieczeństwa	90
Poziom hałasu i drgań	91
Instrukcja obsługi	92
Przegląd, konserwacja i pielęgnacja	93
Wskazówki dotyczące usuwania opakowania i zużytego urządzenia	94
Deklaracja zgodności C €	94
Gwarancja	94

Zastosowane symbole



OSTRZEŻENIE!

Oznacza bezpośrednio zagrażające niebezpieczeństwo.
Nieprzestrzeganie tej wskazówki grozi śmiercią lub bardzo ciężkimi obrażeniami.



OSTROŻNIE!

Oznacza możliwość wystąpienia niebezpiecznej sytuacji.
Nieprzestrzeganie tej wskazówki może doprowadzić do skaleczeń lub szkód materialnych.



WSKAZÓWKA

Oznacza wskazówki dla użytkownika i ważne informacje.

Symbole na urządzeniu



Przeczytać dokładnie instrukcję obsługi i stosować podane w niej wskazówki, aby w ten sposób zmniejszyć ryzyko zranienia!



Zastosować okulary ochronne!



Używać ochronników słuchu!

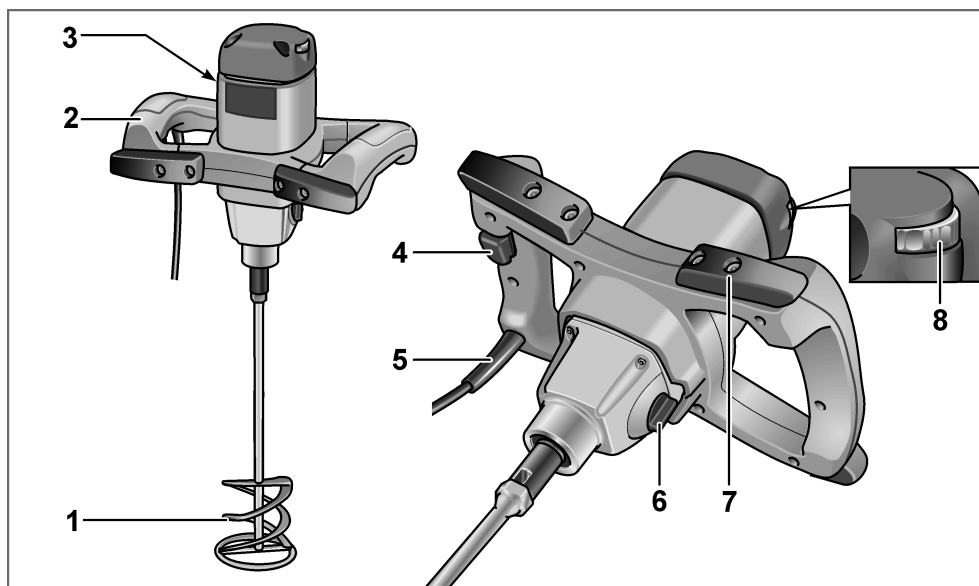


Wskazówka dotycząca usuwania zużytego urządzenia (patrz strona 94)!

Dane techniczne

		MXE 900	MXE 1100	MXE 1102	MXE 1300	MXE 1302
Liczba obrotów biegu jałowego	obr./min	200-750	150-530	150-530 (1. Bieg) 200-750 (2. Bieg)	150-530	150-530 (1. Bieg) 200-750 (2. Bieg)
Moc pobierana	W	900	1080	1080	1260	1260
Moc oddawana	W	520	650	650	795	795
Mocowanie narzędzia		M14	M14	M14	M14	M14
Maks. średnica mieszadła	mm	120	120	120	140	140
Ciężar	kg	3,7	3,8	3,9	4,1	4,2
Klasa ochrony		II	II	II	II	II

Opis urządzenia



- | | | | |
|---|---|---|--|
| 1 | Mieszadło | 6 | Przełącznik do wyboru biegu
(tylko MXE 1102/1302) |
| 2 | Uchwyt | 7 | Podkładki tłumiące uderzenia
i ułatwiające bezpieczne położenie
mieszarki |
| 3 | Tabliczka znamionowa | 8 | Kółko nastawcze liczby obrotów
(tylko MXE 1300/1302) |
| 4 | Włącznik/wyłącznik | | |
| 5 | Elektryczny przewód zasilający
(4,0 m) z wtyczką | | |

Dla własnego bezpieczeństwa

OSTRZEŻENIE!

Przed pierwszym użyciem mieszarki należy przeczytać i postępować według:

- niniejszej instrukcji obsługi,
- „Ogólnych wskazówek bezpieczeństwa” dotyczących pracy narzędziami elektrycznymi zamieszczonych w załączonej broszurze (nr dokumentacji: 315.915),
- zasad i przepisów terenowych obowiązujących na miejscu użycia urządzenia odnośnie BHP.

Niniejsza mieszarka skonstruowana została w oparciu o najnowszy stan techniki i zgodnie z uznanymi zasadami bezpieczeństwa technicznego. Mimo to podczas użytkowania urządzenia może wystąpić zagrożenie dla zdrowia i życia użytkownika lub osób trzecich albo uszkodzenia maszyny lub rzeczy.

Mieszarkę można stosować tylko

- zgodnie z przeznaczeniem,
- w niezawodnym stanie technicznym zgodnym z zasadami bezpieczeństwa i higieny pracy.

Usterki wywierające wpływ na bezpieczeństwo należy niezwłocznie usunąć.

Zastosowanie zgodne z przeznaczeniem

Mieszarka przeznaczona jest

- do profesjonalnego zastosowania w przemyśle i rzemiośle,
- do użycia z mieszadłami o odpowiednim kształcie i wymiarach,
 - do mieszania materiałów płynnych o niskim stopniu lepkości, jak np. farby, lakiery, kleje, lekkie tynki, żywice itp.,
 - do mieszania materiałów o wysokim stopniu lepkości, jak np. tynk, zaprawa, wapno, jastrych, masa szpachlowa itp.,
 - do mieszania ciągliwych i lepkich materiałów o wysokim stopniu lepkości, jak np. kleje, żywice, masy uszczelniające i izolujące itp.,
- do zastosowania z mieszadłami i wyposażeniem, które wymienione jest w niniejszej instrukcji lub zalecane przez producenta do zastosowania z tym urządzeniem.

Mieszarki nie wolno stosować do mieszania produktów spożywczych.

Wskazówki bezpieczeństwa



OSTRZEŻENIE!

Przeczytać wszystkie wskazówki bezpieczeństwa i pouczenia.

Zaniedbania w przestrzeganiu wskazówek bezpieczeństwa i pouczeń mogą spowodować porażenie prądem elektrycznym, pożar i/lub ciężkie obrażenia. **Proszę zachować wszystkie przepisy bezpieczeństwa i wskazówki do przyszłego zastosowania.**

- Nie wolno mieszać żadnych materiałów łatwopalnych ani łatwowybuchowych (np. łatwopalne rozpuszczalniki). Urządzenia elektryczne wytwarzają iskry, które mogą spowodować zapłon powstających oparów.
- Jeżeli urządzenie wpadnie do mieszanego materiału należy natychmiast wyjąć wtyczkę z gniazdka sieciowego i zlecić sprawdzenie urządzenia w autoryzowanym punkcie serwisowym. Mieszany materiał, który dostanie się do wnętrza urządzenia, może spowodować jego uszkodzenie i doprowadzić do porażenia prądem elektrycznym.
- Urządzenie elektryczne trzymać mocno obiema rękoma podczas pracy i zapewnić pewną, stabilną postawę. Urządzenie elektryczne prowadzi się bezpieczniej trzymając je obydwo rękoma.
- Nie wolno obrabiać żadnego materiału, który zawiera azbest. Azbest uważany jest jako substancja rakotwórcza.
- Proszę zastosować odpowiednie środki ostrożności, jeżeli przy pracy mogą powstawać pyły szkodliwe dla zdrowia, pyły palne lub wybuchowe. Na przykład: niektóre pyły uważane są jako rakotwórcze. Proszę zakładać maskę przeciwpyłową, a do odsysania pyłów/wiórów zastosować odkurzacz przemysłowy, jeżeli jego podłączenie jest możliwe.
- Przed odłożeniem urządzenia na bok należy zaczekać, aż urządzenie całkowicie się zatrzyma. Użyte narzędzie może się zaczepić lub zahaczyć, co może z kolei doprowadzić do utraty kontroli nad urządzeniem elektrycznym.

- Nie wolno używać urządzenia elektrycznego z uszkodzonym przewodem zasilającym. Nie wolno dotykać uszkodzonego przewodu zasilającego; proszę natychmiast wyjąć wtyczkę z gniazdka sieciowego, jeżeli przewód elektryczny zostanie uszkodzony podczas pracy. Uszkodzony przewód zasilający zwiększa ryzyko porażenia prądem.
- Narzędzia elektryczne, które używane są na wolnym powietrzu, należy podłączać poprzez wyłącznik ochronny (bezpiecznik) FI.

Poziom hałasu i drgań

Wartości poziomu hałasu i drgań określone zostały zgodnie z normą EN 60745. Poziom hałas wywołanego przez urządzenie zmierzony na stanowisku pracy (A) wynosi w normalnym przypadku:

	Ciśnienie akustyczne L_{pA} [dB(A)]	Moc akustyczna L_{WA} [dB(A)]
MXE 900	83	94
MXE 1100	82	93
MXE 1102	82	93
MXE 1300	82	93
MXE 1302	82	93
	Dokładność K = 3 dB	

Całkowita wartość drgań (przy mieszaniu substancji mineralnych):

	Wartość emisji a_h [m/s^2] *
MXE 900	< 2,5
MXE 1100	< 2,5
MXE 1102	< 2,5
MXE 1300	< 2,5
MXE 1302	< 2,5
	Dokładność K = 1,5 m/s^2

* przy mieszaniu materiałów mineralnych o średnim stopniu lepkości



OSTRZEŻENIE!

Podane wartości pomiarowe odnoszą się do nowych urządzeń.

Wartości poziomu hałasu i drgań zmieniają się w codziennym użytkowaniu.



WSKAZÓWKA

Wartość poziomu drgań podana w niniejszej instrukcji zmierzona jest zgodnie z metodą pomiarową podaną normą EN 60745 i może być użyta do wzajemnego porównywania narzędzi elektrycznych. Nadaje się ona również do przewidywanego określenia obciążenia drganiami. Podana wartość poziomu drgań odnosi się do podstawowego zastosowania narzędzia elektrycznego. Jednak w przypadku użycia urządzenia do innego zastosowania, z innym wyposażeniem albo w przypadku zaniedbań w przeglądach i konserwacji, rzeczywisty poziom drgań może odbiegać od podanych wartości.

Może to znacznie zwiększyć obciążenie drganiami w całkowitym czasie pracy.

W celu dokładnej oceny obciążenia drganiami należy uwzględnić odcinki czasu, w których urządzenie jest wyłączone albo włączone, ale nie pracuje.

Może to znacznie zredukować obciążenie drganiami w całkowitym czasie pracy.

Proszę wprowadzić dodatkowe środki bezpieczeństwa w celu ochrony użytkownika przed oddziaływaniem drgań, jak na przykład: przegląd i konserwacja urządzeń elektrycznych i wyposażenia, zastosowanie środków zapewniających utrzymanie dłoni w ciepłe, odpowiednia organizacja procesów roboczych.



OSTROŻNIE!

Przy ciśnieniu akustycznym powyżej 85 dB(A) należy używać ochronników słuchu.

(A) = na stanowisku pracy

Instrukcja obsługi

OSTRZEŻENIE!

Przed przystąpieniem do jakichkolwiek prac przy miazarce należy najpierw wyjąć wtyczkę z gniazdka sieciowego.

OSTROŻNIE!

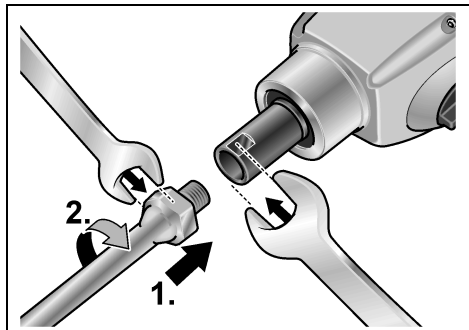
Napięcie sieci elektrycznej na miejscu zastoso-
wania musi być zgodne z napięciem poda-
nym na tabliczce znamionowej.

Przed uruchomieniem

- Rozpakować miazarkę, sprawdzić komple-
tność dostawy i ewentualne uszkodzenia trans-
portowe.
- Zamontować miazadło.

Montaż/wymiana miazadła

- Przykręcić miazadło na wrzecionie
napędu (1.).
- Przytrzymać wrzeciono napędu kluczem
widelkowym nr 19, a drugim kluczem
widelkowym nr 22 przykręcić końcówkę
miazadła (2.).

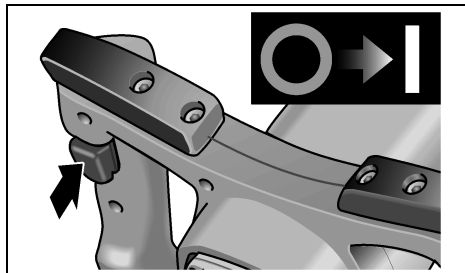


Demontaż przeprowadzić w odwrotnej kolejności.

Włączanie i wyłączenie miazarki

Miazarka wyposażona jest w przycisk regulacji
prędkości. Przycisk pozwala na powolny wzrost
liczby obrotów, aż do odpowiedniej wartości
roboczej liczby obrotów.

- Nacisnąć i przytrzymać przełącznik.

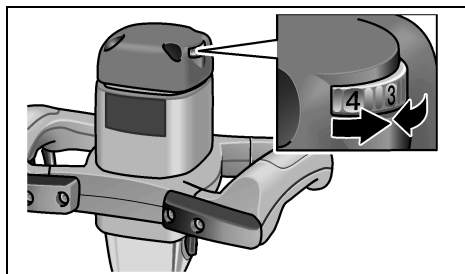


- W celu wyłączenia zwolnić przycisk przełącz-
nika.

Regulacja liczby obrotów

(tylko MXE 1300/1302)

- W celu nastawienia maksymalnej roboczej
liczby obrotów należy ustawić koło nastawne
na żądaną wartość.

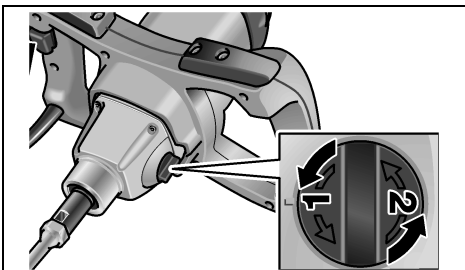


Wybór biegu

(tylko MXE 1102/1302)

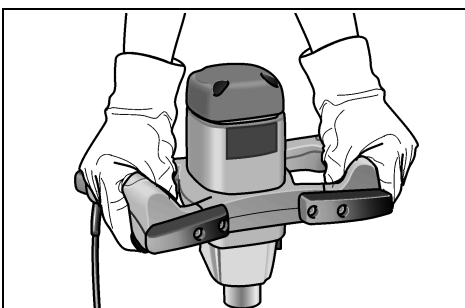
Urządzenie wyposażone jest w 2-biegową przekładnię mechaniczną.

Zmiany biegów dokonywać tylko przy nieruchomym silniku.



Wskazówki dotyczące pracy

- Po wyłączeniu mieszadło obraca się jeszcze krótki czas.
- Jeżeli pracujące mieszadło dotknie jakiejś powierzchni, może to spowodować uderzenie zwrotne.
- Najpierw zanurzyć mieszadło w materiale przeznaczonym do mieszania, a dopiero potem włączyć urządzenie poprzez powolne naciskanie przełącznika i zaczekać, aż osiągnie maksymalną liczbę obrotów.
- Podczas przerw w pracy położyć urządzenie na podkładkach tłumiących.



Ochrona przed przeciążeniem

System ochrony przed przeciążeniem zapobiega uszkodzeniu silnika przy skrajnym krótkotrwałym przeciążeniu poprzez automatyczne wyłączenie urządzenia.

Wyczerpujące informacje o wyrobach naszej firmy można uzyskać na stronie internetowej www.flex-tools.com.

Przegląd, konserwacja i pielęgnacja



OSTRZEŻENIE!

Przed przystąpieniem do jakichkolwiek prac przy mieszarce należy najpierw wyjąć wtyczkę z gniazdka sieciowego.

Czyszczenie

- Urządzenie i otwory wentylacyjne należy regularnie czyścić.
- Wnętrze obudowy i silnik należy regularnie przedmuchiwać suchym, sprężonym powietrzem.
- Końcówkę mieszadła wyczyścić bezpośrednio po użyciu. Nie dopuszczać do przyschnięcia mieszanych materiałów.

Przekładnia



WSKAZÓWKA

Śrub znajdujących się na głowicy przekładni urządzenia nie wolno odkręcać w okresie gwarancji. W przypadku nieprzestrzegania tego zalecenia, wygasają prawa do roszczeń z tytułu gwarancji udzielonej przez producenta.

Naprawy

Naprawy urządzenia zlecać do wykonania wyłącznie w punkcie serwisowym autoryzowanym przez producenta.

Części zamienne i wyposażenie dodatkowe

Mieszadła do różnych zakresów zastosowań i kolejne elementy wyposażenia można znaleźć w katalogach producenta.

Rysunek wybuchowy i listę części zamiennych można znaleźć na naszej stronie internetowej: www.flex-tools.com

Wskazówki dotyczące usuwania opakowania i zużytego urządzenia



OSTRZEŻENIE!

Wystużone urządzenia uczynić niezdatnymi do użycia poprzez usunięcie elektrycznego przewodu zasilającego.



Tylko dla krajów EU

Proszę nie wyrzucać narzędzi elektrycznych do domowych śmieci!

Zgodnie z dyrektywą Unii Europejskiej 2002/96/WE o odpadach elektrycznych i elektronicznych oraz jej przejęciem do prawa narodowego istnieje obowiązek zbierania narzędzi elektrycznych celem odzysku surowców wtórnych i utylizacji.



WSKAZÓWKA

Aktualne informacje o sposobie usunięcia zużytego urządzenia można uzyskać w punkcie zakupu.

Deklaracja zgodności CE

Oświadczamy na własną odpowiedzialność, że produkt odpowiada niżej wymienionym normom i dokumentom normatywnym:

EN 60745 zgodnie z wymaganiami określonymi wytycznymi 2004/108/WE, 2006/42/WE.

Dokumentacja techniczna:

FLEX-Elektrowerkzeuge GmbH, R & D
Bahnhofstrasse 15, D-71711 Steinheim/Murr

Eckhard Rühle
Manager Research &
Development (R & D)

Oliver Schneider
Manager Quality
Department (QD)

11.07.2011

FLEX-Elektrowerkzeuge GmbH
Bahnhofstrasse 15, D-71711 Steinheim/Murr

Gwarancja

Przy zakupie nowego urządzenia, firma FLEX udziela 2 lata gwarancji producenta, poczynając od daty nabycia przez użytkownika. Gwarancją objęte są tylko wady urządzenia wynikające z błędów materiałowych i/lub produkcyjnych, oraz niespełnienia zapewnionych właściwości. W przypadku wystąpienia roszczenia gwarancyjnego, należy dołączyć oryginalny dowód sprzedaży z datą zakupu. Naprawy może dokonać wyłącznie warsztat lub serwis posiadający autoryzację firmy FLEX.

Prawo do roszczeń gwarancyjnych przysługuje tylko przy używaniu urządzenia zgodnie z jego przeznaczeniem. Gwarancja nie obejmuje w szczególności zużycia wynikającego z eksploatacji, usterek spowodowanych niewłaściwą obsługą i użytkowaniem, częściowo lub całkowicie zdemontowanych urządzeń, jak również szkód spowodowanych przeciążeniem urządzenia, użyciem niedopuszczonych, uszkodzonych, lub niewłaściwie zastosowanych narzędzi, szkód spowodowanych przez urządzenie na narzędziach lub materiale obrabianym, szkód spowodowanych przez użycie siły, oraz następstw niewłaściwych lub niewystarczających przeglądów i konserwacji wykonywanych przez użytkownika lub osoby trzecie, uszkodzeń spowodowanych działaniami zewnętrznymi lub ciałami obcymi, jak np. piasek, kamienie, jak również szkód spowodowanych nieprzestrzeganiem niniejszej instrukcji obsługi, jak np. podłączenie do źródła prądu o niewłaściwym napięciu lub rodzaju prądu. Narzędzia i wyposażenie dodatkowe objęte są gwarancją tylko wtedy, jeżeli zastosowane zostały z urządzeniem, dla którego takie użycie jest przewidziane lub dopuszczone.

Wyłączenie z odpowiedzialności

Producent nie odpowiada za szkody i utracone zyski spowodowane przerwą w działalności gospodarczej zakładu, której przyczyną był nasz wyrób lub niemożliwość jego zastosowania. Producent i jego przedstawiciel nie odpowiadają za szkody spowodowane niewłaściwym użytkowaniem urządzenia lub powstałe przy używaniu urządzenia w powiązaniu z wyrobami innych producentów.

Tartalom

Műszaki adatok	96
Az első pillantásra	97
Az Ön biztonsága érdekében	98
Zaj és vibráció	99
Használati útmutató	100
Karbantartás és ápolás	101
Ártalmatlanítási tudnivalók	102
CE-Megfelelőség	102
Garancia	102

Használt szimbólumok



FIGYELMEZTETÉS!

Közvetlenül fenyegető veszélyt jelent.
Az itteni megjegyzések figyelmen kívül hagyása halálos vagy súlyos sérüléseket okozhat.



VIGYÁZAT!

Veszélyes helyzetekre hívja fel a figyelmet.
Az itteni megjegyzések figyelmen kívül hagyása súlyos sérüléseket vagy anyagi károkat okozhat.



MEGJEGYZÉS

Használati tippeket ad, és fontos tudnivalókra hívja fel a figyelmet.

Szimbólumok a készüléken



A sérülésveszély csökkentéséhez el kell olvasni a kezelési útmutatót!



Hordjon védőszemüveget!



Viseljen fülvédőt!

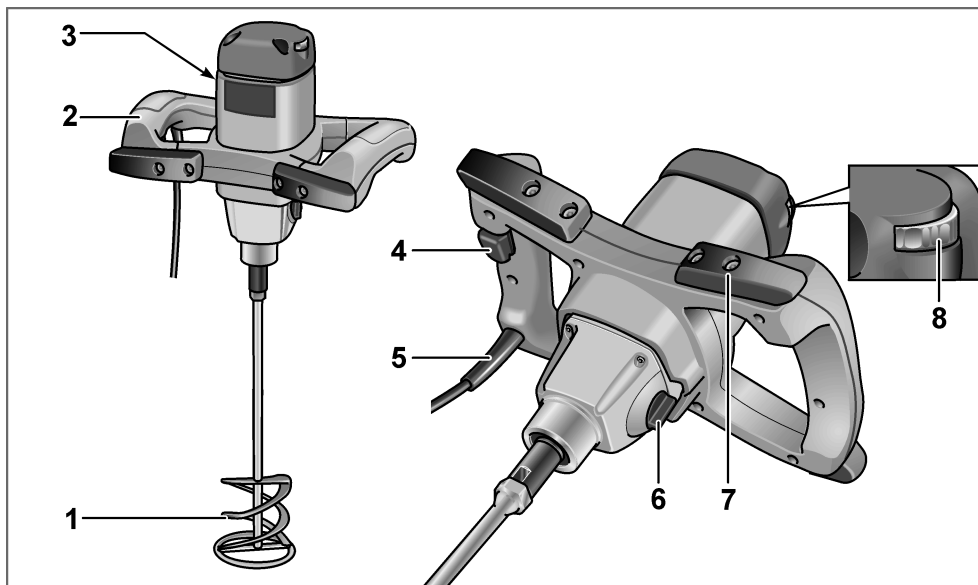


Tudnivalók az elhasznált készülék ártalmatlanításáról (lásd a 102 oldalt!)

Műszaki adatok

		MXE 900	MXE 1100	MXE 1102	MXE 1300	MXE 1302
Üresjárat fordulatszám	ford./perc	200-750	150-530	150-530 (1.fokozat) 200-750 (2.fokozat)	150-530	150-530 (1.fokozat) 200-750 (2.fokozat)
Teljesítményfelvétel	W	900	1080	1080	1260	1260
Teljesítményleadás	W	520	650	650	795	795
Szerszámbefogó		M14	M14	M14	M14	M14
Max. keverőkosár átmérő	mm	120	120	120	140	140
Súly	kg	3,7	3,8	3,9	4,1	4,2
Védelmi osztály		II	II	II	II	II

Az első pillantásra



- | | | | |
|---|--|---|--|
| 1 | Keverőkosár | 6 | Sebességválasztó kapcsoló
(csak az MXE 1102/1302 típusnál) |
| 2 | Kézi fogantyú | 7 | Lökésgátló és támasztópárna |
| 3 | Típus tábla | 8 | Állítókerék a fordulatszám előválasztásához
(csak az MXE 1300/1302 típusnál) |
| 4 | Be-/kikapcsoló gomb | | |
| 5 | 4,0 méteres hálózati kábel hálózati dugasszal | | |

Az Ön biztonsága érdekében



FIGYELMEZTETÉS!

A keverőgép használata előtt el kell olvasni és ezután szabad használni:

- ezt a kezelési útmutatót,
- az elektromos szerszámok kezelésére vonatkozó „Általános biztonsági tudnivalók” részt a mellékelt füzetben (iratszám: 315.915),
- a használat helyén a balesetvédelemre vonatkozó szabályokat és előírásokat.

Ezt a keverőgépet a technika mai szintjének és az elismert biztonságtechnikai szabályoknak megfelelően gyártották.

Ennek ellenére a használata során a használója vagy más személyek testét és életét fenyegető, illetve a gépet és más anyagi javakat károsító veszélyek léphetnek fel.

A keverőgépet csak a következő esetekben szabad használni:

- rendeltetés szerinti célokra és
- kifogástalan állapotban szabad használni.

A biztonságát csökkentő zavarokat azonnal el kell hárítani.

Rendeltetészerű használat

A keverőgép a következő rendeltetési célokra készült:

- iparszerű felhasználás az iparban és a kézműiparban,
- megfelelő formájú és méretű keverőkosarakkal történő használat,
 - alacsony viszkozitású, folyékony anyagok, pl. festékek, lakkok, ragasztók, könnyű vakolatok, gyanták, stb. felkeverése,
 - magas viszkozitású anyagok, pl. vakolat, malter, mész, esztrich, spatulázó massa, stb. felkeverése,
 - sűrű és tapadós, magas viszkozitású anyagok, pl. ragasztók, gyanták, tömítő- és szigetelő masszák, stb. felkeverése,
- olyan keverőkosarakkal és tartozékokkal való használata, amelyeket ez az útmutató megad, vagy amelyeket a gyártó ajánl.

A keverőgépet tilos élelmiszerek felkeverésére használni.

Biztonságra vonatkozó megjegyzések



FIGYELMEZTETÉS!

Olvasson el minden biztonsági útmutatót és utasítást. A biztonsági útmutatások és utasítások betartásánál elkövetett mulasztásoknak elektromos áramütés, tűz és/vagy súlyos sérülések lehetnek a következményei.

Minden biztonsági útmutatót és utasítást őrizzen meg a jövőbeli felhasználás céljából.

- Ne dolgozzon fel robbanásveszélyes anyagokat (pl. könnyen gyúlékony oldószereket). Az elektromos szerszámok olyan szikrákat hoznak létre, amelyek begyűjthetik a keletkező gőzöket.
- Azonnal húzza ki a hálózati csatlakozódugaszt, és vizsgálta át az elektromos szerszámot az ügyfélszolgálattal, ha a kevert anyagba esik. Az elektromos szerszámba hatoló kevert anyag károkat okozhat, és elektromos áramütést idézhet elő.
- Munkavégzéskor tartsa erősen két kézzel a szerszámot, és gondoskodjon biztos állásról. Az elektromos szerszám két kézzel biztosabban kezelhető.
- Ne dolgozzon fel azbeszt tartalmú anyagokat. Az azbeszt rákkeltő anyagnak minősül.
- Tegyen védőintézkedéseket, ha egészségre ártalmas, éghető vagy robbanásveszélyes porok keletkezhetnek. Például: Némely por rákkeltőnek minősül. Viseljen porvédő maszkot, és amennyiben csatlakoztatható, használjon por-/forgácselszívót.
- Mielőtt leteszi az elektromos szerszámot, várja meg, míg leáll. A betétszerszám elakadhat, és ez az elektromos szerszám feletti ellenőrzés elvesztéséhez vezethet.
- Ne használja az elektromos szerszámot sérült kábellel. Ne érjen a sérült kábelhez, és húzza ki a hálózati csatlakozódugaszt, ha a kábel munka közben megsérül. A sérült kábel megnöveli az elektromos áramütés kockázatát.
- A szabadban használt elektromos szerszámokat hibaáram (FI-) védőkapcsolón keresztül csatlakoztassa.

Zaj és vibráció

A zaj- és rezgésértékeket az EN 60745-nek megfelelően állapították meg.

A készülék A értékelésű zajszintjének nagysága tipikusan:

	Hangnyomás L_{pA} [dB(A)]	Hangteljesítmény L_{WA} [dB(A)]
MXE 900	83	94
MXE 1100	82	93
MXE 1102	82	93
MXE 1300	82	93
MXE 1302	82	93
Bizonytalanság K = 3 dB		

Teljes rezgési érték (ásványi anyagok keverésekor):

	Emissziós érték a_h [m/s^2] *
MXE 900	< 2,5
MXE 1100	< 2,5
MXE 1102	< 2,5
MXE 1300	< 2,5
MXE 1302	< 2,5
Bizonytalanság K = 1,5 m/s^2	

* közepes viszkozitású ásványi anyagok keverésekor



FIGYELMEZTETÉS!

A megadott mérési értékek új készülékekre vonatkoznak. A napi felhasználás során változnak a zaj- és rezgésértékek.



MEGJEGYZÉS

A jelen utasításokban megadott rezgésszint értéke az EN 60745-ben szabályozott mérési eljárásnak megfelelően került le mérésre, és használható elektromos szerszámokkal történő összehasonlításhoz. Az érték alkalmas a rezgésterhelés előzetes megbecslésére is. A megadott rezgésszint-érték az elektromos szerszám legfőbb alkalmazásait reprezentálja. Ha az elektromos szerszámot azonban más alkalmazásokhoz, eltérő használt szerszámokkal vagy nem elegendő karbantartással használják, a rezgésszint értéke eltérő lehet. Ez jelentősen megnövelheti a rezgésterhelést a munkavégzés teljes időtartama alatt.

A rezgésterhelés pontos megbecsléséhez azokat az időket is figyelembe kell venni, melyekben a készülék lekapcsolódik, vagy ugyan működik, azonban ténylegesen nincs használatban.

Ez jelentősen csökkentheti a rezgésterhelést a munkavégzés teljes időtartama alatt.

Határozzon meg további biztonsági intézkedéseket a kezelő védelmére a rezgések hatása ellen, például: az elektromos és a használt szerszámok karbantartásával, a kezek melegen tartásával, a munkafolyamatok megszervezésével.



VIGYÁZAT!

85 dB(A) hangnyomás fölött hallásvédőt kell hordani.

Használati útmutató

FIGYELMEZTETÉS!

Mielőtt bármilyen műveletet végez a keverőgépen, húzza ki a hálózati csatlakozódugaszt!

VIGYÁZAT!

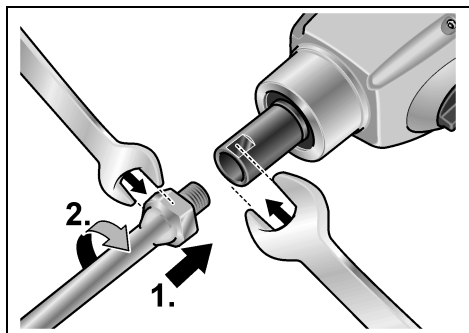
A rendelkezésre álló hálózati feszültségnek és a típustáblán feltüntetett feszültségértéknek meg kell egyeznie.

Üzembe helyezés előtt

- Csomagolja ki a keverőgépet, és ellenőrizze a szállítmányt a teljességére és az esetleges szállítási károokra nézve.
- Szerelje fel a keverőkosarat.

A keverőkosár felszerelése/cseréje

- Ehhez csavarozza fel a keverőkosarat a meghajtó orsóra (1.).
- Tartsa meg a meghajtó orsót 19-es kulcsnyílású villáskulccsal, és húzza meg 22-es kulcsnyílású villáskulccsal a keverőkosarat (2.).

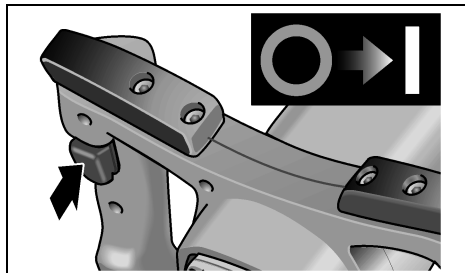


A leszerelést fordított sorrendben kell végezni.

A keverőgép be- és kikapcsolása

A keverőgépek gázadagoló kapcsolóval rendelkeznek. Lehetővé teszi a fordulatszám lassú növelését a kívánt üzemi fordulatszámra.

- A kapcsolót megnyomni és nyomva tartani.

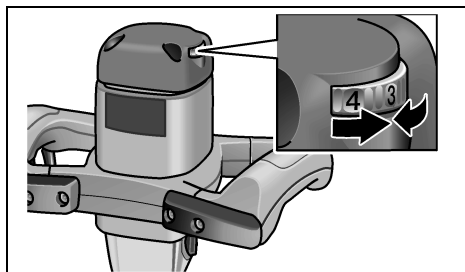


- Kikapcsoláshoz engedje fel a kapcsolót.

Fordulatszám-szabályozás

(csak az MXE 1300/1302 típusnál)

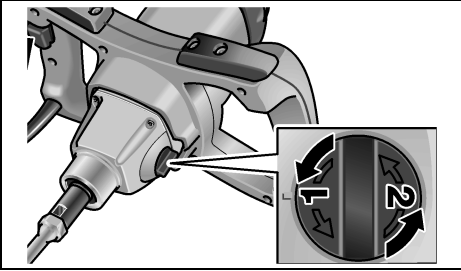
- A maximális üzemi fordulatszám beállításához állítsa az állítókereket a kívánt értékre.



A sebességfokozat megválasztása (csak az MXE 1102/1302 típusnál)

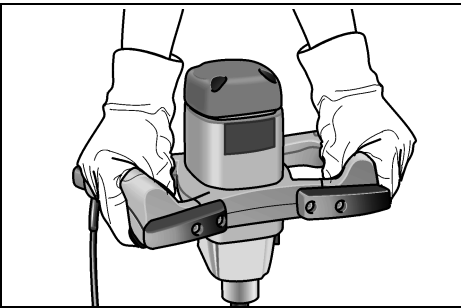
A készülék egy mechanikus kétsebességes hajtóművel rendelkezik.

A fokozat átváltását csak álló motornál végezze.



Munkákra vonatkozó megjegyzések

- Kikapcsolás után a keverőkosár még rövid ideig forog.
- Ha a forgó keverőkosár felülettel érintkezik, akkor visszarúgás történhet.
- A készüléket csak a keverőkosár keverendő anyagba történő bemerítése után kapcsolja be a kapcsoló lassú lenyomásával, és várja meg, amíg a készülék eléri a maximális fordulatszámot.
- A munkavégzés szünetében a berendezést fektesse a támasztópárnákra.



Túlterhelés elleni védelem

Rövid ideig tartó, rendkívüli túlterhelés esetén a túlterhelés elleni védelem úgy akadályozza meg a motor sérülését, hogy kikapcsolja a készüléket.

A gyártómű termékeiről a www.flex-tools.com címen talál további tudnivalókat.

Karbantartás és ápolás



FIGYELMEZTETÉS!

Mielőtt bármilyen műveletet végez a keverőgépen, húzza ki a hálózati csatlakozódugaszt!

Tisztítás

- Rendszeres időközönként tisztítsa meg a készüléket és a szellőző réseket.
- A ház belső terét és a motort száraz sűrített levegővel rendszeresen át kell fújni.
- A keverőkosarat közvetlenül a használat után tisztítsa meg. Ne hagyja rászáradni a kevert anyagot.

Hajtómű



MEGJEGYZÉS

A hajtásfejen lévő csavarokat a garancia időtartama alatt ne csavarja ki.

Ennek figyelmen kívül hagyása esetén megszünnik a gyártó cég garanciális kötelezettségei.

Javítások

Javításokat kizárólag a gyártó cég által felhatalmazott ügyfélszolgálati műhely végezhet.

Pótalkatrészek és tartozékok

A különböző alkalmazási területekhez való keverőkosarak és további tartozékok a gyártó katalógusaiban találhatóak.

Robbantott rajzok és pótalkatrész-jegyzékek honlapunkon találhatóak:

www.flex-tools.com

Ártalmatlanítási tudnivalók



FIGYELMEZTETÉS!

A kiszolgált készülékeket a hálózati kábel eltávolításával használhatatlanná kell tenni.



Csak az EU tagországi számára

Sohase dobja az elektromos számszámokat a háztartási hulladék közé!

Az EK elhasznált elektromos és elektronikus készülékekre vonatkozó 2002/96/EK európai és a nemzeti jogba átvett irányzatása szerint az elhasznált elektromos számszámokat elkülönítve kell gyűjteni, és gondoskodni kell a környezetkímélő módon történő újrahasznosításukról.



MEGJEGYZÉS

Az ártalmatlanítási lehetőségekről tájékozódjon a szakkereskedőknél!

CE-Megfelelőség

Egyedüli felelőségünk alapján kijelentjük, hogy ez a termék megfelel a következő szabványoknak vagy a normatív dokumentumoknak.

EN 60745 a 2004/108/EK, 2006/42/EK irányelvek határozatainak megfelelően.

A műszaki dokumentáció a következő helyen található:

FLEX-Elektrowerkzeuge GmbH, R & D
Bahnhofstrasse 15, D-71711 Steinheim/Murr

Eckhard Rühle
Manager Research &
Development (R & D)

Oliver Schneider
Manager Quality
Department (QD)

11.07.2011

FLEX-Elektrowerkzeuge GmbH
Bahnhofstrasse 15, D-71711 Steinheim/Murr

Garancia

Új gép vásárlásakor a FLEX a vásárlás dátumától kezdődően 2 éves gyártóműi garanciát nyújt a gépre a végfelhasználó részére. A garancia csak az olyan hiányosságokra terjed ki, amelyek anyag vagy gyártási hibákra, valamint a biztosított tulajdonságok nem teljesülésére vezethetők vissza. A garancia érvényesítéséhez mellékelni kell az eladási dátumot tartalmazó eredeti vásárlási bizonylatot. Garanciális javításokat kizárólag a FLEX által felhatalmazott műhelyek vagy szervizállomások végezhetnek. Garanciális igény csak rendeltetésszerű használat esetén érvényesíthető.

A garancia hatálya alól ki vannak zárva különösen az üzemeléssel összefüggő kopások, a szakszerűtlen kezelés, a részben vagy egészben szétszerelt gépek, a gép túlterhelése, valamint a nem megengedett, hibás vagy hibásan alkalmazott betétszámszámok miatt bekövetkező károk. Ugyancsak ki vannak zárva a garancia hatálya alól az olyan károk, amelyeket a gép a betétszámszámon, ill. a munkadarabon okoz, az erőszakos alkalmazás, az olyan következményes károk, amelyek a vevőnek vagy harmadik személynek felróható szakszerűtlen vagy nem kielégítő karbantartására vezethetők vissza; idegen behatások vagy idegen testek, pl. homok vagy kő okozta károk, valamint a kezelési útmutatóban leírtak figyelmen kívül hagyása miatt bekövetkező károk, mint pl. nem megfelelő hálózati feszültségre vagy áramfajátára való csatlakoztatás. Betétszámszámokkal, illetve tartozékokkal kapcsolatban csak abban az esetben érvényesíthetők garanciális igények, ha ezeket olyan gépekkel együtt használja, amelyeket ilyen alkalmazásra terveztek vagy engedélyeztek.

Felelőség kizárása

A gyártó cég és a képviselői nem felelnek az olyan károkért vagy az üzletmenet megszakadása miatt elmaradt nyereségért, amelyeket a termék vagy a termék nem megengedett használata okozott.

A gyártó cég és a képviselői nem felelnek az olyan károkért, amelyek szakszerűtlen használat miatt vagy más gyártó cégek gyártmányaival összefüggésben keletkeztek.

Obsah

Technické údaje	103
Na první pohled	104
Pro Vaši bezpečnost	105
Hlučnost a vibrace	106
Návod k použití	107
Údržba a ošetřování	108
Pokyny pro likvidaci	108
Prohlášení o shodě C E	109
Záruka	109

Použité symboly



VAROVÁNÍ!

Označuje bezprostředně hrozící nebezpečí. Při nedodržení upozornění hrozí usmrcení nebo nejtěžší poranění.



POZOR!

Označuje nějakou možnou nebezpečnou situaci. Při nedodržení upozornění hrozí poranění nebo věcné škody.



UPOZORNĚNÍ

Označuje aplikační tipy a důležité informace.

Symboly na náradí



Ke zmenšení rizika poranění si přečtěte návod k obsluze!



Noste ochranu očí!



Noste protihlukovou ochranu!

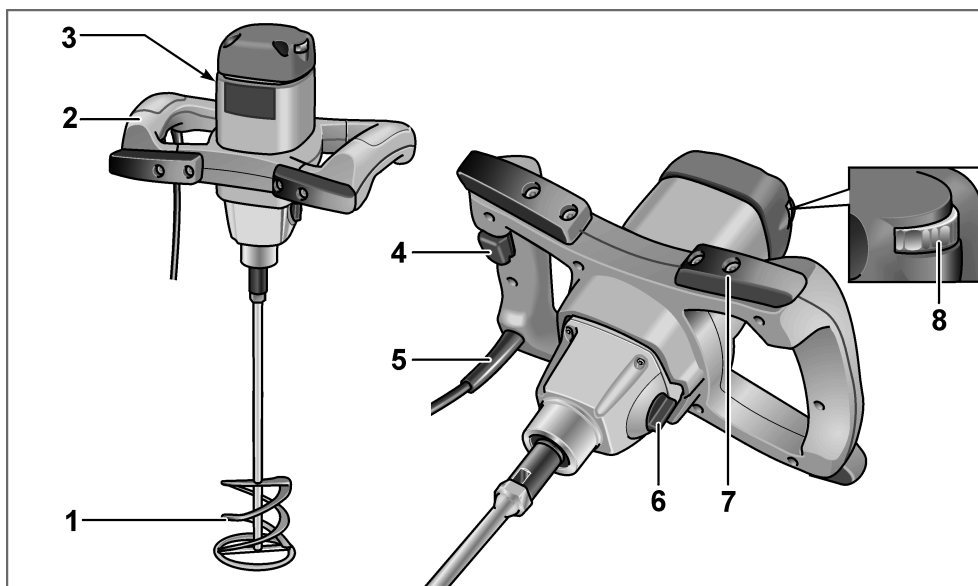


Pokyn pro likvidaci použitého spotřebiče (viz stránka 108)!

Technické údaje

		MXE 900	MXE 1100	MXE 1102	MXE 1300	MXE 1302
Otáčky naprázdno	ot./min	200–750	150–530	150–530 (1. stupeň) 200–750 (2. stupeň)	150–530	150–530 (1. stupeň) 200–750 (2. stupeň)
Příkon	W	900	1080	1080	1260	1260
Výkon	W	520	650	650	795	795
Upnutí nástroje		M14	M14	M14	M14	M14
Max. průměr míchacího koše	mm	120	120	120	140	140
Hmotnost	kg	3,7	3,8	3,9	4,1	4,2
Třída ochrany		II	II	II	II	II

Na první pohled



- | | | | |
|---|--|---|--|
| 1 | Michací koš | 6 | Přepínač pro volbu rychlostního stupně
(pouze MXE 1102/1302) |
| 2 | Rukojeť | 7 | Nárazový a odkládací třmen |
| 3 | Typový štítek | 8 | Nastavovací kolečko pro předvolbu otáček
(pouze MXE 1300/1302) |
| 4 | Vypínač Zap./Vyp | | |
| 5 | Síťový kabel 4,0 m se síťovou zástrčkou | | |

Pro Vaši bezpečnost

VAROVÁNÍ!

Přečtěte si před použitím míchadla a jednejte podle toho:

- předložený návod k obsluze,
- "Všeobecné bezpečnostní pokyny" k zacházení s elektrickým nářadím v příloženém sešitu (čís. publikace: 315.915),
- pravidla a předpisy k zabránění úrazům, platné pro místo nasazení a jednejte podle nich.

Toto míchadlo je konstruováno podle současného stavu techniky a uznávaných bezpečnostně-technických předpisů.

Při jeho používání může přesto dojít k ohrožení života uživatele nebo třetí osoby, event.

poškození nářadí nebo jiných věcných hodnot.

Používejte míchadlo pouze

- pro stanovené použití,
- v bezvadném bezpečnostně-technickém stavu.

Okamžitě odstraňte poruchy omezující bezpečnost.

Stanovené použití

Míchadlo je určeno

- pro živnostenské použití v průmyslu a řemesle;
- s míchacími koši odpovídajícího tvaru a rozměrů,
 - k rozmíchání kapalných materiálů s nízkou viskozitou, jako jsou např. barvy, laky, lepidla, lehké omítky, pryskyřice atd.,
 - k rozmíchání materiálů s vysokou viskozitou, jako je např. omítka, malta, vápno, mazanina, tmel atd.,
 - k rozmíchání hustých a lepkavých materiálů vysoké viskozity, jako jsou např. lepidla, pryskyřice, těsnící a izolační hmoty atd.,
- k použití s míchacími koši a příslušenstvím, které je uvedeno v tomto návodu nebo doporučeno výrobcem.

Nepoužívejte míchadlo k míchání potravin.

Bezpečnostní upozornění

VAROVÁNÍ!

Přečtěte si všechna bezpečnostní upozornění a pokyny. Zanedbání při dodržování bezpečnostních upozornění a pokynů mohou mít za následek úraz elektrickým proudem, požár a/nebo těžká poranění.

Všechna bezpečnostní upozornění a pokyny si do budoucna uschovejte.

- Nepracovávají žádné výbušné látky (např. lehce zápalná rozpouštědla). Elektrická nářadí produkují jiskry, které mohou vzniklé výpary zapálit.
- Pokud elektrické nářadí spadne do míchaného materiálu, okamžitě vytáhněte síťovou zástrčku a nechejte nářadí v zákaznickém servisu přezkoušet. Míchaný materiál vniklý do elektrického nářadí může způsobit poškození a vést k úrazu elektrickým proudem.
- Při práci držte elektrické nářadí pevně oběma rukama a postarejte se o stabilní postoj. Elektrické nářadí bude oběma rukama jistěji vedeno.
- Nepracovávají žádný materiál obsahující azbest. Azbest je karcinogenní.
- Učinite ochranná opatření, může-li při práci vzniknout zdraví škodlivý, hořlavý nebo výbušný prach. Například: Některé prachy jsou karcinogenní. Noste ochrannou protiprachovou masku a jestliže je připojitelné odsávání prachu/ třísek, použijte je.
- Dříve než elektrické nářadí odložíte, počkejte, až se zastaví. Vložný nástroj se může zachytit a vést ke ztrátě kontroly nad elektrickým nářadím.
- Nepoužívejte elektrické nářadí s poškozeným kabelem. Nedotýkejte se poškozeného kabelu a vytáhněte síťovou zástrčku, dojde-li během práce k poškození kabelu. Poškozené kabely zvyšují riziko úrazu elektrickým proudem.
- Elektrická nářadí, která se používají venku, připojte přes chránič (FI), vybavený chybovým proudem.

Hlučnost a vibrace

Hodnoty hluku a vibrací byly zjištěny podle EN 60745.

Hladina hluku náradí vyhodnocená s filtrem A činí typicky:

	Akustický tlak L_{pA} [dB(A)]	Akustický výkon L_{WA} [dB(A)]
MXE 900	83	94
MXE 1100	82	93
MXE 1102	82	93
MXE 1300	82	93
MXE 1302	82	93
Nejistota K = 3 dB		

Celková hodnota vibrací (při míchání minerálních látek):

	Hodnota emisí a_h [m/s^2] *
MXE 900	< 2,5
MXE 1100	< 2,5
MXE 1102	< 2,5
MXE 1300	< 2,5
MXE 1302	< 2,5
Nejistota K = 1,5 m/s^2	

* při míchání minerálních látek střední viskozity

VAROVÁNÍ!

Uvedené naměřené hodnoty platí pro nová náradí. Při denním nasazení se hodnoty hlučnosti a vibrací mění.



UPOZORNĚNÍ

Úroveň vibrací uvedená v těchto pokynech byla změřena měřicí metodou stanovenou normou EN 60745 a lze ji použít k vzájemnému srovnání elektrického náradí. Je také vhodná pro předběžný odhad kmitavého namáhání. Uvedená úroveň vibrací reprezentuje hlavní aplikace elektrického náradí.

Bude-li ovšem elektrické náradí použito pro jiné aplikace, s odlišnými vloženými nástroji nebo nedostatečnou údržbou, může se úroveň vibrací lišit. Může to podstatně zvýšit kmitavé zatížení během celé pracovní doby.

Pro přesné odhadnutí kmitavého namáhání se mají také zohlednit doby, ve kterých je náradí vypnuto nebo sice běží, ale ve skutečnosti se nepoužívá. Může to podstatně redukovat kmitavé namáhání během celé pracovní doby.

Stanovte dodatečná bezpečnostní opatření k ochraně obsluhy před účinky vibrací, jako například: údržba elektrického náradí a vložených nástrojů, udržování teploty rukou, organizace průběhu práce.



POZOR!

Při akustickém tlaku větším než 85 dB(A) noste ochranu sluchu.

Návod k použití

VAROVÁNÍ!

Před veškerými pracemi na míchadle vytáhněte síťovou zástrčku.

POZOR!

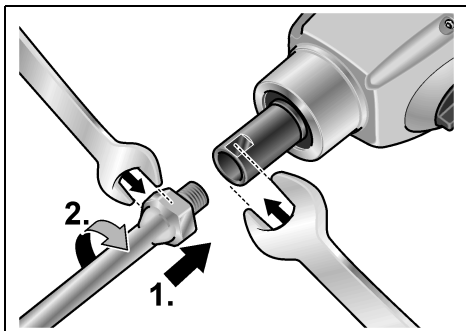
Stávající síťové napětí musí souhlasit s údajem napětí na typovém štítku.

Před uvedením do provozu

- Vybalte míchadlo a zkontrolujte je na kompletnost dodávky a transportní poškození.
- Namontujte míchací koš.

Montáž/výměna míchacího koše

- Našroubujte k tomu míchací koš na hnací vřeteno (1.).
- Přidržíte hnací vřeteno rozvidleným klíčem (otvor klíče 19) a rozvidleným klíčem (otvor klíče 22) míchací koš pevně utáhněte (2.).

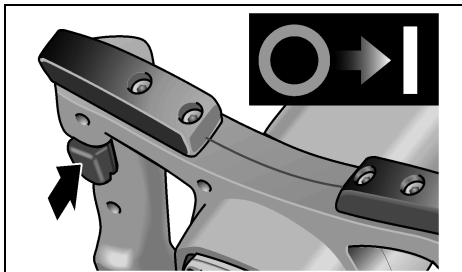


Demontáž provádějte v opačném pořadí.

Zapnutí a vypnutí míchadla

Míchadla jsou vybavena spínačem regulace otáček. Dovoluje pomalé zvyšování otáček na požadované pracovní otáčky.

- Stiskněte vypínač a držte jej stisknutý.

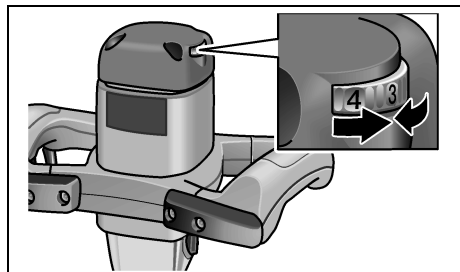


- K vypnutí vypínač uvolněte.

Regulace otáček

(pouze MXE 1300/1302)

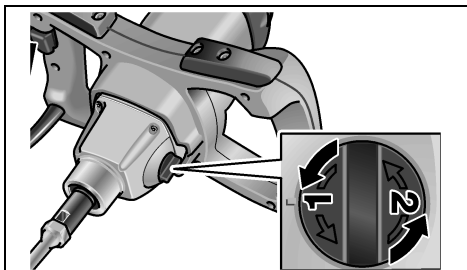
- K nastavení maximálních pracovních otáček nastavte stavěcí kolečko na požadovanou hodnotu.



Volba rychlostního stupně (pouze MXE 1102/1302)

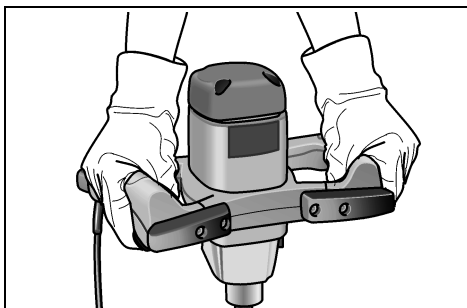
Nářadí má mechanickou dvourychlostní převodovku.

Změnu rychlostního stupně provádějte pouze při zastaveném motoru.



Pracovní pokyny

- Po vypnutí míchací koš ještě krátkou dobu dobíhá.
- Když se běžící míchací koš dotkne plochy, může dojít ke zpětnému rázu.
- Zapněte nářadí pomalým stisknutím spínače teprve po ponoření míchacího koše do míchané směsi a počkejte, až dosáhne maximálních otáček.
- V pracovních přestávkách odložte nářadí na odkládací třmeny.



Ochrana proti přetížení

Při extrémně krátkodobém přetížení zabrání ochrana proti přetížení poškození motoru tím, že nářadí automaticky vypne.

Další informace o produktech výrobce na www.flex-tools.com.

Údržba a ošetřování



VAROVÁNÍ!

Před veškerými pracemi na míchadle vytáhněte síťovou zástrčku.

Čištění

- Nářadí a větrací štěrby pravidelně čistěte.
- Vnitřní prostor tělesa s motorem pravidelně vyfoukejte suchým stlačeným vzduchem.
- Bezprostředně po použití vyčistěte míchací koš. Nenechte míchaný materiál zaschnout.

Převodovka



UPOZORNĚNÍ

Během záruční doby nepovolujte šrouby na převodové hlavě. Při nedodržení zaniknou záruční závazky výrobce.

Opravy

Opravy nechejte výhradně provádět prostřednictvím některé servisní dílny, autorizované výrobcem.

Náhradní díly a příslušenství

Míchací koše pro různé oblasti použití a další příslušenství si zjistěte v katalogích výrobce.

Rozložená schémata a seznamy náhradních dílů najdete na naší webové stránce:

www.flex-tools.com

Pokyny pro likvidaci



VAROVÁNÍ!

Odstraněním síťového kabelu učiňte vysloužilé nářadí nepoužitelným.



Pouze pro země EU

Nevyhazujte elektrické nářadí do domovního odpadu!

Podle evropské směrnice 2002/96/ES o elektrických a elektronických použitých spotřebičích a její realizace do národního práva se použité elektrické nářadí musí sbírat odděleně a dodávat do ekologické recyklace.



UPOZORNĚNÍ

O možnostech likvidace se informujte u Vašeho specializovaného obchodníka!

Prohlášení o shodě (CE)

Prohlašujeme na vlastní zodpovědnost, že tento výrobek souhlasí s následujícími normami nebo normativními dokumenty:

EN 60745 podle ustanovení směrnic
2004/108/ES, 2006/42/ES.

Technická dokumentace u:

FLEX-Elektrowerkzeuge GmbH, R & D
Bahnhofstrasse 15, D-71711 Steinheim/Murr



Eckhard Rühle
Manager Research &
Development (R & D)

Oliver Schneider
Manager Quality
Department (QD)

11.07.2011

FLEX-Elektrowerkzeuge GmbH
Bahnhofstrasse 15, D-71711 Steinheim/Murr

Záruka

Při koupi nového nářadí poskytuje fa FLEX 2-roční záruku výrobce, začínající prodejním datem nářadí na konečného spotřebitele.

Záruka se vztahuje pouze na nedostatky způsobené chybami materiálu a/nebo na výrobní chyby a rovněž na nesplnění zaručených vlastností. Při uplatňování nároku na záruku přiložte originální prodejní doklad s datem prodeje.

Záruční opravy směji být prováděny výhradně dílnami nebo servisními středisky, autorizovanými firmou FLEX. Nárok na záruku je oprávněný pouze při stanoveném použití.

Ze záruky jsou vyloučena zejména opotřebení podmíněná provozem, neodborné použití, částečně nebo kompletně demontované nářadí a rovněž škody vzniklé přetížením nářadí, používáním neschválených, vadných nebo nesprávně používaných vložených nástrojů.

Škody, způsobené prostřednictvím náradí na vloženém nástroji event. obrobku, použití násilí, následné škody, které byly způsobené nesprávnou nebo nedostatečnou údržbou ze strany zákazníka nebo třetí osoby, poškození prostřednictvím cizího vlivu nebo cizími tělesy, např. pískem nebo kameny a rovněž škody vzniklé vlivem nedodržování návodu k obsluze, např. připojením na nesprávné síťové napětí nebo druh proudu. Nároky na záruku pro vložené nástroje, event. díly příslušenství lze uplatňovat pouze tehdy, jestliže byly používány s nářadím, u kterého se takové použití předpokládá nebo je schváleno.

Vyloučení odpovědnosti

Výrobce a jeho zástupce neručí za škody a ušlý zisk vlivem přerušení obchodní činnosti, která byla způsobena výrobkem nebo eventuálně nemožností jeho použití.

Výrobce a jeho zástupce neručí za škody, které byly způsobeny neodborným použitím nebo ve spojitosti s výrobky jiných výrobců.

Obsah

Technické údaje	110
Na prvý pohľad	111
Pre Vašu bezpečnosť	112
Hlučnosť a vibrácia	113
Návod na použitie	114
Údržba a ošetrovanie	115
Pokyny pre likvidáciu	115
Prehlásenie o zhode C €	116
Záruka	116

Použité symboly



VAROVANIE!

Označuje bezprostredne hroziace nebezpečenstvo. Pri nedodržaní upozornenia hrozí usmrtenie alebo najťažšie poranenia.



POZOR!

Označuje nejakú možnú nebezpečnú situáciu. Pri nedodržaní upozornenia hrozí poranenie alebo vecné škody.



UPOZORNENIE

Označuje aplikačné tipy a dôležité informácie.

Symbole na náradí



Na zníženie rizika poranenia si prečítajte návod na obsluhu!



Noste ochranu očí!



Noste protihlukovú ochranu!

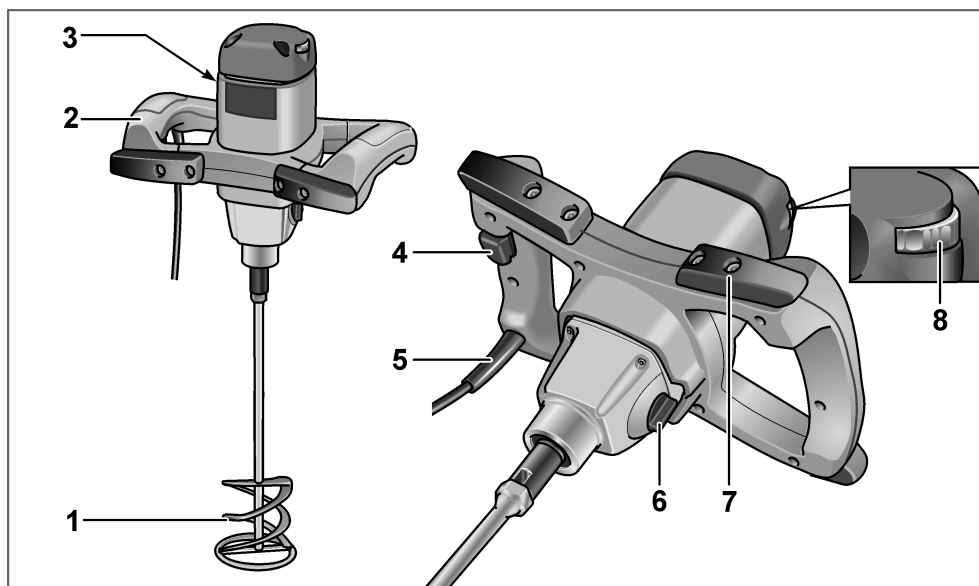


Pokyn pre likvidáciu použitého spotrebiča (pozri strana 115)!

Technické údaje

		MXE 900	MXE 1100	MXE 1102	MXE 1300	MXE 1302
Otáčky chodu naprázdno	ot./min	200-750	150-530	150-530 (1. stupeň) 200-750 (2. stupeň)	150-530	150-530 (1. stupeň) 200-750 (2. stupeň)
Príkon	W	900	1080	1080	1260	1260
Výkon	W	520	650	650	795	795
Upnutie nástroja		M14	M14	M14	M14	M14
Max. priemer miešacieho koša	mm	120	120	120	140	140
Hmotnosť	kg	3,7	3,8	3,9	4,1	4,2
Trieda ochrany		II	II	II	II	II

Na prvý pohľad



- | | | | |
|---|---|---|--|
| 1 | Miešací kôš | 6 | Prepínač pre voľbu rýchlostného stupňa
(iba MXE 1102/1302) |
| 2 | Rukoväť | 7 | Nárazový a odkladací strmeň |
| 3 | Typový štítok | 8 | Nastavovacie koliesko na predvoľbu otáčok
(iba MXE 1300/1302) |
| 4 | Vypínač Zap./Vyp. | | |
| 5 | Sieťový kábel 4,0 m so sieťovou zástrčkou | | |

Pre Vašu bezpečnosť

VAROVANIE!

Pred použitím miešadla si prečítajte:

- predložený návod na obsluhu,
- „Všeobecné bezpečnostné pokyny“ na zaobchádzanie s elektrickým náradím v priloženom zošite (čís. publikácie: 315.915),
- pravidla a predpisy na zabránenie úrazom, platné pre miesto nasadenia a jednajete podľa nich.

Toto miešadlo je konštruované podľa súčasného stavu techniky a uznávaných bezpečnostne-technických pravidiel. Pri používaní môže napriek tomu dôjsť k ohrozeniu života používateľa alebo tretej osoby, event. poškodeniu náradia alebo iných vecných hodnôt. Používajte miešadlo len

- pre stanovené použitie,
- v bezchybnom bezpečnostne-technickom stave.

Okamžite odstráňte poruchy, ktoré obmedzujú bezpečnosť.

Stanovené použitie

Toto miešadlo je určené

- na živnostenské nasadenie v priemysle a remeslníctve,
- s miešacími košmi zodpovedajúceho tvaru a rozmerov,
 - na rozmiešanie kvapalných materiálov s nízkou viskozitou, ako sú napr. farby, laky, lepidlá, ľahké omietky, živice atd.,
 - na rozmiešanie materiálov s vysokou viskozitou, ako sú napr. omietka, malta, vápno, poter, tmeliaca masa, atd.,
 - na rozmiešanie väzkých a lepkavých materiálov s vysokou viskozitou, ako sú napr. lepidlá, živice, tesniace a izolačné hmoty atd.,
- na nasadenie s miešacími košmi a príslušenstvom, ktoré je v tomto návode uvedené alebo je odporúčané výrobcom.

Nepoužívajte miešadlo na miešanie potravín.

Bezpečnostné upozornenia

VAROVANIE!

Prečítajte si všetky bezpečnostné upozornenia a pokyny. Zanedbanie dodržiavania bezpečnostných upozornení a pokynov môže mať za následok úraz elektrickým prúdom, požiar a/alebo ťažké poranenia.

Všetky bezpečnostné upozornenia a pokyny uschovajte na budúce použitie.

- Nespracovávajte žiadne výbušné látky (napr. ľahko zápalné rozpúšťadlá). Elektrické náradie produkuje iskry, ktoré by mohli vznikajúce výpary zapáliť.
- Ak vám náradie spadne do miešaného materiálu, ihneď vyťahnite sieťovú zástrčku a elektrické náradie dajte prekontrolovať do zákaznickeho servisu. Miešaný materiál, ktorý vnikne do elektrického náradia, môže spôsobiť poškodenia a viesť k úrazu elektrickým prúdom.
- Pri práci držte elektrické náradie pevne obidvomi rukami a postarajte sa o stabilný postoj. Elektrické náradie bude obidvomi rukami vedené istejšie.
- Neobrábajte materiál, ktorý obsahuje azbest. Azbest sa považuje za rakovinotvorný materiál.
- Urobte ochranné opatrenia, ak pri práci môže vzniknúť zdraviu škodlivý, horľavý alebo výbušný prach. Napríklad: Niektoré druhy prachu sa považujú za rakovinotvorné. Noste ochrannú protiprachovú masku a používajte aj zariadenie na odsávanie prachu a triesok v prípade možnosti jeho pripojenia.
- Skôr ako elektrické náradie odložíte, počkajte, kým sa úplne nezastaví. Pracovný nástroj sa môže zaseknúť a viesť k strate kontroly nad elektrickým náradím.
- Nepoužívajte elektrické náradie s poškodeným káblom. Nedotýkajte sa poškodeného kábla a vyťahnite sieťovú zástrčku, ak sa kábel v priebehu práce poškodí. Poškodené káble zvyšujú riziko úrazu elektrickým prúdom.
- Elektrické náradia, ktoré sa používajú vonku, pripájajte cez chránič (FI), vybavený chybovým prúdom.

Hlučnosť a vibrácia

Hodnoty huku a vibrácií boli zistené podľa EN 60745.

Hladina huku náradia vyhodnotená s filtrom A je typicky:

	Akustický tlak L_{pA} [dB(A)]	Akustický výkon L_{WA} [dB(A)]
MXE 900	83	94
MXE 1100	82	93
MXE 1102	82	93
MXE 1300	82	93
MXE 1302	82	93
Neistota K = 3 dB		

Celková hodnota vibrácií (pri miešaní minerálnych látok):

	Hodnota emisií a_h [m/s^2] *
MXE 900	< 2,5
MXE 1100	< 2,5
MXE 1102	< 2,5
MXE 1300	< 2,5
MXE 1302	< 2,5
Neistota K = 1,5 m/s^2	

* pri miešaní minerálnych látok strednej viskozity



VAROVANIE!

Uvedené namerané hodnoty platia pre nové náradie. Pri dennom nasadení sa hodnoty hlučnosti a vibrácií menia.



UPOZORNENIE

Úroveň vibrácií uvedená v týchto pokynoch bola nameraná meracou metódou, ktorú stanovuje norma EN 60745 a je možné ju použiť na vzájomné porovnanie elektrického náradia.

Hodí sa aj na predbežné posúdenie kmitavého namáhania. Uvedená úroveň vibrácií reprezentuje hlavné aplikácie elektrického náradia.

Ak sa však elektrické náradie používa pre iné aplikácie, s odlišnými vloženými nástrojmi alebo s nedostatočnou údržbou, môže sa úroveň vibrácií líšiť. Toto môže kmitavé namáhanie v priebehu celej pracovnej doby podstatne zvýšiť.

Pre presný odhad kmitavého namáhania by sa mali tiež zohľadniť doby, v ktorých je náradie vypnuté alebo je sice v chode, ale v skutočnosti sa nepoužíva. Toto môže kmitavé namáhanie v priebehu celej pracovnej doby zreteľne redukovať.

Stanovte dodatočné bezpečnostné opatrenia pre ochranu obsluhy pred účinkami vibrácií, ako napríklad: údržba elektrického náradia a vložených nástrojov, udržiavanie teploty rúk, organizácia pracovných postupov.



POZOR!

Pri akustickom tlaku väčšom ako 85 dB(A) používajte ochranu sluchu.

Návod na použitie

VAROVANIE!

Pred všetkými prácami na miešadle vyťahnite sieťovú zástrčku.

POZOR!

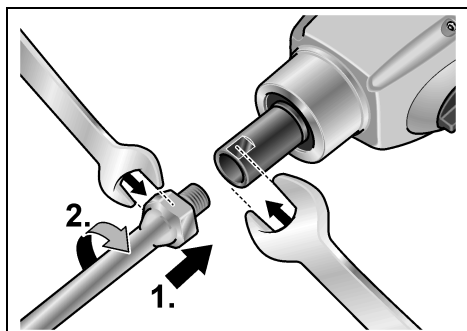
Napätové údaje na typovom štítku a skutočné sieťové napätie musia byť zhodné.

Pred uvedením do prevádzky

- Vybajte miešadlo, skontrolujte kompletnosť dodávky a transportné poškodenia.
- Namontujte miešací kôš.

Montáž/výmena miešacieho koša

- Za tým účelom naskrutkujte miešací kôš na hnacie vreteno (1.).
- Pridržite hnacie vreteno pomocou vidlicového kľúča (otvor kľúča 19) a pomocou ďalšieho vidlicového kľúča (otvor kľúča 22) utiahnite miešací kôš (2.).

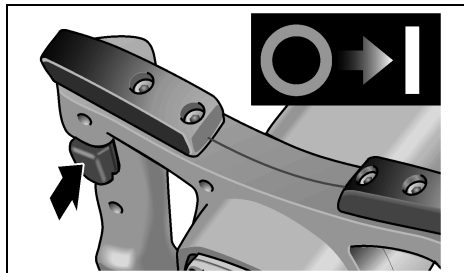


Demontáž vykonajte v obrátenom poradí.

Zapnutie a vypnutie miešadla

Miešadlá sú vybavené spínačom regulácie otáčok. Dovoľuje pomalé zvyšovanie otáčok na požadované pracovné otáčky.

- Stlačte vypínač a držte ho stlačený.

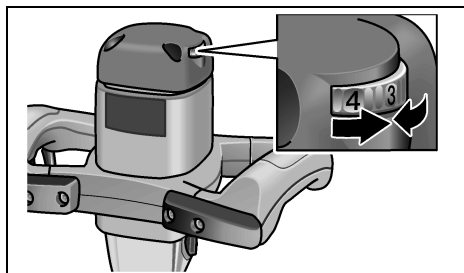


- Na vypnutie vypínač uvoľnite.

Regulácia otáčok

(iba MXE 1300/1302)

- Na nastavenie maximálnych pracovných otáčok nastavte nastavovacie koliesko na požadovanú hodnotu.

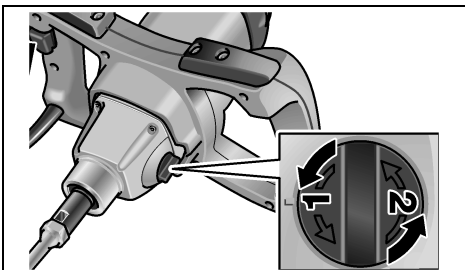


Voľba rýchlostného stupňa

(iba MXE 1102/1302)

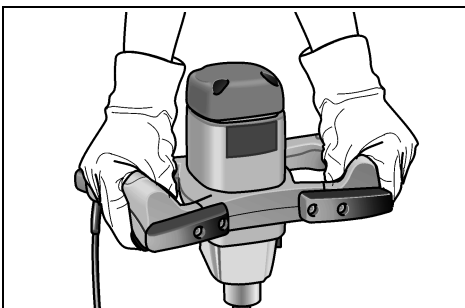
Náradie má mechanickú dvojrýchlostnú prevodovku.

Zmenu rýchlostného stupňa vykonávajú iba pri zastavenom motore.



Pracovné pokyny

- Po vypnutí miešací kôš ešte po krátky čas dobieha.
- Ak sa miešací kôš, ktorý je v chode, dotkne plochy, môže dojsť k spätnému rázu.
- Zapnite náradie pomalým stlačením spínača až po ponorenie miešacieho koša do miešanej zmesi a počkajte, až dosiahne maximálnych otáčok.
- V pracovných prestávkach odložte náradie na odkladacie strmene.



Ochrana proti preťaženiu

Pri extrémne krátkodobom preťažení zabráni ochrana proti preťaženiu poškodeniu motora tým, že náradie automaticky vypne.

Ďalšie informácie o produktoch výrobcu na www.flex-tools.com.

Údržba a ošetrovanie



VAROVANIE!

Pred všetkými prácami na miešadle vytiahnite sieťovú zástrčku.

Čistenie

- Náradie a vetracie štrbiny pravidelne čistite.
- Vnútorý priestor telesa s motorom pravidelne vyfúkajte suchým stlačeným vzduchom.
- Bezprostredne po použití vyčistite miešací kôš. Nenechajte miešaný materiál zaschnúť.

Prevodovka



UPOZORNENIE

Počas záručnej doby neuvôľňujte skrutky na prevodovej hlave. Pri nedodržaní zaniknú záručné záväzky výrobcu.

Opravy

Opravy nechajte vykonávať výhradne prostredníctvom niektorej servisnej dielne, autorizovanej výrobcom.

Náhradné diely a príslušenstvo

Miešacie koše pre rôzne oblasti použitia a ďalšie príslušenstvo si preberte z katalógov výrobcu.

Výkresy zostavy a zoznamy náhradných dielov nájdete na našej webovej stránke:

www.flex-tools.com

Pokyny pre likvidáciu



VAROVANIE!

Odstránením sieťového kábla urobte doslúžené náradie nepoužiteľným.



Len pre krajiny EÚ

Nevyhadzujte elektrické náradie do domového odpadu!

Podľa európskej smernice 2002/96/ES o elektrických a elektronických použitých spotrebičoch a jej realizácie do národného práva sa musí použité elektrické náradie zbierať oddelene a dodávať do ekologickej recyklácie.



UPOZORNENIE

O možnostiach likvidácie sa informujte u Vášho špecializovaného obchodníka!

Prehlásenie o zhode (€

Prehlasujeme na vlastnú zodpovednosť, že tento výrobok súhlasí s nasledujúcimi normami alebo normatívnymi dokumentmi:

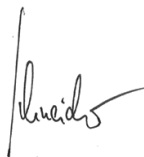
EN 60745 podľa ustanovení smerníc 2004/108/ES, 2006/42/ES.

Súbory technickej dokumentácie sa nachádzajú na adrese:

FLEX-Elektrowerkzeuge GmbH, R & D
Bahnhofstrasse 15, D-71711 Steinheim/Murr



Eckhard Rühle
Manager Research &
Development (R & D)



Oliver Schneider
Manager Quality
Department (QD)

11.07.2011

FLEX-Elektrowerkzeuge GmbH
Bahnhofstrasse 15, D-71711 Steinheim/Murr

Záruka

Pri kúpe nového náradia poskytuje firma FLEX 2 roky záruku výrobcu, ktorá začína dátumom predaja na konečného spotrebiteľa.

Záruka sa vzťahuje len na nedostatky spôsobené chybami materiálu a/lebo na výrobné chyby, ako aj na nesplnenie zaručených vlastností. Pri uplatňovaní nároku na záruku priložte originálny predajný doklad s dátumom predaja.

Záručné opravy smú vykonávať výhradne dielne alebo servisné strediská, autorizované firmou FLEX. Nárok na záruku je oprávnený len pri stanovenom použití.

Zo záruky sú vylúčené najmä opotrebenia podmienené prevádzkou, neodborné použitie, čiastočne alebo kompletne demontované náradie, ako aj škody vzniknuté preťažením náradia, používaním neschválených, chybných alebo nesprávne používaných vložených nástrojov.

Škody, spôsobené prostredníctvom náradia na vloženom nástroji event. obrabku, použitie násilia, následné škody, ktoré boli spôsobené nesprávnou alebo nedostatečnou údržbou zo strany zákazníka alebo tretej osoby, poškodenia prostredníctvom cudzieho vplyvu alebo cudzími telesami, napr. pieskom alebo kameňmi, ako aj škody vzniknuté vplyvom nedodržovania návodu na obsluhu, napr. pripojením na nesprávne sieťové napätie alebo druh prúdu. Nároky na záruku pre vložené nástroje, event. diely príslušenstva je možné uplatňovať iba vtedy, ak boli používané s náradím, u ktorého sa také použitie predpokláda alebo je schválené.

Vylúčenie zodpovednosti

Výrobca a jeho zástupca neručia za škody a ušlý zisk vplyvom prerušenia obchodnej činnosti, ktorá bola spôsobená výrobkom alebo eventuálne nemožnosťou jeho použitia.

Výrobca a jeho zástupca neručia za škody, ktoré boli spôsobené neodborným použitím alebo v spojitosti s výrobkami iných výrobcov.

Sadržaj

Tehnički podaci	117
Na jedan pogled	118
Za vašu sigurnost	119
Šum i vibracija	120
Uputa za uporabu	121
Održavanje i njega	122
Napuci za zbrinjavanje na otpad	122
CE-Usuglašenost	123
Jamstvo	123

Korišteni simboli



POZOR!

Označava izravno prijeteću pogibelj.
Kod nepridržavanja naputka prijete smrt ili najteže ozljede.



OPREZ!

Označava moguće opasnu situaciju.
Kod nepridržavanja naputka prijete ozljede ili materijalna šteta.



NAPUTAK

Označava savjete za primjenu te važne obavijesti.

Simboli na aparatu



Da bi se smanjio rizik od ozljeda pročitati uputu za opsluživanje!



Nositi zaštitu za oči!



Nositi štitnik za uši!

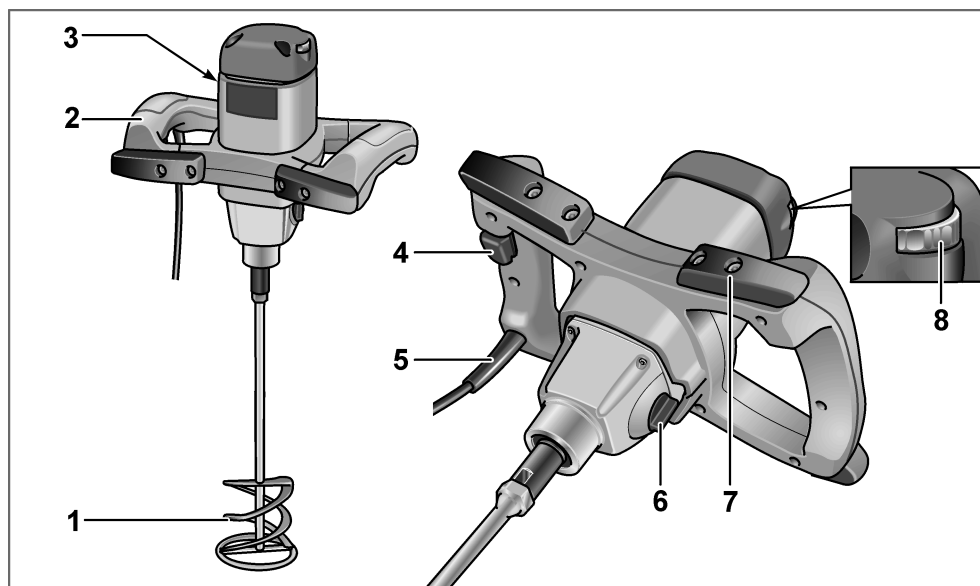


Naputak o zbrinjavanju na otpad staroga aparata (vidjeti stranicu 122)!

Tehnički podaci

		MXE 900	MXE 1100	MXE 1102	MXE 1300	MXE 1302
Broj okretaja u praznom hodu	o/min	200–750	150–530	150–530 (1. brzina) 200–750 (2. brzina)	150–530	150–530 (1. brzina) 200–750 (2. brzina)
Primljena snaga	W	900	1080	1080	1260	1260
Predana snaga	W	520	650	650	795	795
Preuzimanje alata		M14	M14	M14	M14	M14
Max. promjer glave za miješanje	mm	120	120	120	140	140
Težina	kg	3,7	3,8	3,9	4,1	4,2
Razred zaštite		II	II	II	II	II

Na jedan pogled



- | | |
|---|--|
| <p>1 Glava za miješanje</p> <p>2 Rukodrž</p> <p>3 Vrsta pločice</p> <p>4 Sklopka za uključivanje/isključivanje</p> <p>5 Mrežni kabel 4,0 m s mrežnim utikačem</p> | <p>6 Prekidač za odabir stupnja prijenosa (samo MXE 1102/1302)</p> <p>7 Spremnik za zaštitu od udara i skladištenje</p> <p>8 Kotač za namještanje za predbiranje broja okretaja (samo MXE 1300/1302)</p> |
|---|--|

Za vašu sigurnost



POZOR!

Prije korištenja mješalice, prvo pročitajte upute a onda započnite s upotrebom uređaja:

- ovu uputu za opsluživanje,
- "Opće sigurnosne naputke" za postupanje s električnim alatima u priloženom svesku (Br. dokumenta: 315.915),
- pravila te propise o zaštiti od nezgoda koji vrijede za mjesto uporabe.

Ova mješalica je izgrađena prema najsvremenijim tehničkim standardima i prema svim priznatim pravilima sigurnosti.

Unatoč tome pri njezinoj uporabi mogu nastati pogibelji po tijelo i život korisnika ili trećih osoba odn. štete na stroju ili drugim materijalnim vrijednostima.

Mješalica je samo za korištenje

- za uporabu sukladno odredbama,
- u sigurnosno-tehnički besprijekorname stanju.

Smetnje koje ugrožavaju sigurnost hitno odstraniti.

Uporaba sukladno odredbama

Mješalica je namjenjena samo

- za profesionalnu uporabu u industriji i obrtu,
- sa glavom za mješanje s odgovarajućim oblikom i dimenzijama,
 - za mješanje tekućih materijala niske viskoznosti kao npr: boje, lakovi, ljepila, lagana žbuka, smola itd.,
 - za mješanje materijala visoke viskoznosti kao npr: žbuka, mort, vapno, gips, kit itd.,
 - za mješanje čvrstih i ljepljivih materijala visoke viskoznosti kao npr: ljepila, smole, masa za brtvljenje i izolaciju itd.,
- Za korištenje glave za mješanje i ostalog pribora, koji je naveden u ovom priručniku ili kojeg preporučuje proizvođač.

Mješalicu ne koristite za mješanje hrane.

Sigurnosni napuci



POZOR!

Pročitajte sve sigurnosne upute i naloge.

Propusti u pridržavanju sigurnosnih uputa i naloga mogu biti uzročnikom električnog udara, opekline i/ili teških ozljeda.

Pohranite sve sigurnosne upute i naloge za buduće potrebe.

- Ne obradjujte eksplozivno opasne materijale (npr. lako zapaljiva otapala). Električni alati stvaraju iskre, koje mogu zapaliti pare koje se stvaraju.
- Ukoliko mješalica upadne u materijal koji mješate, odmah isključite kabel za napajanje te ga odnesite službi za korisnike na provjeru. Smjesa može prodrjeti u uređaj te dovesti do oštećenja, što može prouzrokovati strujni udar.
- Držite uređaj snažno s obje ruke kako bi imali sigurno uporište. Električni uređaj je lakše voditi sa dvije ruke.
- Ne obradjujte materijal koji sadrži azbest. Azbest se smatra kancerogenim.
- Poduzmite sve mjere zaštite, ukoliko pri radu postoji mogućnost prisustva štetne, zapaljive i eksplozivne prašine. Na primjer: neke prašine se smatraju kancerogenim. Nosite zaštitnu masku protiv prašine i koristite, ako je to moguće, usisivač za usisavanje prašine koji se može priključiti.
- Pričekajte da se uređaj zaustavi prije nego ga položite na pod. Uređaj koji koristite se može zakvačiti, što može izazvati gubitak kontrole.
- Ne koristite električni uređaj sa oštećenim kabelom. Ukoliko se kabel ošteti za vrijeme korištenja uređaja, ne dirajte oštećeni kabel već ga izvucite iz napajanja. Oštećeni kablovi povećavaju rizik od strujnog udara.
- Električne uređaje s kojima radite na otvorenom spojite na zaštitni osigurač .

Šum i vibracija

Vrijednosti šuma i titranja su ustanovljeni sukladno EN 60745.

Razina šuma aparata s ocjenom A uobičajeno iznosi:

	Zvučni tlak L_{pA} [dB(A)]	Snaga zvuka L_{WA} [dB(A)]
MXE 900	83	94
MXE 1100	82	93
MXE 1102	82	93
MXE 1300	82	93
MXE 1302	82	93
Nesigurnost K = 3 dB		

Ukupna vrijednost titranja (kod mješanja mineralnih tvari):

	Emisiona vrijednost a_h [m/s^2] *
MXE 900	< 2,5
MXE 1100	< 2,5
MXE 1102	< 2,5
MXE 1300	< 2,5
MXE 1302	< 2,5
Nesigurnost K = 1,5 m/s^2	

* kod mješanja mineralnih tvari srednje viskoznosti

POZOR!

Navedene mjerne vrijednosti vrijede za nove aparate. U svakodnevnoj uporabi se vrijednosti šuma i titranja mijenjaju.



NAPUTAK

Razina titranja navedena u ovim uputama je mjerena sukladno mjernome postupku standardiziranom u EN 60745 te se može rabiti za međusobnu usporedbu električnih alata. Prikladna je također i za privremenu procjenu titrajnog opterećenja. Navedena razina titranja predstavlja glavne primjene električnoga alata. Ali ako se električni alat koristi za druge primjene, s neodgovarajućim ugradnim alatom ili s nedostatnim održavanjem, razina titranja može odstupati. Ovo može značajno povećati titrajno opterećenje tijekom cijeloga radnoga perioda.

Za točnu procjenu titrajnoga opterećenja valja uzeti u obzir također i intervale, u kojima je aparat bio isključen ili doduše radi, ali se uistinu ne koristi. Ovo može značajno smanjiti titrajno opterećenje tijekom cijeloga radnoga perioda.

Ustanovite dodatne sigurnosne mjere za zaštitu korisnika od djelovanja titranja, kao na primjer: održavanje električnog alata te ugradnih alata, održavanje toplote ruku, organizacija radnih procesa.



OPREZ!

Kod zvučnog tlaka preko 85 dB(A) nositi zaštitu za uši.

Uputa za uporabu



POZOR!

Prije svakog rada na mješalici izvucite utikač.



OPREZ!

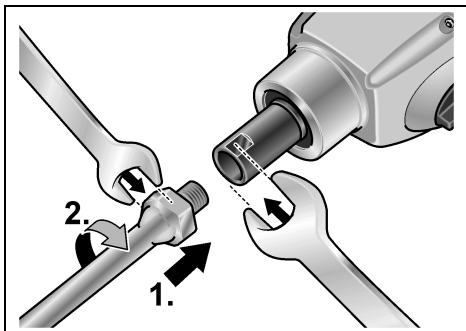
Postojeće napajanje i napon navedeni na naljepnici se moraju podudarati.

Prije stavljanja u rad

- Mješalicu raspakirajte te provjerite cjelovitost isporuke te štetu transporta.
- Montirati glavu mješalice.

Montiranje/mijenjanje glave mješalice

- Glavu mješalice pričvrstite na pogon vretena (1.).
- Pogon vretena držite sa ključem (širina ključa 19) i sa ključem (širina ključa 22) pričvrstite glavu mješalice (2.).

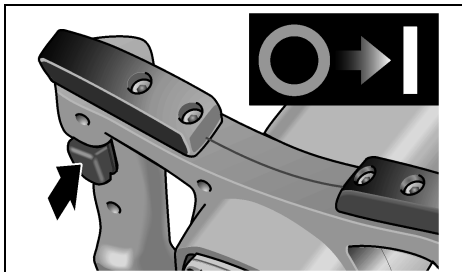


Rastavljanje obavite u obrnutom redosljedu.

Uključivanje i isključivanje mješalice

Mješalica je opremljena sa akceleratorom. On omogućava postepeno povećanje brzine na željenu brzinu rada.

- Prekidač stisnite i držite ga.

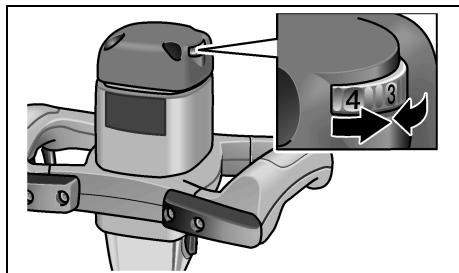


- Radi isključivanja pustite sklopku.

Reguliranje broja okretaja

(samo MXE 1300/1302)

- Radi namještanja maksimalnog radnog broja okretaja kotač za namještanje postaviti na željenu vrijednost.

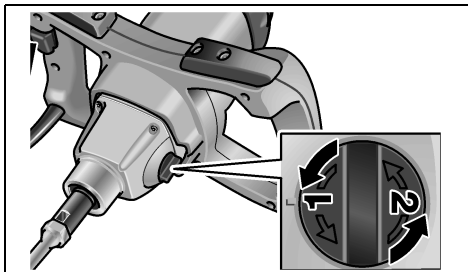


Odabir stupnja prijenosa

(samo MXE 1102/1302)

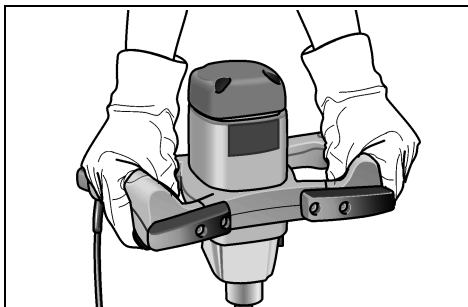
Uređaj ima mehanički 2-brzinski prijenosnik.

Brzina se smije mijenjati samo kad motor stoji.



Napuci za rad

- Nakon isključenja se glava mješalice još kratko vrijeme vrti.
- Ukoliko rotirajuća glava mješalice dotakne površinu, postoji mogućnost odskoka.
- Tek nakon uranjanja glave mješalice u smjesu, laganim pritiskom na prekidač uključite mješalicu i pričekajte dok uređaj ne postigne željenu brzinu.
- U pauzama rada, polegnite uređaj na spremnik.



Preopterećenje zaštite

Kod ekstremnih kratkoročnih preopterećenja, zaštita od preopterećenja sprječava oštećenje na motoru, na način da ga automatski isključuje.

Ostale obavijesti o proizvodima proizvođača pod www.flex-tools.com.

Održavanje i njega



POZOR!

Prije svakog rada na mješalici izvucite utikač.

Čišćenje

- Aparat i proreze za provjetravanje redovito čistiti.
- Nutarnji prostor kucišta s motorom redovito ispuhivati suhim stlačenim zrakom.
- Neposredno nakon upotrebe potrebno je očistiti glavu mješalice. Nesmijete dopustiti da se smjesa osuši.

Prijenosnik



NAPUTAK

Vijke na glavi prijenosnika tijekom jamstvenog vremena ne odvijati. U slučaju nepridržavanja jamstvene obveze proizvođača se gase.

Popravci

Popravke može provoditi isključivo radiona službe održavanja koju je proizvođač ovlastio.

Pričuvni dijelovi i pribor

Glave mješalice i pribor za različite aplikacije možete pronaći u katalogima proizvođača.

Crteže i listu rezervnih dijelova možete pronaći na našoj web stranici:

www.flex-tools.com

Napuci za zbrinjavanje na otpad



POZOR!

Islužene aparate uklanjanjem mrežnoga kabela učiniti neuporabljivim.



Samo za EU-zemlje

Električne alate ne bacajte u kućno smeće!

Sukladno europskoj smjernici 2002/96/EU za električne i elektroničke stare aparate te njezinoj primjeni u nacionalnom pravu korištene električne aparate se mora odvojeno sakupljati te privesti ponovnom iskorisćenju na način neškodljiv po okoliš.

i **NAPUTAK**

O mogućnostima zbrinjavanja na otpad obavijestiti se kod stručnoga trgovca!

€-Usuglašenost

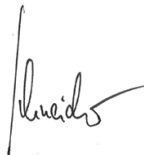
Izjavljujemo s općom odgovornošću da je ovaj proizvod u suglasnosti sa slijedećim standardima ili normativnim dokumentima:

EN 60745 sukladno odredbama smjernica 2004/108/EU, 2006/42/EU.

Tehnička dokumentacija se može dobiti kod:
FLEX-Elektrowerkzeuge GmbH, R & D
Bahnhofstrasse 15, D-71711 Steinheim/Murr



Eckhard Rühle
Manager Research &
Development (R & D)



Oliver Schneider
Manager Quality
Department (QD)

11.07.2010

FLEX-Elektrowerkzeuge GmbH
Bahnhofstrasse 15, D-71711 Steinheim/Murr

Jamstvo

Pri kupnji novoga stroja FLEX daje 2 godine jamstva proizvođača, počevši s datumom prodaje stroja krajnjem korisniku. Jamstvo obuhvaća samo nedostatke koji proizilaze iz pogreške u materijalu i/ili proizvodnji kao i iz neispunjenja zajamčenih osobina. Pri ostvarivanju prava na jamstvo treba priložiti originalnu potvrdu o prodaji s datumom prodaje. Jamstveni popravci smiju se provoditi isključivo u radionama koje je FLEX ovlastio ili u uslužnim postajama. Pravo na jamstvo postojisamo kod uporabe sukladno odredbama.

Iz jamstva su isključeni osobito radno uvjetovano habanje, nestručna primjena, djelomično ili potpuno demontirani strojevi kao i štete uslijed preopterećenja stroja, uporaba neodobrenih, neispravnih ili pogrešno korištenih ugradnih alata. Štete koje je stroj prouzročio na ugradnom alatu odn. radnom materijalu, primjena sile, posljedične štete koje su proizašle iz nestručnog ili nedostalnog održavanja od strane kupca ili trećih osoba, oštećenja djelovanjem iz vana ili stranih tijela, npr. pijeska ili kamenja kao i štete uslijed nepridržavanja upute za opsluživanje, npr. priključenje na pogrešan mrežni napon ili vrst struje. Prava na jamstvo za ugradne alate odn. dijelove pribora se može ostvariti samo onda kada se rabe sa strojevima s kojima je takva uporaba predviđena ili odobrena.

Isključenje iz jamstva

Proizvođač i njegov zastupnik ne jamče za štete te propuštenu dobit uslijed prekida poslovanja, koji je proizašao zbog proizvoda ili nemoguće uporabe proizvoda.

Proizvođač i njegov zastupnik ne jamče za štete, koje su prouzročene nestručnom uporabom ili u vezi sa proizvodima drugih proizvođača.

Vsebina

Tehnični podatki	124
Na prvi pogled	125
Za vašo varnost	126
Hrup in vibracije	127
Navodila za uporabo	128
Nega in vzdrževanje	129
Navodila za recikliranje	129
Konformiteta C €	130
Garancija	130

Uporabljeni simboli



POZOR!

Ponazarja neposredno nevarnost.

Ob neupoštevanju tega opozorila grozi smrt ali nastanek težkih poškodb.



PREVIDNO!

Označuje možno nevarno situacijo.

Če se teh napotkov ne upošteva, lahko nastanejo osebne poškodbe ali pa predmetna škoda.



OPOMBA

Opisuje napotke za uporabo ali pa važne informacije.

Simboli na napravi



Za zmanjšanje tveganja nastanka poškodb preberite navodila za uporabo!



Nosite zaščitna očala!



Nosite zaščito sluha!

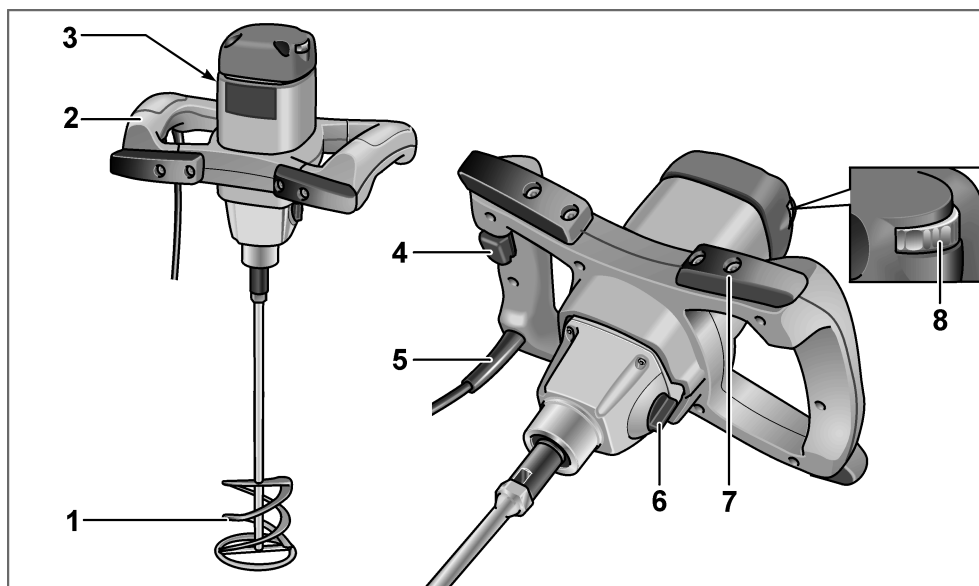


Opomba za recikliranje odslužene naprave (glej stran 129)!

Tehnični podatki

		MXE 900	MXE 1100	MXE 1102	MXE 1300	MXE 1302
Št. vrtljajev ob prostem teku	vrt/min	200–750	150–530	150–530 (1. prestava) 200–750 (2. prestava)	150–530	150–530 (1. prestava) 200–750 (2. prestava)
Poraba moči	W	900	1080	1080	1260	1260
Oddajanje moči	W	520	650	650	795	795
Vpenjanje orodja		M14	M14	M14	M14	M14
Najv. premer mešalnika	mm	120	120	120	140	140
Teža	kg	3,7	3,8	3,9	4,1	4,2
Zaščitni razred		II	II	II	II	II

Na prvi pogled



- | | | | |
|---|-------------------------------------|---|---|
| 1 | Mešalnik | 6 | Stikalo za izbiro prestav
(samo MXE 1102/1302) |
| 2 | Ročaj | 7 | Blažilnik udarcev in naslon |
| 3 | Tipška tablica | 8 | Nastavno kolo za št. vrtljajev
(samo MXE 1300/1302) |
| 4 | Vklopno/izklopno stikalo | | |
| 5 | Omrežni kabel 4,0 m z vtičem | | |

Za vašo varnost

POZOR!

Pred uporabo mešalnika najprej preberite naslednje in šele nato ukrepajte:

- pričujoča navodila za uporabo,
- «Splošna varnostna navodila» za ravnanje z električnim orodjem v priloženem zvezku (št. zvezka: 315.915),
- za kraj uporabe veljavna pravila in smernice pri preprečevanju nesreč.

Ta mešalnik je narejen z upoštevanjem najnovejšega stanja tehnike in veljavnih varnostnih pravilih. Kljub temu lahko ob njegovi uporabi nastane nevarnost za zdravje in življenje uporabnika in tretjih oseb ali pa za nastanek škode na stroju ali druge gmotne škode.

Mešalnik se sme uporabljati samo:

- za namensko uporabo,
- če je v brezhibnem stanju.

Motnje, ki otežujejo varno delovanje stroja, je treba nemudoma odpraviti.

Namenska uporaba

Mešalnik je namenjen

- za obrtno uporabo v industriji in obrti,
- z mešalnimi orodji ustreznih oblik in dimenzij,
 - za mešanje tekočih materialov z nizko viskoznostjo kot npr. barve, laki, lepila, lahki ometi, smole, itd.,
 - za mešanje materialov z visoko viskoznostjo, kot so npr. ometi, malta, estrih, polnilni kiti, itd.,
 - za mešanje vlečnih in lepljivih materialov visoke viskoznosti kot so npr. lepila, smole, tesnilne in izolirne mase, itd.,
- za uporabo z mešalnimi orodji in priborom, ki jih navajajo ta navodila ali pa jih priporoča izdelovalec.

Mešalnika se ne sme uporabljati za mešanje živil.

Varnostni napotki



POZOR!

Preberite vsa varnostna navodila in napotke.

Nepravilno izvajanje varnostnih navodil ali varnostnih napotkov lahko povzroči električni udar, požar in/ali težke poškodbe.

Vsa varnostna navodila in napotke shranite za prihodnjo uporabo.

- Ne obdelujte nikakršnih eksplozivno nevarnih snovi (npr. lahko vnetljiva razredčila). Električna orodja povzročajo iskre, ki lahko nastajajoče pare vnamejo.
- Če električno orodje pade v mešajočo maso, takoj izvlecite priključni kabel iz vtičnice in ga dajte preveriti servisni službi. Mešajoča masa lahko vdre v električno orodje in ga poškoduje ter nato povzroči električni udar.
- Med delom držite električno orodje trdno z obema rokama in poskrbite za stabilno držo. Z obema rokama lahko električno orodje vodite varneje.
- Ne obdelujte materiala, ki vsebuje azbest. Azbest povzroča nastanek rakavih obolenj.
- Poskrbite za varnostne ukrepe, če delate z zdravju škodljivimi, z gorljivimi snovmi, ali če lahko nastaja eksplozivni prah. Na primer: nekatere vrste prahu veljajo za rakotvorne. Nosite masko za preprečevanje vdihavanja prahu in uporabite – če ga je mogoče priključiti – sesalnik za prah in ostružke.
- Počakajte, da se električno orodje ustavi, preden ga odložite. Mešalno orodje se lahko zaplete in izgubite nadzor nad električnim orodjem.
- Električnega orodja s poškodovanim orodjem ne uporabljajte. Poškodovanega kabla se ne dotikajte in izvlecite priključni vtič, če se kabel poškoduje med delom. Poškodovan kabel zviša tveganje za nastanek električnega udara.
- Električna orodja, ki jih uporabljate zunaj, priključite preko varovalnega stikala za okvarni tok (FI).

Hrup in vibracije

Vrednosti hrupa in vibracij smo izmerili s pomočjo smernice EN 60745.

Nivo hrupa A naprave dosega tipično naslednje vrednosti:

	Zvočni tlak L_{pA} [dB(A)]	Moč zvoka L_{WA} [dB(A)]
MXE 900	83	94
MXE 1100	82	93
MXE 1102	82	93
MXE 1300	82	93
MXE 1302	82	93
Negotovost K = 3 dB		

Skupna vrednost valovanja (pri mešanju mineralnih snovi):

	Vrednost emisije a_h [m/s^2] *
MXE 900	< 2,5
MXE 1100	< 2,5
MXE 1102	< 2,5
MXE 1300	< 2,5
MXE 1302	< 2,5
Negotovost K = 1,5 m/s^2	

* pri mešanju mineralnih snovi srednje viskoznosti

POZOR!

Podane merilne vrednosti veljajo za nove naprave. Z dnevno uporabo se vrednosti hrupa in vibracij spremenijo.



OPOMBA

V teh navodilih podan nivo hrupa ustreza merilnemu postopku iz evropske smernice EN 60745 in ga lahko uporabite za primerjavo z drugimi električnimi orodji. Primeren je tudi za začasno oceno obremenitve s hrupom. Podan nivo hrupa predstavlja obremenitev pod glavnimi vrstami uporabe električnega orodja. Če pa se električno orodje uporablja za drug namen z razlikujočimi mešalnimi orodji ali z nezadovoljivim vzdrževanjem, lahko nivo hrupa odstopa od podanega. To lahko obremenitev s hrupom preko celotnega delovnega časa očitno poveča.

Za eno natančno oceno obremenitve s hrupom je treba upoštevati tudi čas, ko je naprava izključena ali pa sicer teče, ampak se dejansko ne uporablja. To lahko obremenitev s hrupom preko celotnega časa občutno zmanjša.

Določite tudi dodatne varnostne ukrepe za zaščito upravljavca orodja pred izpostavljanjem hrupu, kot na primer: vzdrževanje električnega orodja in mešalnega orodja, ohranjanje toplote rok, organizacija mešalnih postopkov.



PREVIDNO!

Pri zvočnem tlaku preko 85 dB(A) nosite zaščito pred hrupom.

Navodilo za uporabo

POZOR!

Pred vsemi deli na mešalniku izvlecite omrežni vtič.

PREVIDNO!

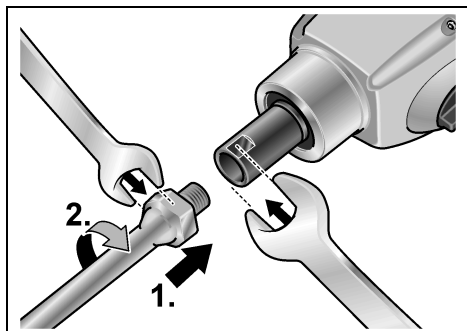
Obstoječa omrežna napetost in podana napetost na tipski tablici naprave morata biti enaki.

Pred prvim zagonom

- Mešalnik odvijte iz embalaže in ga preverite, če je pošiljka popolna in nepoškodovana.
- Namestite mešalno orodje.

Namestitev/zamenjava mešalnega orodja

- Mešalno orodje privijte na pogonsko vreteno (1.).
- Pogonsko vreteno držite z viličastim ključem velikosti (19) in z enakim ključem (22) trdno privijte mešalno orodje na vreteno (2.).

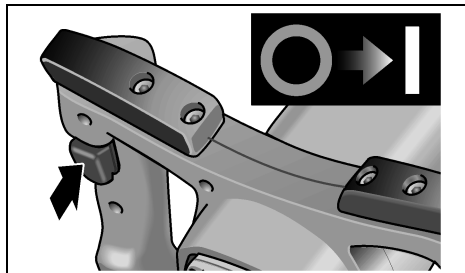


Demontiranje mešalnega orodja izvedite v obratnem vrstnem redu.

Vklop in izklop mešalnika

Mešalniki so opremljeni s stikalom za dodajanje plina. Ta vam omogoča počasno zvišanje števila vrtljajev na zeleno hitrost.

- Stikalo pritisnite in ga zadržite pritisnjena.

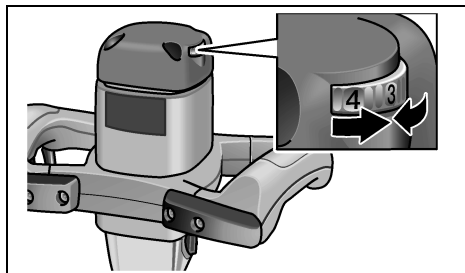


- Za izklop stikalo popustite.

Regulacija števila vrtljajev

(samo MXE 1300/1302)

- Za nastavev največjega delovnega števila vrtljajev zavrtite nastavitveno kolo na zeleno vrednost.

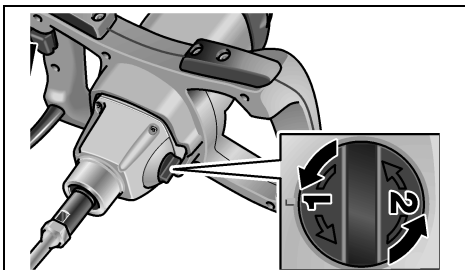


Izbor prestave

(samo MXE 1102/1302)

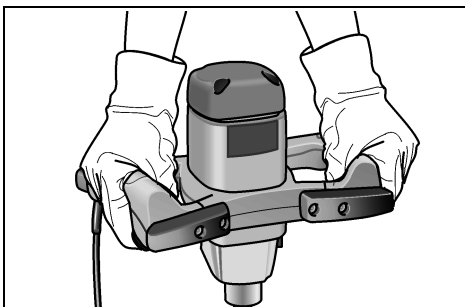
Naprava ima na voljo mehanski menjalnik z dvema prestavama.

Prestavo menjajte samo ob stoječem motorju.



Napotki za delo

- Po izklopu se mešalno orodje še nekoliko vrti.
- Če se vrteče se mešalno orodje dotakne kakšne površine, lahko pride do odriva.
- Napravo vključite šele po potopu mešalnega orodja v mešalno snov s počasnim pritiskanjem stikala in počakajte, da naprava doseže najvišje število vrtljajev.
- Med delovnimi prekinitvami odložite mešalnik na blažilec udarcev in naslon.



Zaščita pred preobremenitvijo

Pri zelo kratki preobremenitvi prepreči zaščita pred preobremenitvijo poškodbe motorja tako, da se naprava avtomatično izklopi.

Nadaljnje informacije o izdelkih tega proizvajalca so pod naslovom www.flex-tools.com.

Nega in vzdrževanje



POZOR!

Pred vsemi deli na napravi izvlecite omrežni vtič.

Čiščenje

- Napravo in prezračevalne odprtine redno očistite.
- Notranjost ohišja z motorjem redno izpihajte s stisnjenim zrakom.
- Mešalno orodje očistite neposredno po delu. Mešalno snov ne pustite, da na orodju otrdi.

Menjalnik



OPOMBA

Vijakov na glavi menjalnika ne odvijajte v garancijskem roku. Če tega ne upoštevate, ima to lahko posledico izgube garancijskih zagotovil proizvajalca.

Popravila

Napravo sme izključno popravljati avtorizirana servisna služba.

Nadomestni deli in pribor

Mešalna orodja za različna področja uporabe in dodatni pribor lahko najdete v katalogu proizvajalca.

Eksplozijsko risbo in sezname nadomestnih delov najdete na naši spletni strani:

www.flex-tools.com

Navodila za recikliranje



POZOR!

Odslužene naprave napravite neuporabne tako, da odstranite priključni kabel.



Samo evropske države:
Električni orodij ne mečite v gospodinjske odpadke.

Po evropski smernici 2002/96/EG o električnih in elektronskih odsluženi napravah in po prevzemu v nacionalno pravo se mora odslužena elektronska orodja zbirati ločeno in jih dovajati okolju prijaznem recikliranju sestavnih snovi.



OPOMBA

O možnosti za recikliranje odslužene naprave se pozanimajte pri strokovnem prodajalcu.

Konformnost $\text{C} \in$

S tem besedilom z lastno odgovornostjo deklariramo, da je ta izdelek konformen z naslednjimi normami in normativnimi dokumenti:

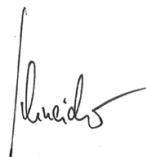
EN 60745 ustrežno z določbami smernic 2004/108/EG in 2006/42/EG.

Tehnična dokumentacija je dobavljiva pri:

FLEX-Elektrowerkzeuge GmbH, R & D
Bahnhofstrasse 15, D-71711 Steinheim/Murr



Eckhard Rühle
Manager Research &
Development (R & D)



Oliver Schneider
Manager Quality
Department (QD)

11.07.2011

FLEX-Elektrowerkzeuge GmbH
Bahnhofstrasse 15, D-71711 Steinheim/Murr

Garancija

Pri nakupu nove naprave zagotavlja FLEX 2 leti garancijskega jamstva z začetkom na dan nakupa s strani končnega kupca. Garancija velja samo za pomanjkljivosti, ki so bili povzročene zaradi materialnih ali proizvodnih napak kakor tudi zaradi neizpolnjenih zagotovljenih lastnosti izdelka.

Pri zahtevku za izpolnjevanje pravice iz garancije je potrebno priložiti originalni račun s prodajnim datumom. Garancijska popravila smejo izvajati samo avtorizirane servisne službe ali delavnice, ki jih izbere FLEX. Pravica iz garancije obstaja samo ob namenski uporabi izdelka. Iz garancijskega jamstva je izključena posebej obraba zaradi normalnega obratovanja, napake zaradi nestrokovne uporabe, če so stroji delno ali popolnoma demontirani, kakor tudi škoda zaradi preobremenitve stroja, uporabe neodobrenih, defektnih ali napačno uporabljenih mešalnih orodij.

Izključena je tudi škoda, ki jo povzroči stroj na uporabljenem orodju oz. na obdelovancu, uporaba sile, posledična škoda, ki jo je mogoče okarakterizirati zaradi nestrokovnega ali nezadostnega vzdrževanja s strani stranke ali tretjih oseb, poškodbe zaradi tujega vpliva oziroma tujkov, npr. kamenja ali peska kakor tudi škoda zaradi neupoštevanja navodil za uporabo, npr. priključitev na neustrezno napetost ali drugo vrsto toka. Zahtevki za izpolnjevanje pravice iz garancije za uporabljena orodja oz. dele pribora je mogoče upoštevati samo takrat, če so bili uporabljeni s strojem, pri katerem je taka uporaba predvidena ali dovoljena.

Izključitev odgovornosti

Proizvajalec in njegovi predstavniki niso odgovorni za škodo in izgubljen dobiček s prekinitvijo obratovanja, ki jo je povzročil izdelek oz. nemogoča uporaba izdelka.

Proizvajalec in njegovi predstavniki niso odgovorni za škod, ki nastane zaradi nenamenske uporabe ali zaradi uporabe z izdelki drugih proizvajalcev.

Sisukord

Tehnilised andmed	131
Ülevaade	132
Teie ohutuse heaks	133
Müra- ja vibratsioon	134
Kasutusjuhend	135
Hooldus ja korrashoid	136
Jäätmekäitlus	136
CE-Vastavus	137
Müügigarantii	137

Kasutatud sümbolid



HOIATUS!

Tähistab otsest ähvardavat ohtu.
Juhise eiramine võib lõppeda surmavalt või tekitada raskeid vigastusi.



ETTEVAATUST!

Tähistab ohtlikku olukorda.
Juhise eiramine võib põhjustada vigastusi või tekitada materiaalselt kahju.



MÄRKUS

Tähistab olulist informatsiooni või nõuannet kasutajale.

Sümbolid seadmel



Vigastusohu vähendamiseks lugege kasutusjuhend läbi!



Kanda silmakaitset!



Kanda kuulmiskaitset!

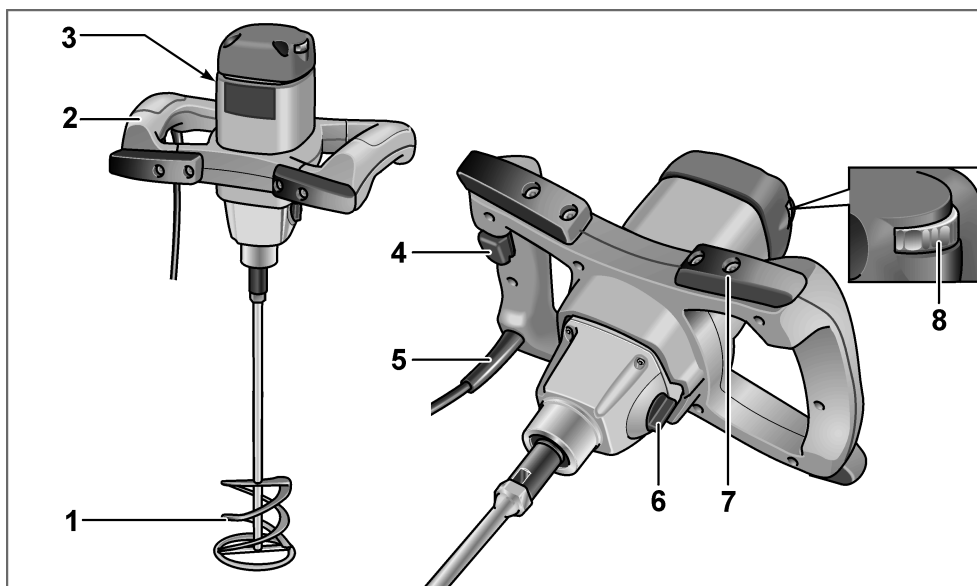


Vana seadme jäätmekäitlus (vaata lehekülge 136)!

Tehnilised andmed

		MXE 900	MXE 1100	MXE 1102	MXE 1300	MXE 1302
Pöörded tühikäigul	p/min	200–750	150–530	150–530 (1. käik) 200–750 (2. käik)	150–530	150–530 (1. käik) 200–750 (2. käik)
Võimsustarve	W	900	1080	1080	1260	1260
Väljundvõimsus	W	520	650	650	795	795
Tööriista kinnitus		M14	M14	M14	M14	M14
Max vispli läbimõõt	mm	120	120	120	140	140
Kaal	kg	3,7	3,8	3,9	4,1	4,2
Kaitseklass		II	II	II	II	II

Ülevaade



- | | | | |
|----------|---|----------|--|
| 1 | Vispel | 6 | Käiguvaliku lüliti
(ainult mudelil MXE 1102/1302) |
| 2 | Käepide | 7 | Löögi- ja tugikaitse |
| 3 | Andmeplaat | 8 | Pöörete reguleerimisratas
(ainult mudelil MXE 1300/1302) |
| 4 | Sisse-/väljalüliti | | |
| 5 | Võrgupistikuga toitejuhe (4,0 m) | | |

Teie ohutuse heaks

HOIATUS!

Enne segaja kasutamist lugeda läbi järgmised juhendid ja pidada neist kinni:

- käesolev kasutusjuhend,
- lisatud brošüür „Üldised ohutusjuhised“ elektritööriistadega käsitlemisel (vihikud nr.: 315.915),
- töökohal kehtivad õnnetusjuhtumite ärahoidmise eeskirjad.

Käesolev segaja on ehitatud tehnikareegleid ja tunnustatud ohutusnõudeid arvestades. Sellest hoolimata võib käsitlemisel tekkida olukord, mis võib ohustada seadmega töötaja või kolmanda isiku elu ja tervist, kahjustada seadet ennast või tekitada muud varalist kahju.

Segajat kasutatakse ainult

- selleks ette nähtud otstarbel,
- tehniliselt korras seisundis.

Turvalisust ohustavad rikked tuleb kiiresti kõrvaldada.

Otstarbekohane kasutamine

Segaja on mõeldud

- professionaalseks kasutamiseks tööstuses ja käsitööstuses,
- vastava kuju ja mõõtudega visplitega,
 - väikese viskoossusega vedelate materjalide, nagu näiteks värvid, lakid, liimid, kerge krohv, vaigud vms segamiseks,
 - suurema viskoossusega materjalide, nagu näiteks krohv, mört, lubi, segu, pahtlimass vms segamiseks,
 - suure viskoossusega sitkete ja kleepuvate materjalide, nagu näiteks liim, vaik, tihend- ja isolatsioonimasside vms segamiseks,
- kasutamiseks visplite ja lisavarustusega, mida nimetatakse käesolevas kasutusjuhendis või mida tootja soovitab.

Ärge kasutage segajat toiduainete segamiseks.

Ohutusjuhised

HOIATUS!

Lugege läbi kõik ohutusnõuded ja juhised. Ohutusnõuete ja juhiste mittetäitmise tagajärjel võib tekkida elektrilööki, puhkeda tulekahju ja/või tekkida rasked kehavigastused. **Hoidke kõik ohutusnõuded ja juhised alles, et neid ka hiljem lugeda.**

- Ärge töödelge plahvatusohtlikke aineid (näiteks kergesti süttivaid lahusteid). Elektrilised tööriistad tekitavad sädemeid, mis võivad tekkinud aurud süüdata.
- Kui segaja kukub segatava materjali sisse, tõmmake kohe juhe pistikupesast välja ja laske elektriline tööriist klienditeeninduses üle vaadata. Elektrilisse tööriista tunginud segatav materjal võib põhjustada kahjustusi ja tekitada elektrilööki.
- Hoidke elektritööriistast mõlema käega tugevalt kinni ja valige endale kindel ja ohutu tööasend. Elektritööriista saab mõlema käega kinni hoides turvalisemalt juhtida.
- Ärge töödelge asbesti sisaldavat materjali. Asbest on vähki tekitava toimega.
- Kui töö juures võib tekkida tervist kahjustav, süttiv või plahvatav tolm, võtke kasutusele kaitsemeetmed. Näiteks: mõni tolm võib olla vähki tekitava toimega. Kandke tolmukaitsemaski ja kasutage, kui on võimalik külge ühendada, tolmu-/laastuimejat.
- Enne elektritööriista käest ära panemist peab see olema täielikult seiskunud. Tervik võib kinni jääda ja põhjustada kontrolli kaotamise elektritööriista üle.

- Ärge kasutage elektritööriista, kui selle kaabel on kahjustunud.
Ärge puudutage kahjustunud kaablit ja tõmmake pistik pistikupesast välja, kui kaabel saab kahjustada töö käigus.
Vigased kaablid suurendavad elektrilöögi tekkimise ohtu.
- Ühendage elektriline tööriist rikkevoolu-(FI) kaitselülitiga, juhul kui te töötate väljas.

Müra- ja vibratsioon

Müra- ja vibratsiooni näitajad on saadud EN 60745 kohaselt.

Seadme tüüpiline A-väärtuse müratase:

	Helirõhk L_{pA} [dB(A)]	Helivõimsus L_{WA} [dB(A)]
MXE 900	83	94
MXE 1100	82	93
MXE 1102	82	93
MXE 1300	82	93
MXE 1302	82	93
	Määramatus K = 3 dB	

Vibratsiooni koguväärtus
(mineraalsete ainete segamisel):

	Emissiooni väärtus a_h [m/s^2] *
MXE 900	< 2,5
MXE 1100	< 2,5
MXE 1102	< 2,5
MXE 1300	< 2,5
MXE 1302	< 2,5
	Määramatus K = 1,5 m/s^2

* keskmise viskoossusega mineraalsete ainete segamiseks

HOIATUS!

Antud mõõteväärtused kehtivad uute seadmete kohta. Igapäevases töös müra- ja vibratsiooni näitajad muutuvad.



MÄRKUS

Käesolevas õpetuses antud vibratsiooni tase on mõõdetud juhendi EN 60745 standarditud mõõtmismeetodi järgi ning seda võib kasutada elektriliste tööriistade omavaheliseks võrdlemiseks. Sobib ka vibratsiooni koormuse esialgseks hindamiseks.

Antud vibratsiooni tase kehtib elektrilise tööriista jaoks ette nähtud kasutuste kohta. Kui elektrilist tööriista kasutatakse muuks otstarbeks, muude tarvikutega või ei hooldata nõuetele vastavalt, võivad tekkida kõrvalekalded nimetatud vibratsiooni tasemest. Vibratsiooni koormus võib kogu tööaja lõikes tunduvat suureneeda.

Vibratsiooni koormuse täpsel hindamisel tuleks arvestada ka aegu, mil tööriist on välja lülitatud või küll käib, ent sellega ei töötata. See võib vibratsiooni koormust kogu tööaja lõikes tunduvat vähendada.

Määrake kindlaks täiendavad kaitsemeetmed kasutaja kaitsmiseks vibratsiooni mõju eest, nt elektrilise tööriista ja tarvikute hooldamine, organiseeritud tööprotsesside korraldamine, püüda alati hoida käed soojad.



ETTEVAATUST!

Kui helirõhk on üle 85 dB(A), tuleb kanda kuulmiskaitset.

Kasutusjuhend

⚠ **HOIATUS!**

Enne igat seadme juures teostatavat tööd tõmmake pistik pistikupesast välja.

⚠ **ETTEVAATUST!**

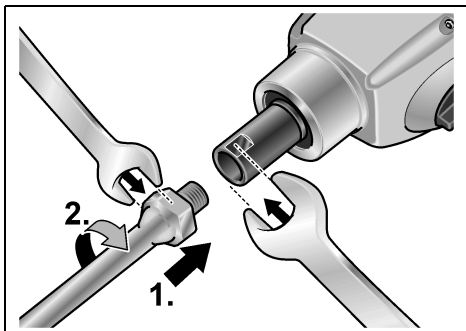
Võrgupinge peab vastama seadme andmeplaadil nimetatud pinge andmetele.

Enne kasutuselevõttu

- Pakkige segaja lahti ja kontrollige selle täielikkust ning seda, et ei oleks transpordivigastusi.
- Monteerige külge vispel.

Vispli monteerimine/vahetamine

- Selleks kruvige vispel ajami spindlile (1.).
- Hoida ajami spindlit harkvõtmega (võtme suurus 19) kinni ja keerata vispel harkvõtmega (võtme suurus 22) kinni (2.).

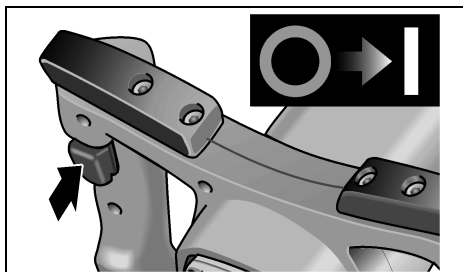


Lahtimonteerimine toimub vastupidises järjekorras.

Segaja sisse- ja väljalülitamine

Segaja on varustatud kiiruse lisamise lülitiga. Nii saab pöörlemiskiirust aeglaselt tõsta soovitud töökiiruseni.

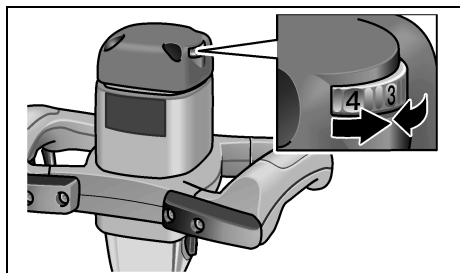
- Vajutada lülitile ja hoida see allavajutatud asendis.



- Väljalülitamiseks lasta lüliti lahti.

Pöörete arvu reguleerimine (ainult mudelil MXE 1300/1302)

- Maksimaalse töökiiruse seadistamiseks keerata reguleerimisratas soovitud väärtusele.

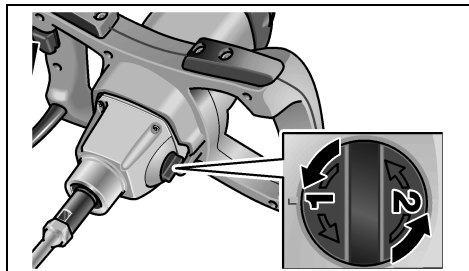


Käiguvalik

(ainult mudelil MXE 1102/1302)

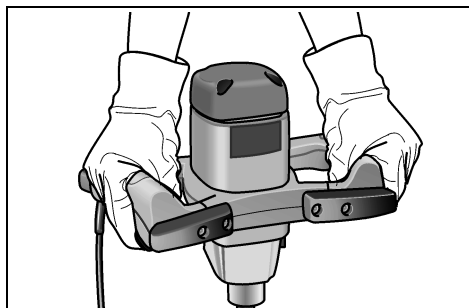
Seadmel on mehaaniline 2-käiguline ülekanne.

Käiku vahetada ainult siis, kui mootor seisab.



Käitus

- Pärast väljalülitamist keerleb vispel veel veidi aega.
- Kui keerlev vispel puutub vastu mingit pinda, võib tekkida tagasilöök.
- Lülitage seade lülitiile aeglaselt vajutades sisse alles seejärel, kui olete vispli segatava materjali sisse torganud ja oodake siis, kuni seade saavutab maksimaalse pöörete arvu.
- Töö vaheaegadel asetada seade tugikaitseks.



Ülekoormuskaitse

Ekstreemse lühiajalise ülekoormuse korral kaitseb ülekoormuse kaitse mootorit vigastuste eest sellega, et lülitab seadme automaatselt välja.

Muud informatsiooni tootja toodete kohta leiate aadressil www.flex-tools.com.

Hooldus ja korrashoid



HOIATUS!

Enne igat seadme juures teostatavat tööd tõmmake pistik pistikupesast välja.

Puhastamine

- Seadet ja ventilatsioonipilusid puhastada regulaarselt.
- Korpuse sisepindasid, milles asub mootor, puhastada regulaarselt kuiva suruõhuga.
- Pärast kasutamist tuleb vispel kohe puhtaks teha. Ärge laske materjalil ära kuivada.

Reduktor



MÄRKUS

Ajamimehhanismi pea juures olevaid kruvisid ei tohi garantiiaja jooksul lahti teha. Sellest mittekinnipidamisest kaotab tootja garantii oma kehtivuse.

Remonttööd

Remonttööd lasta teha ainult tootja poolt autoriseeritud klienditeeninduses.

Varuosad ja tarvikud

Erinevaks otstarbeks ettenähtud vispleid ja muid tarvikuid leiate tootja kataloogidest. Joonised ja varuosade nimekirjad leiate meie kodulehelt:

www.flex-tools.com

Jäätmekäitus



HOIATUS!

Vanal seadmel lõigata toitejuhe ära ning teha see nii kasutuskõlbmatuks.



Ainult EL riikidele

Ärge visake elektrilisi tööriistu olmeprügi hulka!

Europa direktiivi 2002/96/EÜ elektri- ja elektroonikaseadmete jäätmete ja selle rahvusliku seaduse rakendamise järgi tuleb koguda kasutatud elektrilisi tööriistu eraldi ning anda need keskkonnasäästlikku jäätmete taaskasutamisele.

**MÄRKUS**

Teavet jäätmekäitluse võimaluste kohta saate müüja käest!

€-Vastavus

Kinnitame ainuvastutavalt, et käesolev toode vastab järgnevas nimetatud normidele ja normatiivdokumentidele:

EN 60745 vastavalt direktiivi 2004/108/EÜ, 2006/42/EÜ sätetele.

Tehniline toimik saadaval aadressil:

FLEX-Elektrowerkzeuge GmbH, R & D
Bahnhofstrasse 15, D-71711 Steinheim/Murr

Eckhard Rühle
Manager Research &
Development (R & D)

Oliver Schneider
Manager Quality
Department (QD)

11.07.2011

FLEX-Elektrowerkzeuge GmbH
Bahnhofstrasse 15, D-71711 Steinheim/Murr

Müügarantii

Uue masina ostmisel annab firma FLEX 2-aastase tootja garantii, mis algab masina müügikuupäevast lõpptarbijale.

Garantii kehtib ainult puuduste kohta, mis on seotud materjali ja/või tootmisvigadega, või siis, kui toode ei vasta lubatud omadustele. Garantiinõude reguleerimiseks tuleb seadmele lisada originaalostukviitung, millele on märgitud ostukuupäev.

Garantiiremonti tohivad teostada ainult firma FLEX poolt selleks volitatud töökodjad või teeninduspunktid.

Garantiinõude aluseks on seadme sihipärane kasutamine.

Garantii ei kehti kuluvate osade, oskamatu käsitsemise, tavalise kulumise, osaliselt või täielikult demonteeritud masinate ega kahju kohta, mis on tekkinud masina ülekoormuse, mitteheakskiidetud, defektsete või valesti kasutatud tarvikute kasutamise tagajärjel. Kahju, mis on tekkinud masina läbi tarvikule või toorikule, jõu rakendamise, jätkukahjuna kliendi või kolmanda isiku asjakohatu või mittepiisava hoolduse tagajärjel, võõra jõu või võõrkehade, nt liiva ja kivide ning kasutusjuhendist mittekinnipidamise, nt vale võrgupinge või vooluliigiga ühendamise tõttu, ei kuulu garantii korras hüvitamisele.

Garantii kehtib tööriistade ja tarvikute kohta ainult siis, kui neid kasutatakse masinatega, mille jaoks need olid ette nähtud või lubatud.

Vastutuse välistamine

Tootja ja tema esindaja ei vastuta kahju ja töö katkemisest tingitud tulukaotuse eest, mille põhjustab toode või olukord, mis ei võimalda toodet kasutada.

Tootja ja tema esindaja ei vastuta kahju eest, mille põhjustab toote asjakohatu kasutamine või toote kasutamine koos teiste tootjate toodetega.

Turinys

Techniniai duomenys	138
Bendras įrankio vaizdas	139
Jūsų saugumui	140
Triukšmas ir vibracija	141
Nurodymai dirbant	142
Techninis aptarnavimas ir priežiūra	143
Nurodymai utilizuoti	143
CE-Atitikimo deklaracija	144
Garantija	144

Naudojami simboliai



ĮSPĖJIMAS!

Nurodo betarpiškai gresiantį pavojų.
Nesilaikant nurodymų, gresia žūtis arba sunkūs sužalojimai.



ATSARGIAI!

Nurodo potencialiai pavojingą situaciją.
Nesilaikant nurodymų, gresia susižeidimo arba materialinių nuostolių pavojus.



NURODYMAS

Nurodo patarimus, kaip dirbti įrankiu ir svarbią informaciją.

Simboliai ant įrankio



Siekdami sumažinti sužeidimo pavojų, skaitykite naudojimo instrukciją!



Užsidėkite apsauginius akinius!



Naudokite klausos apsaugą!

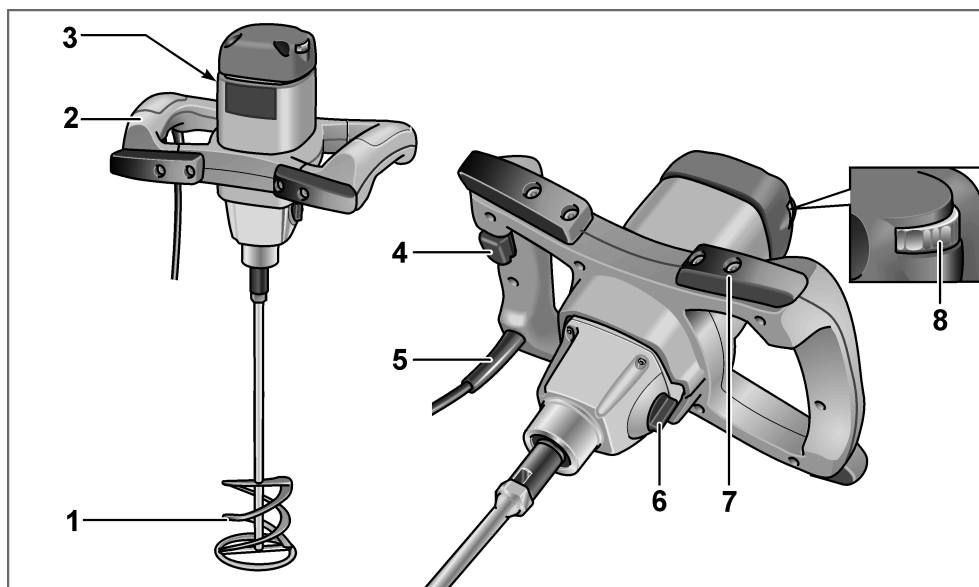


Nuoroda dėl seno įrankio utilizavimo (žr. 143 psl.)!

Techniniai duomenys

		MXE 900	MXE 1100	MXE 1102	MXE 1300	MXE 1302
Tuščios veikos sukimosi greitis	aps./min	200–750	150–530	150–530 (1-asis greitis) 200–750 (2-asis greitis)	150–530	150–530 (1-asis greitis) 200–750 (2-asis greitis)
Įmama galia	W	900	1080	1080	1260	1260
Atiduodama galia	W	520	650	650	795	795
Priedo jungtis		M14	M14	M14	M14	M14
Maks. maišiklio skersmuo	mm	120	120	120	140	140
Masė	kg	3,7	3,8	3,9	4,1	4,2
Saugos klasė		II	II	II	II	II

Bendras įrankio vaizdas



- | | | | |
|----------|---|----------|--|
| 1 | Maišiklis | 6 | Greičio parinkimo perjungiklis
(tik MXE 1102/1302) |
| 2 | Rankena | 7 | Atraminis buferis |
| 3 | Skydelis | 8 | Sukimosi greičio reguliavimo ratukas
(tik MXE 1300/1302) |
| 4 | įjungimo/išjungimo jungikliui | | |
| 5 | Tinklo kabelis, 4 m ilgio, su šakute | | |

Jūsų saugumui



ĮSPĖJIMAS!

Prieš naudodami maišytuvą, pirmiausiai perskaitykite ir tik tada dirbkite:

- šios instrukcijos,
 - "Bendrujų saugos taisyklių", esančių pridedamoje knygelėje, naudojantis elektriniais įrankiais (spaudinio-Nr.: 315.915),
 - naudojimo vietoje galiojančių taisyklių, siekiant išvengti nelaimingų atsitikimų.
- Šito maišytuvo konstrukcija atitinka šiuolaikinę technikos lygį ir galiojančias saugos taisykles. Tačiau juo naudojantis, gali kilti pavojus juo dirbančiojo ar pašalinio asmens gyvybei ar sveikatai, taip pat gali būti sugadintas įrankis ar atsirasti kiti materialiniai nuostoliai.

Maišytuvą gali būti naudojamas tik

- pagal paskirtį,
- saugumo technikos požiūriu nepriekaištingos būklės.

Gedimus, turinčius įtakos darbo saugai, nedelsiant pašalinkite.

Naudojimas pagal paskirtį

Maišytuvą yra skirtas:

- profesionaliam naudojimui pramonės ir smulkaus verslo įmonėse,
- su atitinkamos formos ir matmenų maišikliais,
 - mažos klampos skystoms medžiagoms maišyti, pvz., dažus, lakus, kljus, lengvus tinkus, dervas ir t. t.,
 - didelės klampos medžiagoms maišyti, pvz., tinką, skiedinį, monolitinių grindų masę, glaistą ir t. t.,
 - didelės klampos tąsioms ir lipnioms medžiagoms maišyti, pvz., kljus, dervas, sandarinimo ir izoliavimo mases ir t. t.,
- naudoti su tais maišikliais ir priedais, kurie nurodyti šioje instrukcijoje arba rekomenduojami gamintojo.

Maišytuvo nenaudokite maisto produktams maišyti.

Saugos nurodymai



ĮSPĖJIMAS!

Perskaitykite visus saugos nurodymus ir perspėjimus. Aplaidumo laikantis saugos nurodymų ir perspėjimų pasekmė gali būti elektros smūgis, gaisras ir/arba sunkūs sužeidimai. **Visus saugos nurodymus ir perspėjimus saugokite ateičiai.**

- Nemaišykite sprogių medžiagų (pvz., lengvai užsidegančių skiediklių). Elektriniai prietaisai kibirkščiuoja, ir kibirkštys gali uždegti susidariusius garus.
- Tuoj pat ištraukite tinklo kištuką ir elektrinį įrankį paveskite patikrinti serviso tarnybai, jei tai krenta į maišomą medžiagą. Į elektrinį įrankį patekusi maišoma medžiaga gali jį sugadinti ir sukelti elektros smūgį.
- Dirbdami elektrinį įrankį laikykite tvirtai abejomis rankomis ir stenkitės stovėti saugiai. Elektrinis įrankis abejomis rankomis valdomas tvirtiau.
- Nemaišykite medžiagos, kurio sudėtyje yra asbesto. Asbestas yra laikomas vėžį sukeliančia medžiaga.
- Imkitės saugumo priemonių, jei dirbant gali susidaryti sveikatai pavojingos, degios arba sprogios dulkės. Pavyzdžiui: kai kurios dulkės laikomos kaip sukeliančios vėžį. Naudokite respiratorių ir, jei galima prijungti, dulkių/skiedrų nusiurbimo įrenginį.
- Prieš padėdami elektrinį įrankį palaukite, kol jis sustos. Įdedamasis darbo įrankis gali įstrigti, ir dėl to Jūs galite nesuvaldyti elektrinio įrankio.

- Nenaudokite elektrinio įrankio su pažeistu kabeliu. Nelieskite pažeisto kabelio ir ištraukite tinklo kištuką, jei kabelis pažeidžiamas darbo metu. Pažeistas kabelis padidina elektros smūgio pavojų.
- Lauke naudojamus elektrinius įrankius prijunkite naudodami apsauginį nuotėkio srovės jungiklį (FI).

Triukšmas ir vibracija

Triukšmo ir vibracijos dydžiai išmatuoti pagal EN 60745.

A-redukuoto įrankio triukšmo lygio tipinė vertė:

	Triukšmo slėgis L_{pA} [dB(A)]	Garso galia L_{WA} [dB(A)]
MXE 900	83	94
MXE 1100	82	93
MXE 1102	82	93
MXE 1300	82	93
MXE 1302	82	93
	Paklaida K = 3 dB	

Vibracijos lygis (maišant mineralines medžiagas):

	Bendru atveju skleidžiamas dydis a_h [m/s^2] *
MXE 900	< 2,5
MXE 1100	< 2,5
MXE 1102	< 2,5
MXE 1300	< 2,5
MXE 1302	< 2,5
	Paklaida K = 1,5 m/s^2

* maišant vidutinės klampos mineralines medžiagas

ĮSPĖJIMAS!

Pateikiami dydžiai galioja naujam įrankiui kasdien naudojant, triukšmo ir vibracijos lygis keičiasi.



NURODYMAS

Šiuose techniniuose reikalavimuose pateiktas vibracijos lygis buvo išmatuotas pagal EN 60745 standarte patvirtintus matavimo metodus ir gali būti taikomas elektrinių įrankių palyginimo metu. Šis lygis taip pat gali būti taikomas apytikslei vibracijos apkrovai įvertinti.

Pateiktas vibracijos lygis nurodo pagrindinę elektrinio įrankio taikymo sritį.

Tačiau jei elektrinis įrankis bus naudojamas kitoje srityje, su kitais įstatomaisiais įrankiais arba netinkamai atlikus techninės priežiūros darbus, vibracijos lygis gali pakisti.

Todėl darbo metu vibracijos apkrova gali smarkiai padidėti.

Norint tiksliai įvertinti vibracijos apkrovą, reikėtų atsižvelgti ir į laiką, kada įrenginys yra išjungtas arba veikia, tačiau tuo metu nenaudojamas. Šiuo atveju darbo metu vibracijos apkrova gali smarkiai sumažėti. Kad operatorius būtų apsaugotas nuo vibracijos poveikio, būtina imtis papildomų saugos užtikrinimo priemonių, tokių kaip elektrinių ir įstatomųjų įrankių techninė priežiūra, šiltai laikomos rankos, darbo proceso organizavimas.



ATSARGIAI!

Jei triukšmo slėgis didesnis, negu 85 dB(A), būtina naudotis klausos apsauga.

Nurodymai dirbant

⚠ **ĮSPĖJIMAS!**

Prieš bet kokius maišytuvo techninės priežiūros darbus ištraukite tinklo kabelio šakutę iš lizdo.

⚠ **ATSARGIAI!**

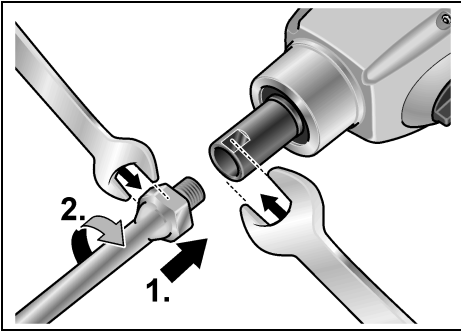
Elektros tinklo įtampa ir ant parametrų lentelės nurodyta įtampa turi sutapti.

Prieš pirmą naudojimą

- Maišytuvą išpakuokite ir patikrinkite, ar pateiktas komplektas yra visos sudėties ir ar neatsirado pažeidimų transportuojant.
- Sumontuokite maišiklį.

Maišiklio montavimas/keitimas

- Maišiklį užsukite ant suklio (1.).
- Suklį tvirtai laikykite veržliarakčiu (veržliarakčio žiaunų plotis 19) ir su veržliarakčiu (veržliarakčio žiaunų plotis 22) užveržkite maišiklį (2.).

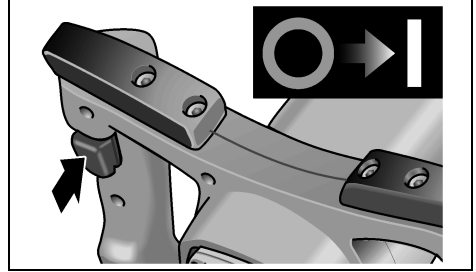


Išmontuokite atvirkštine eilės tvarka.

Maišytuvo įjungimas ir išjungimas

Maišytuvą turi greičio didinimo jungiklį. Jis leidžia pamažu didinti sūkių skaičių iki norimo darbinio sūkių skaičiaus.

- Jungiklį paspauskite ir laikykite paspausta.

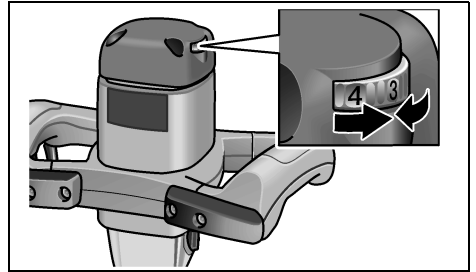


- Norėdami išjungti, jungiklį atleiskite.

Sūkių skaičiaus reguliavimas

(tik MXE 1300/1302)

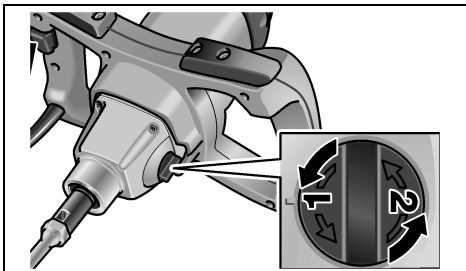
- Maksimaliam darbiniam sūkių skaičiui nustatyti reguliavimo ratuką nustatykite ties norima verte.



Greičio parinkimas (tik MXE 1102/1302)

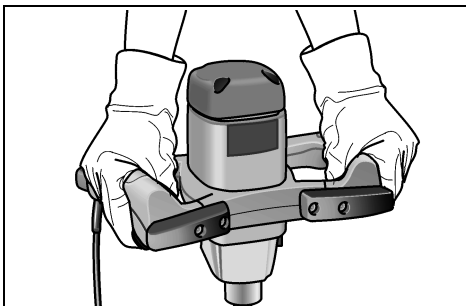
Prietaisas turi mechaninį 2-jų greičių reduktorių.

Greičius keiskite tik kai variklis neveikia.



Patarimai dirbant

- Po išjungimo maišiklis trumpą laiką dar sukasi.
- Jei besisukantis maišiklis palies paviršių, galima atatranka.
- Maišiklį įkiškite į maišomą mišinį ir tik tada lėtai spausdami jungiklį įjunkite prietaisą ir palaukite, kol prietaisas pasieks maksimalų sukčių skaičių.
- Per darbo pertraukėles prietaisą padėkite ant atraminio buferio.



Apsauga nuo perkrovos

Esant trumpalaikiai perkrovai, apsauga nuo perkrovos apsaugo variklį nuo gedimų, automatiškai išjungdama prietaisą. Daugiau informacijos apie gamintojo produkciją rasite internete adresu: www.flex-tools.com.

Techninis aptarnavimas ir priežiūra



ISPĖJIMAS!

Prieš bet kokius maišytuvo techninės priežiūros darbus ištraukite tinklo kabelio šakutę iš lizdo.

Valymas

- Reguliariai valykite įrankį ir ventiliacinius plyšius.
- Vidinę korpuso ertmę reguliariai prapūskite sausu suspaustu oru.
- Maišiklį nuplaukite iš karto po naudojimo. Neleiskite pridžiūti maišomai medžiagai.

Pavara



NURODYMAS

Neatsukinėkite pavaros galvutės sraigčių garantiniu laikotarpiu. Jei nesilaikysite šio reikalavimo, gamintojo garantiniai įsipareigojimai negalios.

Remontas

Remontuoti atiduokite tik į gamintojo įgaliotas dirbtuves.

Atsarginės dalys, priedai ir reikmenys

Įvairiems darbams skirtus maišiklius ir kitus priedus rasite gamintojo kataloguose.

Surinkimo brėžinius ir atsarginių dalių sąrašus rasite mūsų pagrindiniame puslapyje:

www.flex-tools.com

Nurodymai utilizuoti



ISPĖJIMAS!

Pašalinkite susidėvėjusių įrankių tinklo kabelį, kad jų nebūtų galima naudoti.



Tik ES šalyse

Neišmeskite elektrinių įrankių į buitinių atliekų konteinerius

Pagal Europos Sąjungos direktyvą Nr. 2002/96/EB dėl senų elektros ir elektroninių įrankių ir pagal šalies vidaus

įstatymus pasenę elektriniai įrankiai turi būti renkami atskirai ir utilizuojami arba perdirbami taip, kad nekenktų aplinkai.



NURODYMAS

Informaciją apie utilizavimo galimybes gausite iš pardavėjo!

CE-Atitikimo deklaracija

Atsakingai pareiškiame, kad šis gaminys atitinka standartus ir normatyvinius dokumentus:

EN 60745 pagal direktyvos 2004/108/EB nutarimą, 2006/42/EB.

Techninė byla laikoma:

FLEX-Elektrowerkzeuge GmbH, R & D
Bahnhofstrasse 15, D-71711 Steinheim/Murr

Eckhard Rühle
Manager Research &
Development (R & D)

Oliver Schneider
Manager Quality
Department (QD)

11.07.2011

FLEX-Elektrowerkzeuge GmbH
Bahnhofstrasse 15, D-71711 Steinheim/Murr

Garantija

Perkant naują įrankį FLEX suteikia 2 metų gamintojo garantiją nuo įrankio pardavimo datos vartotojui. Garantiniai įsipareigojimai galioja tik gamybos ar medžiagų defektų atveju arba jei savybės neatitinka deklaracijų. Pareiškiant garantines pretenzijas, reikia pridėti pirkimo čekį su nurodyta pirkimo data. Garantinis remontas atliekamas tik FLEX įgaliotose serviso dirbtuvėse. Garantiniai įsipareigojimai galioja tik tuo atveju, jei įrankis buvo naudojamas pagal paskirtį.

Garantija negalioja natūralaus susidėvėjimo atveju, jei įrankis buvo naudojamas

ne pagal paskirtį, jei įrankis visiškai ar dalinai išardytas arba sugedo dėl to, kad buvo perkrautas, jei buvo naudojami jam neskirti, sugedę ar neteisingai naudojami priedai, jei žala klientams ar tretiesiems asmenims atsirado dėl įrankio poveikio priedui ar detalei naudojant jėgą, dėl naudojimo ne pagal paskirtį ar nepakankamo techninio aptarnavimo, jei yra pažeidimų dėl išorinio ar svetimkūnių poveikio, pvz., smėlio ar akmenėlių, dėl to, kad nebuvo laikomasi instrukcijos nurodymų, pvz., įrankis buvo jungiamas į ne tos įtampos ar ne tos srovės rūšies tinklą. Į garantinius įsipareigojimus neįeina žalos atlyginimas jei ji padaryta dėl įrankio poveikio priedui ar apdorojamai medžiagai, dėl to, kad buvo naudojama pernelyg didelė jėga, dėl nepakankamos įrankio priežiūros ar neteisingo techninio aptarnavimo, kurį atliko klientas ar tretieji asmenys, defektų, atsiradusių dėl išorinio poveikio ar dėl svetimkūnių, pvz., smėlio ar akmenukų poveikio, arba defektų, atsiradusių dėl to, kad nebuvo laikomasi instrukcijos nurodymų, pvz., prijungus prie ne tos įtampos ar ne tos srovės rūšies tinklo, atveju. Garantiniai įsipareigojimai priedams ir reikmenims galioja tik tada, jei jie buvo naudojami su įrankiu, su kuriuo jie skirti arba leidžiami naudoti.

Atsakomybės pašalinimas

Gamintojas ir jo atstovai neatsako už nuostolius ir negautą pelną dėl darbinės veiklos nutraukimo, kurį sukėlė įrankis arba netinkamas įrankio naudojimas.

Gamintojas ir jo atstovai neatsako už nuostolius, jeigu įrankis buvo naudojamas ne pagal paskirtį arba kartu su kitų gamintojų gaminiais.

Содержание

Технические данные	145
Комплектный обзор	146
Для Вашей безопасности	147
Шумы и вибрация	148
Инструкция по эксплуатации	149
Техобслуживание и уход	151
Указания по утилизации	151
Соответствие нормам СЕ	152
Гарантия	152

Используемые символы



ПРЕДУПРЕЖДЕНИЕ!

Этот символ обозначает непосредственно угрожающую опасность.

Невыполнение обозначенного таким образом указания может повлечь за собой тяжелые телесные повреждения или даже смерть.



ВНИМАНИЕ!

Этот символ обозначает возможность возникновения опасной ситуации.

Невыполнение обозначенного таким образом указания может повлечь за собой телесные повреждения или материальный ущерб.



УКАЗАНИЕ

Под этим заголовком приводятся рекомендации по правильному применению и важная информация.

Символы на машинке



Прочитайте инструкцию по эксплуатации в целях сокращения опасности получения травм!



Наденьте защитные очки!



Пользуйтесь приспособлениями для защиты органов слуха!

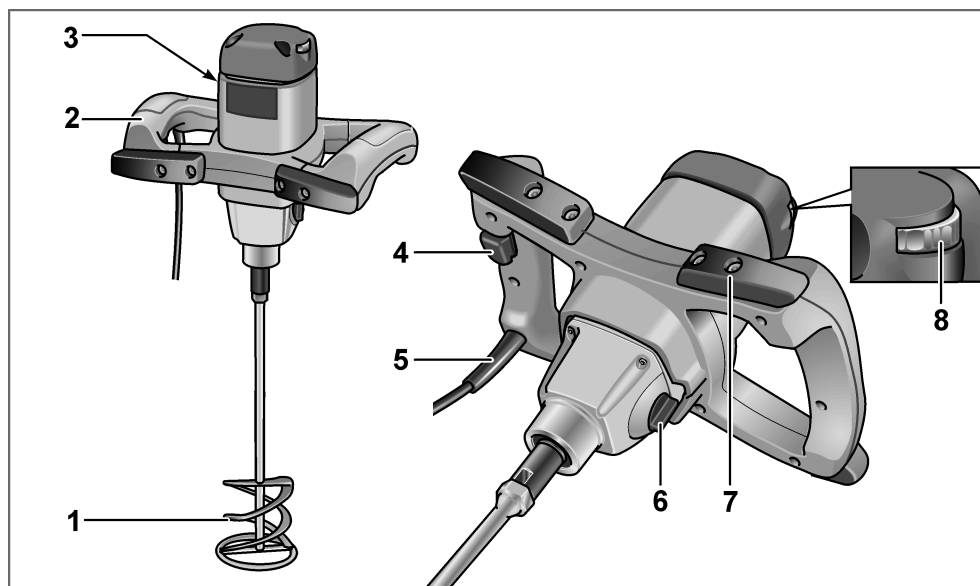


Указания по утилизации отслуживших свой срок электроприборов (смотрите на странице 151)!

Технические данные

		MXE 900	MXE 1100	MXE 1102	MXE 1300	MXE 1302
Скорость вращения на холостом ходу	об./мин	200–750	150–530	150–530 (1-я скорость) 200–750 (2-я скорость)	150–530	150–530 (1-я скорость) 200–750 (2-я скорость)
Потребляемая мощность	Вт	900	1080	1080	1260	1260
Полезная мощность	Вт	520	650	650	795	795
Приспособление для зажима инструмента		M14	M14	M14	M14	M14
Макс. диаметр мешалки	мм	120	120	120	140	140
Вес	кг	3,7	3,8	3,9	4,1	4,2
Класс защиты		II	II	II	II	II

Комплектный обзор



- 1 Мешалка
- 2 Рукоятка
- 3 Фирменная табличка
- 4 Переключатель
- 5 Сетевой шнур длиной 4 м, с сетевой штепсельной вилкой

- 6 Переключатель скоростей
(только у MXE 1102/1302)
- 7 Противоударный буфер
- 8 Ручка установки числа оборотов
(только у MXE 1300/1302)

Для Вашей безопасности

ПРЕДУПРЕЖДЕНИЕ!

Прочитайте перед эксплуатацией миксера и действуйте в соответствии с предписаниями:

- в данной инструкции по эксплуатации,
- в имеющейся в комплекте поставки машинки брошюре «Общие указания по технике безопасности при обращении с электрическим инструментом» (№ документации: 315.915),
- в правилах и предписаниях по предотвращению несчастного случая, действующих на месте эксплуатации электроинструмента.

Этот миксер отвечает современному уровню развития техники и установленным требованиям техники безопасности. Но, несмотря на это, при ее эксплуатации не исключена опасность для жизни лица, которое пользуется машинкой, или лица, присутствующего при этом, а также поломка машинки или возникновение какого-либо другого материального ущерба. Миксер использовать только

- по назначению и
- в безупречном состоянии, отвечающем требованиям техники безопасности.

Неисправности, снижающие безопасность работы с машинкой, следует немедленно устранять.

Использование по назначению

Миксер предназначен

- для промышленного использования в различных отраслях индустрии и частном производстве,
- с мешалками соответствующей формы и размеров,
 - для перемешивания жидких материалов с низкой вязкостью, напр., красок, лаков, клеев, легких строительных растворов, смол и т.д.,

- для перемешивания материалов с высокой вязкостью, напр., штукатурки, строительного и известкового раствора, раствора для бесшовного покрытия, шпаклевочной массы и т.д.,
- для перемешивания густых и клейких материалов с высокой вязкостью, напр., клеев, смол, уплотняющих и изолирующих масс и т.д.,
- для применения с мешалками и принадлежностями, указанными в этой инструкции или рекомендованными изготовителем.

Миксер не использовать для перемешивания продуктов питания.

Указания по технике безопасности

ПРЕДУПРЕЖДЕНИЕ!

Прочитайте все указания по технике безопасности и наставления.

Упущения при соблюдении указаний по технике безопасности и наставлений могут привести к поражению электрическим током, пожару и/или тяжелым травмам. **Храните все указания по технике безопасности и наставления для использования в будущем.**

- Не перемешивайте взрывоопасных материалов (напр., легковоспламеняющихся растворителей). Во время работы с электроинструментами образуются искры, которые могут воспламенить выделяющиеся испарения.
- В случае падения электроинструмента в перемешиваемую массу, немедленно извлеките вилку из розетки и сдайте электроинструмент для проверки в службу сервиса. Попадание перемешиваемой массы в электроинструмент может привести к поломке и вызвать удар электрическим током.

- Крепко держите электроинструмент во время работы обеими руками, обеспечив устойчивое положение. Для обеспечения надежности работы электроинструмент следует держать двумя руками.
- Не перемешивайте материал, содержащий асбест. Асбест относится к канцерогенным веществам.
- Примите надлежащие меры безопасности, если во время работы может образовываться вредная для здоровья, горючая или взрывоопасная пыль. Например: Пыль некоторых материалов обладает канцерогенным воздействием. Надевайте пылезащитную маску или используйте подключающееся устройство для аспирации пыли и стружки.
- Дождитесь полной остановки электроинструмента перед тем, как выложить его из рук. Вставной инструмент может зацепиться за поверхность, и Вы можете потерять контроль над электроинструментом.
- Не пользуйтесь электроинструментом с поврежденным сетевым шнуром. Избегайте контакта с поврежденным сетевым шнуром, а в случае повреждения сетевого шнура во время работы извлеките штепсельную вилку из розетки. Поврежденный сетевой шнур увеличивает риск поражения электрическим током.
- Подключайте работающие на открытом воздухе электроинструменты к электросети через устройства защитного отключения (УЗО).

Шумы и вибрация

Значения уровня шума и вибрации были определены согласно нормативной документации EN 60745. Определенный при работе данного типа машинок уровень шума:

	Акустическая нагрузка L_{pA} [dB(A)]	Акустическая мощность L_{WA} [dB(A)]
MXE 900	83	94
MXE 1100	82	93
MXE 1102	82	93
MXE 1300	82	93
MXE 1302	82	93
Погрешность: K = 3 dB		

Общий уровень вибрации (при перемешивании минеральных материалов):

	Значение вибрации a_n [м/сек ²] *
MXE 900	< 2,5
MXE 1100	< 2,5
MXE 1102	< 2,5
MXE 1300	< 2,5
MXE 1302	< 2,5
погрешность K = 1,5 м/сек ²	

* при перемешивании минеральных материалов средней вязкости



ПРЕДУПРЕЖДЕНИЕ!

Приведенные здесь результаты измерений действительны лишь для новых машинок.

При ежедневном использовании машинки значения шума и вибрации, возникающие при работе с ней, изменяются.

i УКАЗАНИЕ

Указанный в данной инструкции уровень вибрации был определен стандартизированным методом измерения, приведенным в нормативной документации EN 60745, и может быть использован при сравнении электроинструментов друг с другом. Он пригоден также для предварительной оценки вибрационной нагрузки. Приведенный здесь уровень вибрации возникает при использовании электроинструмента по основному назначению. Если же электроинструмент будет использоваться не по назначению, в комплекте с насадками, отличающимися от рекомендуемых в данной инструкции, или при недостаточном техобслуживании, то фактический уровень вибрации может отличаться от приведенного в данной инструкции. В этом случае вибрационная нагрузка в расчете на всю продолжительность работы с инструментом может значительно повыситься.

Чтобы можно было точно определить вибрационную нагрузку, необходимо учитывать также время, в течение которого устройство остается выключенным или оно включено, не находится в работе. В данном случае вибрационная нагрузка в расчете на всю продолжительность работы с инструментом может значительно снизиться.

Примите, пожалуйста, дополнительные меры по защите пользователя от вредного воздействия вибрации, например: регулярное проведение техобслуживания электроинструмента и используемых в комплекте с ним насадок, создание возможности пользователю всегда держать руки в тепле, четкая организация рабочего процесса.

! ВНИМАНИЕ!

При акустической нагрузке свыше 85 дБ(А) следует пользоваться приспособлениями для защиты органов слуха.

Инструкция по эксплуатации

! ПРЕДУПРЕЖДЕНИЕ!

Перед началом любой работы над миксером извлеките вилку из розетки.

! ВНИМАНИЕ!

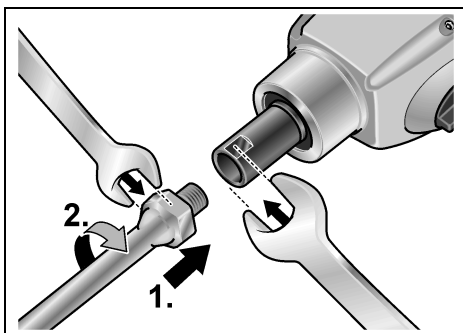
Существующее напряжение в электросети должно соответствовать параметрам напряжения, приведенным на заводской табличке с техническими характеристиками.

Перед вводом в эксплуатацию

- Извлеките миксер из упаковки и проверьте его на предмет наличия полного комплекта поставки и отсутствия повреждений во время транспортировки.
- Установите мешалку.

Установка/Смена мешалки

- Для этого завинтите мешалку на приводном шпинделе (1.).
- Удерживать приводной шпindel гаечным ключом с открытым зевом с шириной зева 19 и затянуть гаечным ключом с открытым зевом с шириной зева 22 мешалку (2.).

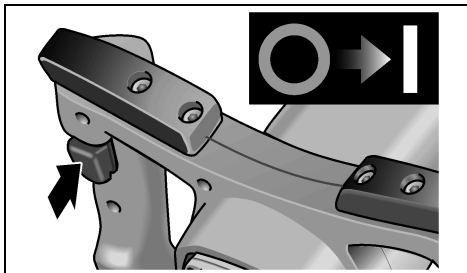


Для снятия выполните действия в обратном порядке.

Включение и выключение миксера

Миксеры оснащены акселератором. Он обеспечивает медленное увеличение скорости до требуемой рабочей скорости.

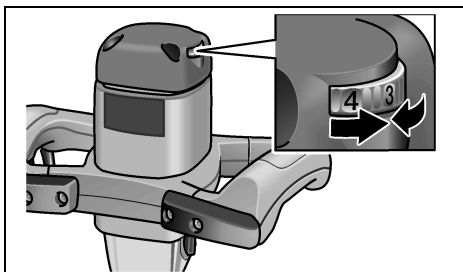
- Нажмите выключатель и удерживайте его в нажатом положении.



- Для включения машинки отпустите выключатель.

Регулирование скорости (только у MXE 1300/1302)

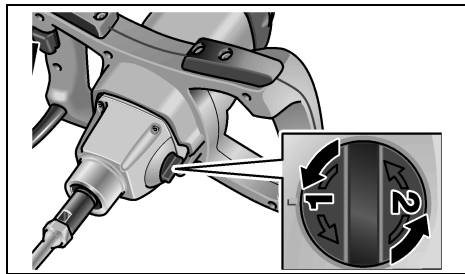
- Для регулировки максимальной рабочей скорости установить ручку установки на требуемое значение.



Переключение скоростей (только у MXE 1102/1302)

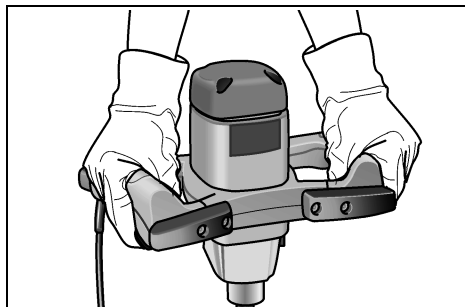
Изделие оснащено двухскоростной коробкой передач.

Осуществлять переключение скорости, только когда двигатель находится в неподвижном состоянии.



Указания по работе

- После выключения мешалка еще некоторое время продолжает двигаться.
- Соприкосновение вращающейся мешалки с какой-либо поверхностью может привести к отдаче.
- Включите прибор после погружения мешалки в перемешиваемую массу, нажав медленно на переключатель, и дождитесь, когда прибор наберет максимальную скорость.
- В перерывах в работе класть изделия на противоударные буферы.



Защита от перегрузки

В случае предельной непродолжительной перегрузки защита от перегрузки отключает автоматически электроприбор, предотвращая этим поломку двигателя.

Дальнейшую информацию о продукции изготовителя Вы найдете на его сайте по адресу: www.flex-tools.com.

Техобслуживание и уход

ПРЕДУПРЕЖДЕНИЕ!

Перед началом любой работы над миксером извлеките вилку из розетки.

Чистка

- Регулярно проводите чистку машинки и ее вентиляционных отверстий.
- Двигатель машинки и ее корпус изнутри следует продувать сухим сжатым воздухом.
- Очищать мешалку непосредственно после использования. Не давать присыхать перемешиваемой массе.

Редуктор

УКАЗАНИЕ

В течение всего гарантийного срока из приводной головки нельзя выкручивать винты. При невыполнении этого условия аннулируется право пользователя на гарантийное обслуживание.

Ремонт

Ремонт машинки можно поручать только специалистам сервисной мастерской, имеющей разрешение изготовителя на ремонт его изделий.

Запчасти и принадлежности

Информация о мешалках для различных сфер применения и прочих принадлежностях содержится в каталогах изготовителя.

Покомпонентное изображение с пространственным разделением деталей и списки запасных частей Вы найдете на нашем сайте в Интернете: www.flex-tools.com

Указания по утилизации

ПРЕДУПРЕЖДЕНИЕ!

Отработавшие свой срок электроинструменты следует выводить из употребления путем отрезания сетевого шнура.



Только для стран, входящих в ЕС
Никогда не выбрасывайте старые электроинструменты в мусор вместе с бытовыми отходами!

Согласно Директиве ЕС 2002/96/ЕС относительно отслуживших свой срок электрических и электронных приборов и национальным законам, созданным на основе этой Директивы, старые электроинструменты должны собираться отдельно от прочих отходов и сдаваться в приемные пункты, ответственные за их экологичную утилизацию.

УКАЗАНИЕ

Информацию о возможных методах утилизации Вы сможете получить у Вашего торгового агента!

Соответствие нормам C E

Мы заявляем со всей ответственностью, что данное изделие изготовлено в соответствии с требованиями следующих стандартов или нормативной документации:

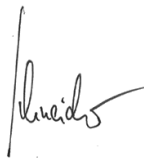
EN 60745, согласно предписаниям 2004/108/EC, 2006/42/EC.

Техническая документация:

FLEX-Elektrowerkzeuge GmbH, R & D
Bahnhofstrasse 15, D-71711 Steinheim/Murr



Eckhard Rühle
Manager Research &
Development (R & D)



Oliver Schneider
Manager Quality
Department (QD)

11.07.2011

FLEX-Elektrowerkzeuge GmbH
Bahnhofstrasse 15, D-71711 Steinheim/Murr

Гарантия

В случае приобретения новой машинки фирма FLEX берет на себя, как производитель, обязательство проводить гарантийный ремонт машинки в течение 2 лет, считая с даты продажи машинки конечному потребителю.

В рамки гарантийного обслуживания входит только устранение неполадок, связанных с дефектом материала и/или ошибкой изготовления, а также тот случай, когда изделие не обладает гарантированными изготовителем свойствами.

Для осуществления права на гарантийное обслуживание Вам следует предъявить подлинный гарантийный талон с датой продажи изделия.

Ремонт изделия в рамках гарантийного обслуживания должен проводиться только в сервисных мастерских, полу-

чивших от фирмы FLEX право на ремонт ее изделий, или на станциях сервисного обслуживания.

Право на гарантийное обслуживание сохраняется только при использовании изделия по назначению.

Гарантийному обслуживанию не подлежат изделия, вышедшие из строя в результате нормального износа в процессе эксплуатации, поврежденные из-за некавалифицированного обращения, частично или полностью разобранные машинки, а также изделия, поврежденные в результате работы при повышенной нагрузке или использования недопущенных к применению, дефектных или неправильно используемых шлифовальных инструментов. Повреждения, возникшие в результате воздействия машинки на рабочий инструмент или заготовку, а также применения силы; повреждения, возникшие из-за того, что стороной заказчика или третьим лицом техобслуживание проводилось некавалифицированно или в недостаточном виде; повреждения в результате постороннего вмешательства или воздействия посторонних предметов, например, песка или камней, а также повреждения из-за несоблюдения приведенных в инструкции указаний, например, подключение машинки к сети с другими напряжением или видом тока, чем те, что указаны в фирменной табличке. Право на гарантийное обслуживание вставных инструментов или принадлежностей может быть осуществлено лишь в случае, если они использовались в комплекте с машинами, предусмотренными и допущенными для использования с этими инструментами.

Исключение ответственности

Изготовитель и его представитель не несут ответственности за материальный ущерб и потерянную прибыль, возникшие в результате прерывания промышленной деятельности, обусловленного используемым инструментом или невозможностью использования инструмента. Изготовитель и его представитель не несут ответственности за материальный ущерб, который возник в результате использования инструмента не по назначению или при использовании инструмента вместе с продукцией других фирм.

FLEX-Elektrowerkzeuge GmbH
Bahnhofstr. 15
71711 Steinheim/Murr

Tel. +49 (0) 7144 828-0
Fax +49 (0) 7144 25899

info@flex-tools.com
www.flex-tools.com
